



**ANTONIO
CARRARO**

15-17-18-TIGRE-3200

TIGRE 3200 (MY 07) (15-15194->) - TIGRE 3200 (MY 07) (15-15194->)





TIGRE 3200 (MY 07) (15-15194->)

A - MOTOR

4	A00-0030-01	<i>a00-0030 - anbringung des motores 3200</i>
7	15-17-18-A01-0020	<i>a01-0020 - küler Tigre 3200</i>
11	15-17-18-A02-0020	<i>a02-0020 - auspuffrohr Tigre 3200 * Country 4400</i>
13	15-17-18-A03-0020	<i>a03-0020 - luftfilter Tigre 3200</i>
15	A03-0021-01	<i>a03-0021 - luftfilter Tigre 3200</i>

B - FAHRGESTELL UND UBERTRAGUNGEN

17	15-17-18-B01-0020	<i>b01-0020 - vorderes gehäuse und triebwerk Tigre 3200 * Country 4400</i>
20	15-17-18-B02-0010	<i>b02-0010 - mittlerer körper und triebwerk Tigre 3100 - 3100 (MY 07) * Tigre 3200 * Country 3700 - 3700 (MY 07) * Country 4300 - 4400</i>
25	15-17-18-B03-0010	<i>b03-0010 - gehäuse und schaltgetriebe Tigre 3100 - 3100 (MY 07) * Tigrecar 3100 * Tigre 3200</i>
32	15-17-18-B03-0011	<i>b03-0011 - gehäuse und schaltgetriebe Tigre 3200</i>
39	15-17-18-B04-0010	<i>b04-0010 - vorderachse Tigre 3100 - 3100 (MY 07) * Tigre 3200</i>
42	B04-0011-02	<i>b04-0011 - vorderachse</i>
44	15-17-18-B05-0010	<i>b05-0010 - hintere achse Tigre 3100 - 3100 (MY 07) * Tigre 3200 * Tigrecar 3100</i>
46	15-17-18-B06-0010	<i>b06-0010 - differentialgetriebe</i>
49	15-17-18-B07-0010	<i>b07-0010 - räder</i>

C - STEUERUNGEN

53	15-17-18-C01-0010	<i>c01-0010 - kupplungssteuerung</i>
57	15-17-18-C02-0010	<i>c02-0010 - getriebe- und zapfwellenschaltung Tigre 3100 - 3100 (MY 07) * Tigre 3200</i>
62	15-17-18-C02-0011	<i>c02-0011 - getriebe- und zapfwellenschaltung Tigre 3100 (MY 07) * Tigre 3200</i>
67	C02-0012-01	<i>C02-0012 - schalthebel</i>
71	C02-1000-01	<i>C02-1000 - zapfwellensteuerung</i>
74	15-17-18-C03-0030	<i>c03-0030 - gassteuerung Tigre 3200 * Country 4400</i>
76	15-17-18-C04-0010	<i>c04-0010 - steuerungen differentialblockierung Tigre 3100 - 3100 (MY 07) * Tigre 3200</i>
78	15-17-18-C04-0040	<i>c04-0040 - antriebsauskupplungssteuerung Tigre 3100 (MY 07) * Tigre 3200</i>
80	C05-0010-01	<i>c05-0010 - bremssteuerungen Tigre 3100 - 3100 (MY 07) * Tigre 3200</i>
85	15-17-18-C06-0010	<i>c06-0010 - lunkungssteuerung Tigre 3100 - 3100 (MY 07) * Tigre 3200</i>

D - HILFSORGANE

89	15-17-18-D01-0010	<i>d01-0010 - geräte-kupplungsvorrichtung</i>
95	15-17-18-D02-0010	<i>d02-0010 - zughaken</i>
97	15-17-18-D03-0050	<i>d03-0050 - hydrolange von der pumpe zur hydrolenkung Tigre 3200</i>
100	15-17-18-D04-0010	<i>d04-0010 - hydroanlage von der hydrolenkung zum hebwerk Tigre 3100 - 3100 (MY 07) * Tigre 3200</i>
104	15-17-18-D05-0010	<i>d05-0010 - hydraulik-steckdosen Tigre 3100 - 3100 (MY 07) * Tigre 3200 * Country 3700 - 3700 (MY 07) * Country 4300 - 4400</i>
107	15-17-18-D05-0020	<i>d05-0020 - hydraulik-steckdosen (ar) Tigre 3100 (MY 07) * Tigre 3200</i>
109	D05-0020-06	<i>d05-0020 - hydraulik-steckdosen (ar)</i>

E - KAROSSERIE



112	15-17-18-E01-0060	e01-0060 - haube Tigre 3200
117	E01-0061-01	E01-0061 - haube Tigre 3200
122	E02-0020-02	e02-0020 - tank Tigre 3200
126	15-17-18-E03-0010	e03-0010 - kotflügel und trittbretter Tigre 3100 * Tigre 3100 (MY 07) * Tigre 3200
129	E04-0020-02	e04-0020 - sicherheitsrahmen Tigre 3100 (MY 07) * Tigre 3200
133	E04-0021-01	e04-0021 - sicherheitsrahmen Tigre 3200
136	E04-0022-01	e04-0022 - sicherheitsrahmen Tigre 3200
140	E05-0050-01	e05-0050 - sitz Tigre 3100 (MY 07) * Tigre 3200
142	15-17-18-E05-0051	e05-0051 - sitz Tigre 3100 (MY 07) * Tigre 3200
144	15-17-18-E05-0052	e05-0052 - sitz Tigre 3200
146	E06-0020-02	e06-0020 - aufkleber und schilder Tigre 3100 (MY 07) * Tigre 3200 * Country (MY 07) * Country 4400
149	E11-0100-01	e11-0100 - Sicherheitsaufkleber
152	E13-0010-02	- Spiegel (roll-bar)
154	E13-0011-02	e13-0011 - Spiegel (roll-bar)

F - ELEKTRISCHE ANLAGE

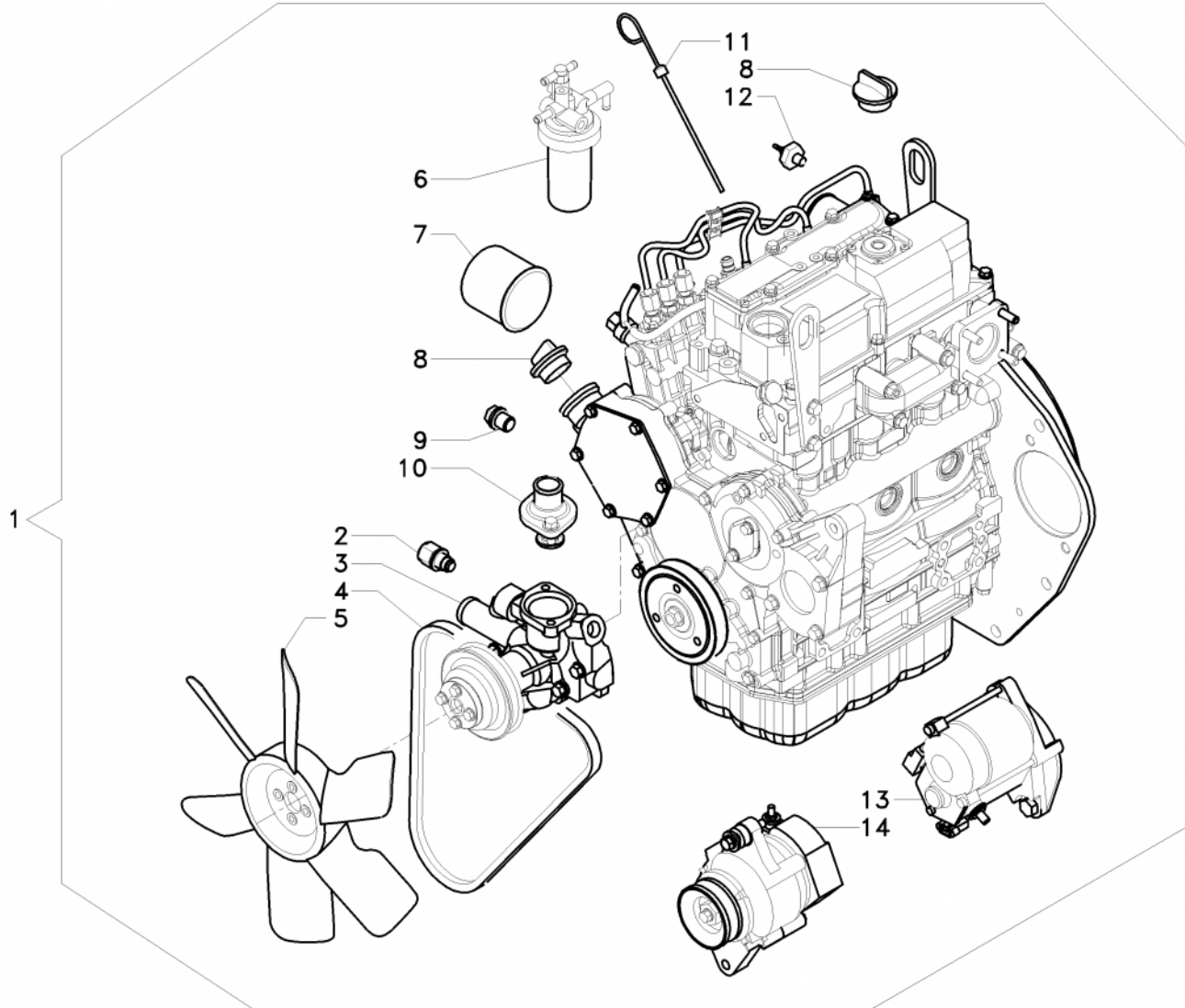
156	15-17-18-F01-0010	f01-0010 - vordere elektrische anlage
158	15-17-18-F02-0010	f02-0010 - mittlere elektrische anlage
160	15-17-18-F02-0011	f02-0011 - mittlere elektrische anlage
163	15-17-18-F03-0010	f03-0010 - hintere elektrische anlage
167	F04-0040-01	f04-0040 - instrumentierung Tigre 3200 * Country 4400
170	F04-0041-01	F04-0041 - instrumentierung

G - BALLAST

174	15-17-18-G01-0010	g01-0010 - ballast (ar) Tigre 3100 - 3100 (MY 07) * Tigre 3200 * Country 3700 - 3700 (MY 07) * Country 4300 - 4400
---------------------	-----------------------------------	--



08-09-2008





Nr.	Code	Beschreibung	Seriennummer	Änderungen/ Info	Voriger Code	Menge
1	20105151	Motor YANMAR 3TNV 76-DCRT	->20473			1
1	20105221	Motor YANMAR 3TNV 76-UDCRT	20474->			1
2	WY121250-4 4901	Temperatursender				1
3	WY119717-4 2003	Water Pump	->20473		WY119717-42002	1
3	WY119E10-4 2001	Kraftstoffzufuhrpumpe	20474->			1
4	WY25132-00 3700	Riemen	->20473			1
4	WY25132-00 3700	Riemen	20474->		WY25152-003700	1
5	WY119717-4 4740	Lüfter D=335			40180093	1
6	Wy129053-5 5670	Einsatz			WY119810-55650	1
7	WY119305-3 5170	Oelfilter			WY119305-35151	1
8	WY124160-0 1751	Stopfen				2
9	WY105425-0 1690	Ölablassschraube				1
10	WY119717-4 9800	Thermostat				1
11	WY119717-3 4801	Oelmesstab				1
12	WY121252-3 9450	Oldruckgeber				1



Nr.	Code	Beschreibung	Seriennummer	Änderungen/ Info	Voriger Code	Menge
13	WY129129-7 7010	Anlasser				1
14	WY119626-7 7210	Wechselstromgenerator 55 [A]	->20473		WY119620-77201	1
14	WY129423-7 7210	Wechselstromgenerator 12 V - 40 A	20474->			1



Nr.	Code	Beschreibung	Seriennummer	Änderungen/ Info	Voriger Code	Menge
1	37912031	Schutz	ar 16568->			1
1	37912031	Schutz	->16567			1
2	37912419	Gummi	ar 16568->			2
2	37912419	Gummi	->16567			2
3	47908157	Einsteckknopf	->16567			12
3	47908157	Einsteckknopf	ar 16568->			12
4	6197559	Mutter M 8 UNI 5587				2
5	6206529	Federring Ø 8				6
6	6205543	Unterlegscheibe Ø 8				6
7	47912015	Schwingungsdämpfer	->18042			2
7	47912440	Schwingungsdämpfer	18043->			2
8	34936117	Halterung				1
9	6191632	Schraube TE M 8 x 16 UNI 5739				4
10	34936207	Schiene				1
11	47908102	Stopfen 1 [bar]				1
12	6212513	Schelle				4
13	46626092	Muffe				1
14	46626091	Muffe				1
15	6191628	Schraube TE M 6 x 16 UNI 5739				4
16	6205507	Unterlegscheibe Ø 6 x 18				4
17	47921133	Kühlerhaube	->18042			1
17	47921229	Kühlerhaube	18043->			1
18	9900001	Rohr	mt			1



Nr.	Code	Beschreibung	Seriennummer	Änderungen/ Info	Voriger Code	Menge
19	00000001	Nicht verfügbar, Sehen Änderung	->18042	A004	47921134	1
19	47921227	Kühler	18043->			1
20	47908186	Stopfen 1 [bar]				1

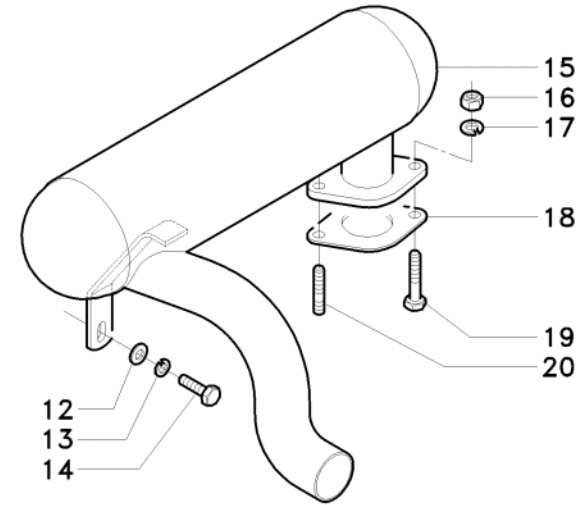
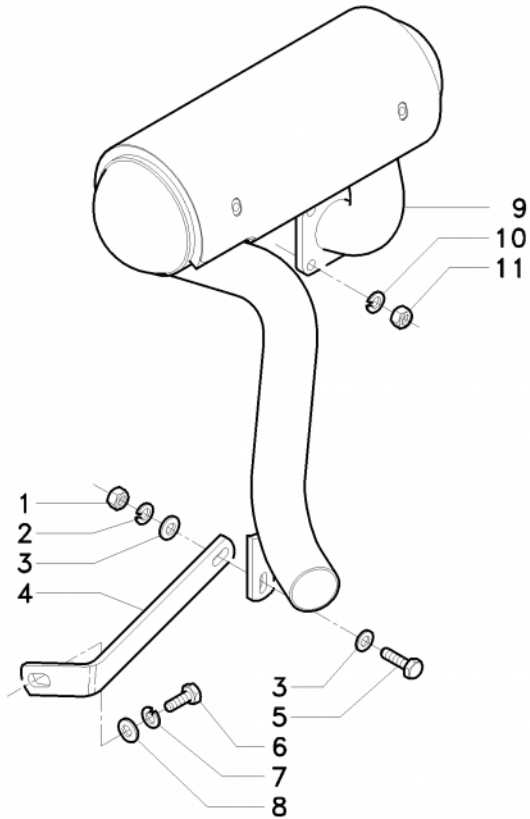


Änderungen

Nr.	Änderung	Seriennummer	Beschreibung
19	A004	15194->18042	47921227 + 34936117 + n°2 47912440



02-03-2007

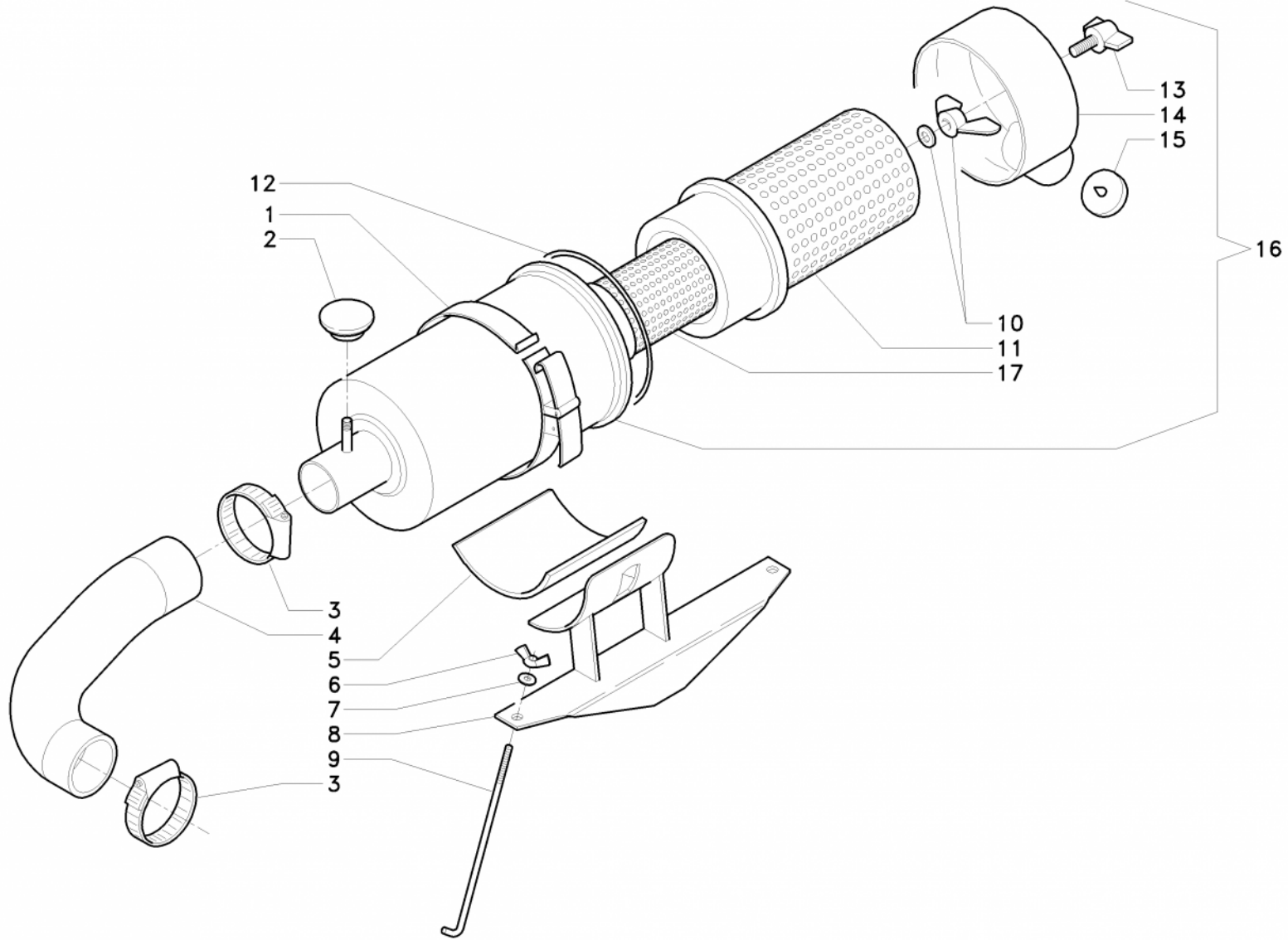




Nr.	Code	Beschreibung	Seriennummer	Änderungen/ Info	Voriger Code	Menge
1	6197559	Mutter M 8 UNI 5587				1
2	6206529	Federring Ø 8				1
3	6205543	Unterlegscheibe Ø 8				1
4	34936123	Schiene				1
5	6191629	Schraube TE M 8 x 25 UNI 5739				1
6	6191630	Schraube TE M 8 x 20 UNI 5739				1
7	6206529	Federring Ø 8				1
8	6205543	Unterlegscheibe Ø 8				1
9	34605116	Auspuffrohr				1
10	6206529	Federring Ø 8				4
11	6197559	Mutter M 8 UNI 5587				4
12	6205543	Unterlegscheibe Ø 8				1
13	6206529	Federring Ø 8				1
14	6191630	Schraube TE M 8 x 20 UNI 5739				1
16	6197559	Mutter M 8 UNI 5587				2
17	6206529	Federring Ø 8				2
19	6191650	Schraube TE M 8 x 40 UNI 5737				1

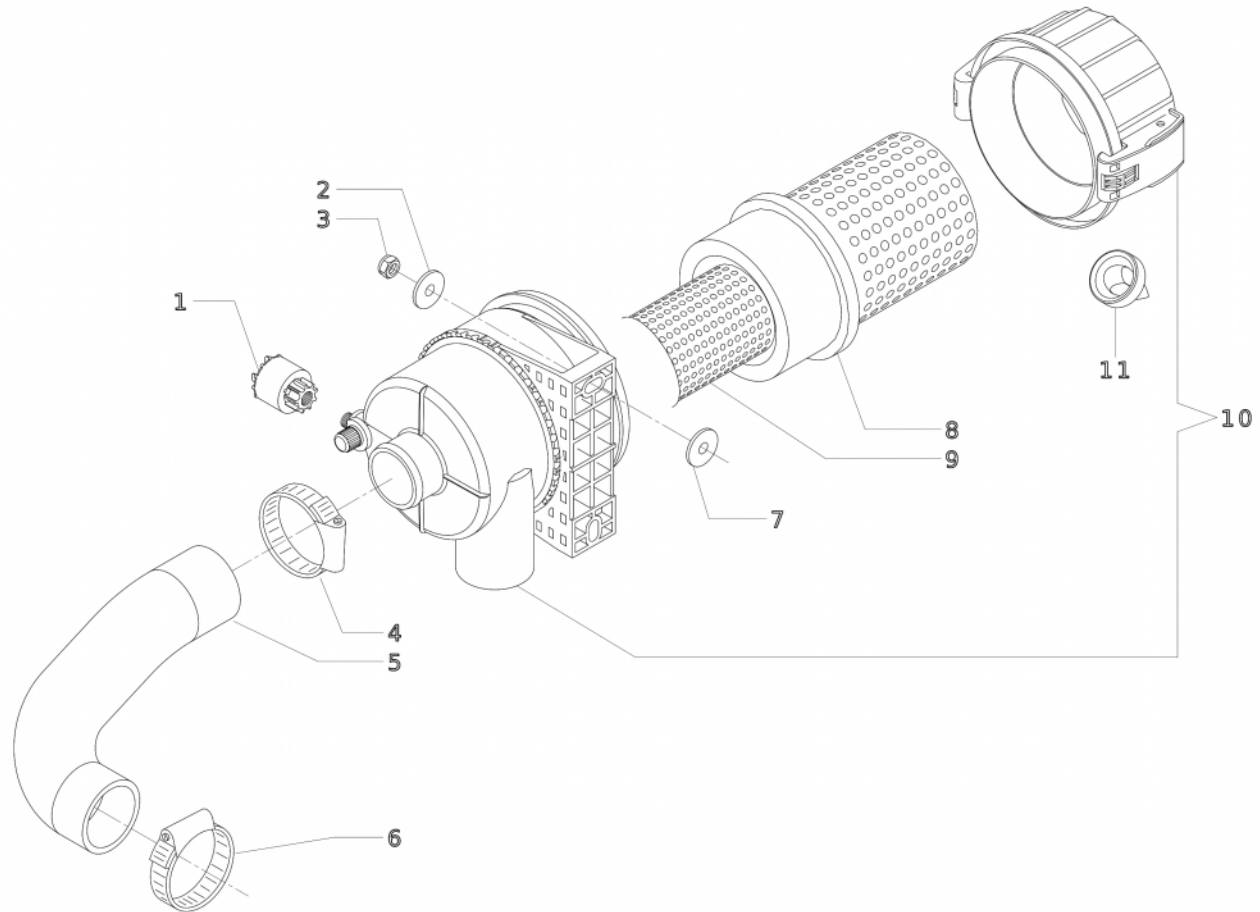


15-06-2009



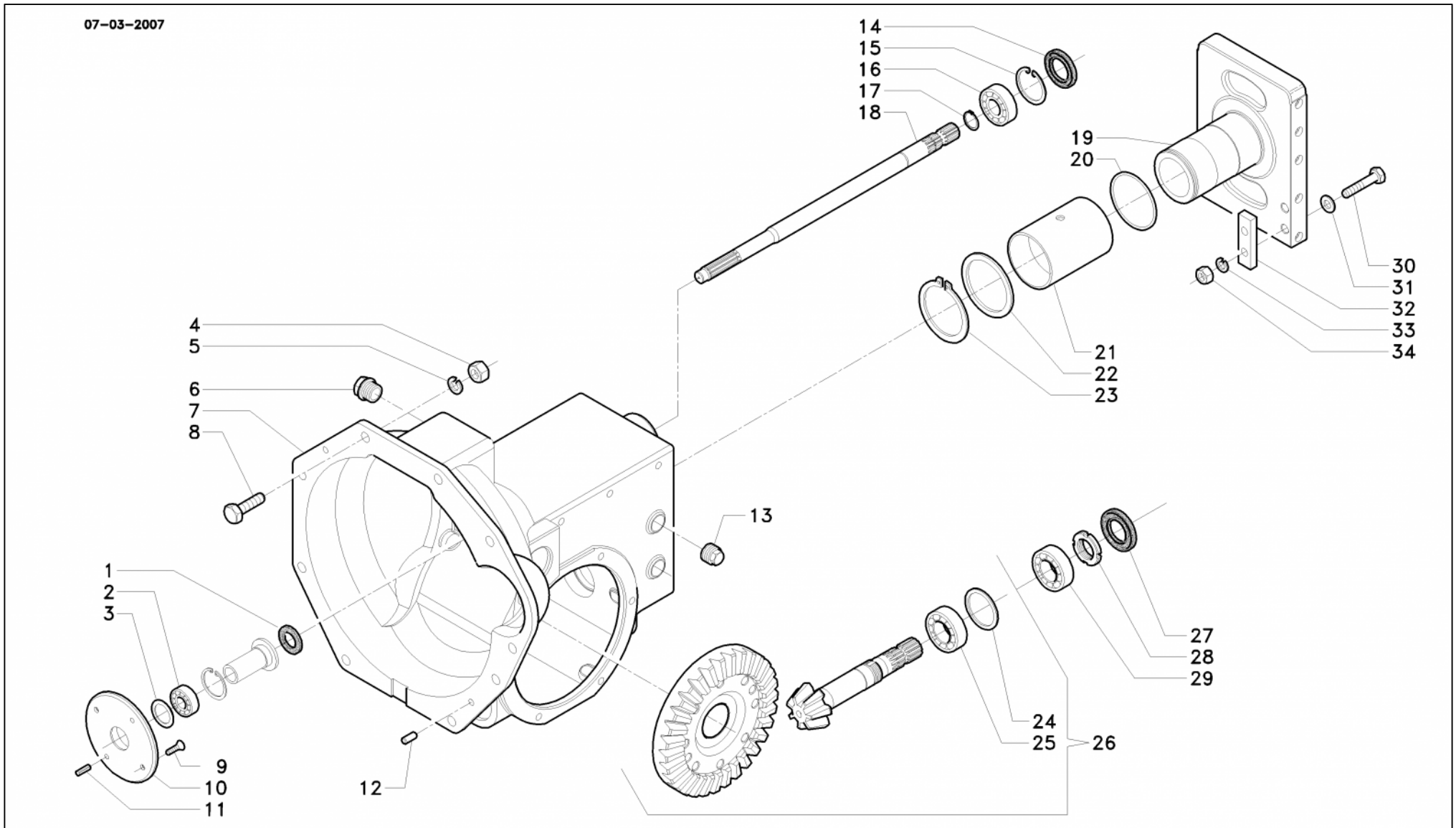


Nr.	Code	Beschreibung	Seriennummer	Änderungen/ Info	Voriger Code	Menge
1	34923011	Träger				1
2	6174539	Anzeiger				1
3	6212517	Schelle				2
4	44513089	Muffe				1
5	6220021	Filz				1
6	6199501	Mutter M 6 UNI 5448				2
7	6205542	Unterlegscheibe Ø 6				2
8	35021020	Halterung				1
9	36952021	Stange				2
10	6199506	Mutter				1
11	6155539	Einsatz				1
12	6079552	Dichtung				1
13	6193523	Schraube M 8 x 25 UNI 5449				1
14	6155542	Abdeckung mit Ventil				1
15	44509003	Ventil				1
16	24504032	Luftfilter				1
17	6155543	Linnere Sicherheits-Filtereinsatz	ar			1





Nr.	Code	Beschreibung	Seriennummer	Änderungen/ Info	Voriger Code	Menge
1	46714253	Anzeiger				1
2	6205547	Unterlegscheibe Ø 8 x 24				2
3	6198503	Mutter M 8 UNI 7473				2
4	6212517	Schelle				1
5	44513089	Muffe				1
6	6212517	Schelle				1
7	6205547	Unterlegscheibe Ø 8 x 24				2
8	44509017	Einsatz				1
9	44509018	Linnere Sicherheits-Filtereinsatz	ar			1
10	24504066	Luftfilter				1
11	44509032	Ventil				1





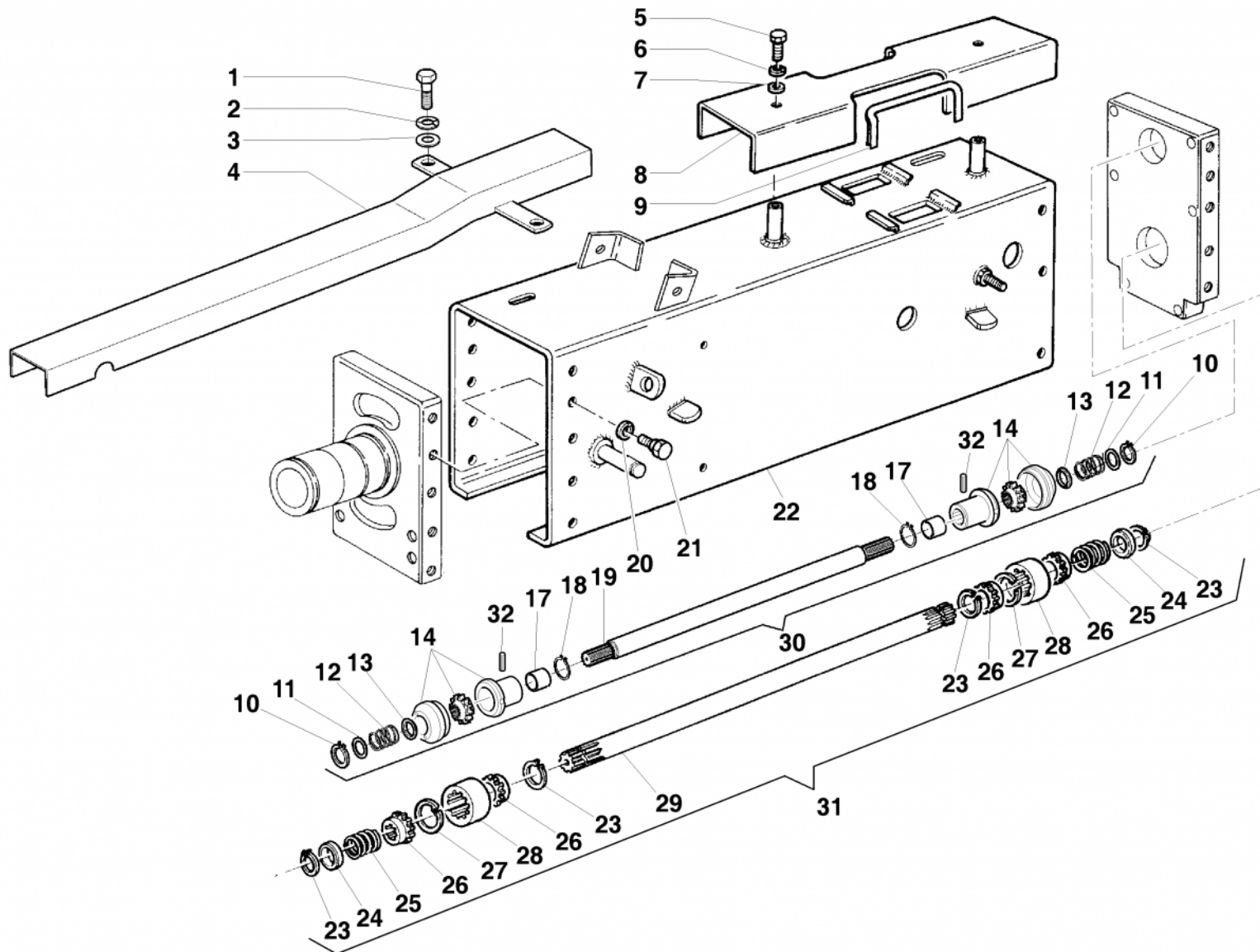
Nr.	Code	Beschreibung	Seriennummer	Änderungen/ Info	Voriger Code	Menge
1	47210004	Dichtring 20356 Babsl				1
2	6065526	Lager 15 x 35 x 11 6202 2 RS				1
3	6207506	Unterlegscheibe PS 25 x 35 x 0,2	ar			1
3	6207508	Unterlegscheibe PS 25 x 35 x 0,5	ar			1
4	6197505	Mutter M 12 UNI 5587				9
5	6206506	Federring Ø 12				9
6	6203539	Stopfen M 22 x 1,5 TCNS				1
7	33003035	Gehäuse		(Fig. 7=7+21)		1
8	6191512	Schraube TE M 12 x 25 UNI 5739				5
8	6191516	Schraube TE M 12 x 35 UNI 5739				4
9	46906012	Schraube TSPEI M 6 x 16 UNI 5933				2
10	30110051	Flansch				1
11	6083524	Stift Ø 6 x 18 UNI 6873				2
12	32905036	Stift				2
13	6203503	Stopfen M 22 x 1,5				2
14	6077556	Dichtring 20477				1
15	6080551	Drahtsprengring J 47				1
16	6065540	Lager 20 x 47 x 14 6204				1
17	6080568	Drahtsprengring AS 20 x 1,75				1
18	6026050	Welle				1
19	33004077	Buchse				1
20	6078544	O-Ring 4262				1
21	37140041	Bronzelager				1



Nr.	Code	Beschreibung	Seriennummer	Änderungen/ Info	Voriger Code	Menge
22	37009035	Unterlegscheibe				1
23	6080574	Drahtsprengring A 67				1
24	32201153	Distanzstück [mm] 2,0	ar			1
24	32201201	Distanzstück [mm] 2,1	ar			1
24	32201202	Distanzstück [mm] 2,2	ar			1
24	32201203	Distanzstück [mm] 2,3	ar			1
24	32201204	Distanzstück [mm] 1,7	ar			1
24	32201205	Distanzstück [mm] 1,8	ar			1
24	32201206	Distanzstück [mm] 1,9	ar			1
25	47129018	Lager 28 x 52 x 16				1
26	22110036	Kegelradtriebskit Z 7/31				1
27	6077522	Dichtring AS 25527				1
28	36944006	Zwinge				1
29	47129018	Lager 28 x 52 x 16				1
30	6191528	Schraube TE M 10 x 50 UNI 5737				4
31	6205504	Unterlegscheibe Ø 10				4
32	34906150	Anschlag				2
33	6206502	Federring Ø 10				4
34	6197522	Mutter M 10 UNI 5587				4



02-12-2005





**ANTONIO
CARRARO**

15-17-18-TIGRE-3200

b02-0010 - mittlerer körper und triebwerk

Tigre 3100 - 3100 (MY 07) * Tigre 3200 * Country 3700 - 3700 (MY 07) * Country 4300 - 4400

sn: 11640 ->



Nr.	Code	Beschreibung	Seriennummer	Änderungen/ Info	Voriger Code	Menge
1	6191619	Schraube TE M 10 x 30 UNI 5739				2
2	6206527	Federring Ø 10				2
3	6205541	Unterlegscheibe Ø 10				2
5	6191628	Schraube TE M 6 x 16 UNI 5739				2
6	6206532	Federring Ø 6				2
7	6205508	Unterlegscheibe Ø 6				2
8	34913503	Schutz				1
9	9900050	Schutz	mt			2
10	6080568	Drahtsprengring AS 20 x 1,75				2
11	6207530	Ring SS 20 x 28 x 2				2
12	37909079	Feder				2
13	32201323	Distanzstück				2
14	00000001	Nicht verfügbar, Sehen Änderung	->13908	B022		2
14	22310018	Buchse	13909->			2
18	6080568	Drahtsprengring AS 20 x 1,75				2
19	32018132	Verlängerung	13909->			1
20	6206533	Federring Ø 12				16
21	36920026	Schraube M 10 x 28				16
22	33004170	Körper				1
23	6080515	Drahtsprengring AS 25 x 2				4
24	6040047	Distanzstück				2
25	6209002	Feder				2
26	6040043	Buchse				4
27	6080617	Drahtsprengring J 36				2

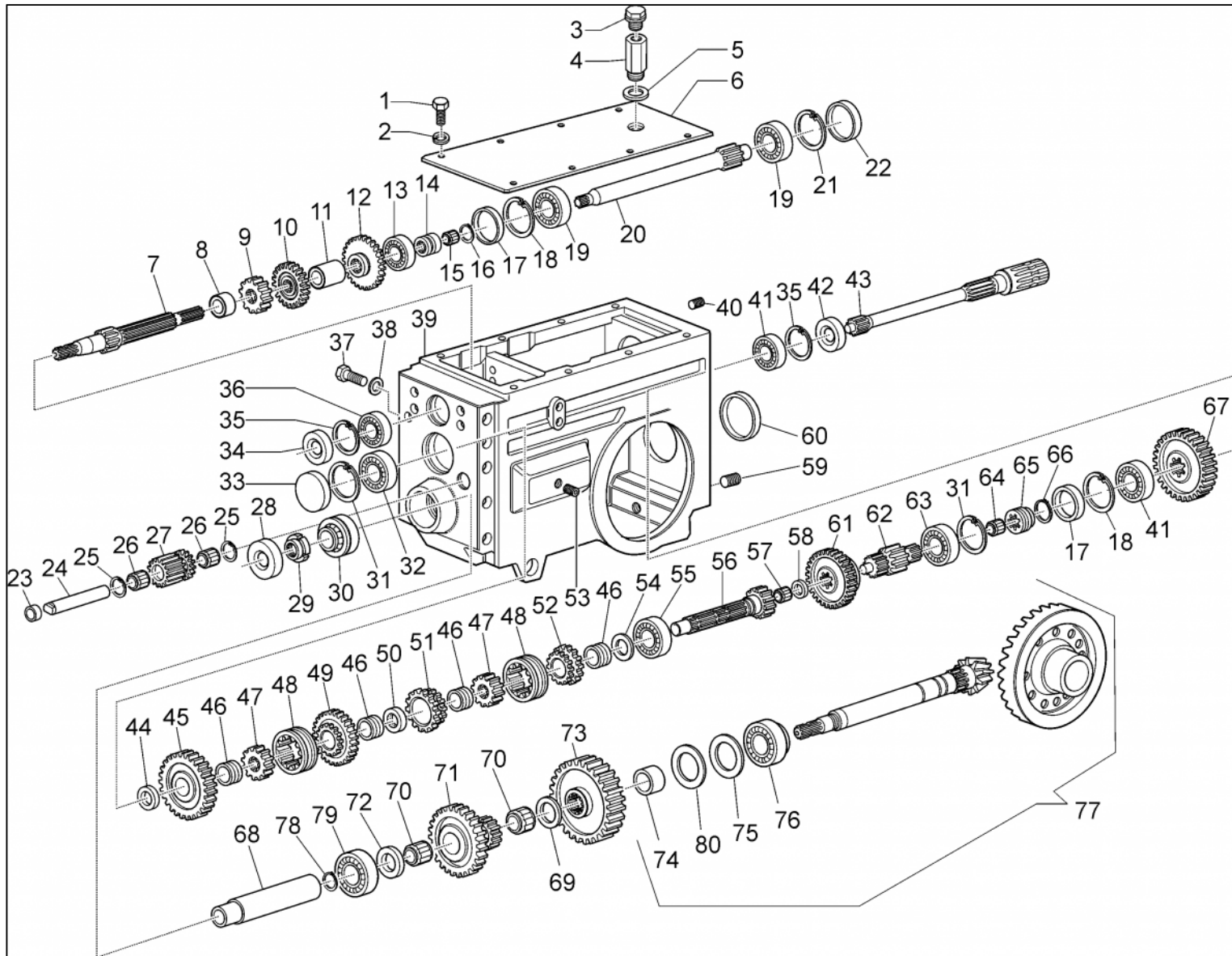


Nr.	Code	Beschreibung	Seriennummer	Änderungen/Info	Voriger Code	Menge
28	6040045	Buchse				2
29	32018103	Verlängerung				1
30	22310019	Verlängerung				1
31	22310011	Verlängerung				1
32	47062006	Stift	14139->		6083509	2



Änderungen

Nr.	Änderung	Seriennummer	Beschreibung
14	B022	11640->13908	22310019





**ANTONIO
CARRARO**

15-17-18-TIGRE-3200

b03-0010 - gehäuse und schaltgetriebe

Tigre 3100 - 3100 (MY 07) * Tigrecar 3100 * Tigre 3200

sn: 11640 -> 16660



Nr.	Code	Beschreibung	Seriennummer	Änderungen/ Info	Voriger Code	Menge
1	6191534	Schraube TE M 10 x 25 UNI 5739				8
2	6206502	Federring Ø 10				8
3	6203558	Stopfen TCNSA 2215				1
4	36632003	Verlängerung				1
5	47011046	Unterlegscheibe Ø 22 [Cu]				1
6	33103076	Abdeckung				1
7	32004029	Welle				1
8	32201146	Distanzstück				1
9	32101073	Zahnrad Z 20				1
10	32101074	Zahnrad Z 28				1
11	32201147	Distanzstück				1
12	32101075	Zahnrad Z 35				1
13	47101043	Lager 20 x 52 x 15 6304				1
14	32204020	Schaltkupplung PTO				1
15	47136016	Walzenkäfig K 9 x 12 x 10				1
16	6080502	Drahtsprengring A 20				1
19	6065511	Lager 25 x 52 x 15 6205				2
20	32004047	Welle PTO				1
21	6080513	Drahtsprengring J 52				1
22	47908041	Stopfen RCA 52-7				1
23	47908034	Stopfen Ø 22				1
24	32020013	Zapfen				1
25	47024043	Drahtsprengring SB 22				2
26	6071509	Walzenkäfig K 18 x 22 x 17				2



Nr.	Code	Beschreibung	Seriennummer	Änderungen/ Info	Voriger Code	Menge
27	32103016	Zahnrad Z 12				1
28	47210025	Dichtring 25627				1
29	36944006	Zwinge				1
30	6069502	Lager 30 x 62 x 17 25 30206				1
31	6080506	Drahtsprengring J 62				2
32	6065503	Lager 25 x 62 x 17 6305				1
33	47908025	Stopfen RCA 62 x 7				1
34	6077522	Dichtring AS 25527				1
35	6080513	Drahtsprengring J 52				2
36	47121016	Lager 25 x 52 x 15 NJ 205 EC				1
37	6191609	Schraube TE M 10 x 12 UNI 5739				2
38	6205509	Unterlegscheibe Ø 10 [Cu]				2
39	33003056	Gehäuse	12153->			1
39	00000001	Nicht verfügbar, Sehen Änderung	11640->12152	B005/3		1
40	46915058	Stift M 10 x 10 UNI 5923				2
41	47121016	Lager 25 x 52 x 15 NJ 205 EC				2
42	47210026	Drahtsprengring AS 35527				1
43	32002128	Welle PTO		D015/1		1
44	32201148	Distanzstück				1
45	32102061	Zahnrad Z 54				1
46	37140016	Bronzelager				4
47	32203018	Buchse				2
48	32204021	Buchse				2



Nr.	Code	Beschreibung	Seriennummer	Änderungen/Info	Voriger Code	Menge
49	32102062	Zahnrad Z 48				1
50	32202063	Distanzstück				1
51	32102063	Zahnrad Z 40				1
52	32102064	Zahnrad Z 33				1
53	6196507	Stift M 10 x 16 UNI 5923				1
54	6034507	Distanzstück AS 30 x 47 x 1				1
55	47114005	Lager 30 x 62 x 16 6206 E TNH C3				1
56	00000001	Nicht verfügbar, Sehen Änderung		->19802		1
57	47136086	Walzenkäfig K 17 x 23 x 15				1
58	37143020	Unterlegscheibe				1
59	6203504	Stopfen M 14 x 1,5				2
60	47908042	Stopfen RCA 85 x 10				1
61	00000001	Nicht verfügbar, Sehen Änderung		->19802		1
62	32004042	Ritzel Z 9				1
63	47121020	Lager 25 x 62 x 17 NJ 305 ECP				1
64	47136029	Walzenkäfig K 12 x 15 x 10				1
65	32204019	Schaltkupplung PTO				1
66	6080515	Drahtsprengring AS 25 x 2				1
67	32101121	Zahnrad Z 37				1
69	37143021	Distanzstück [mm] 4,5				1
69	37143025	Distanzstück [mm] 4,2				1
69	37143023	Distanzstück [mm] 4,3				1
69	37143024	Distanzstück [mm] 4,4				1
70	6071519	Walzenkäfig 30 x 35 x 17				2

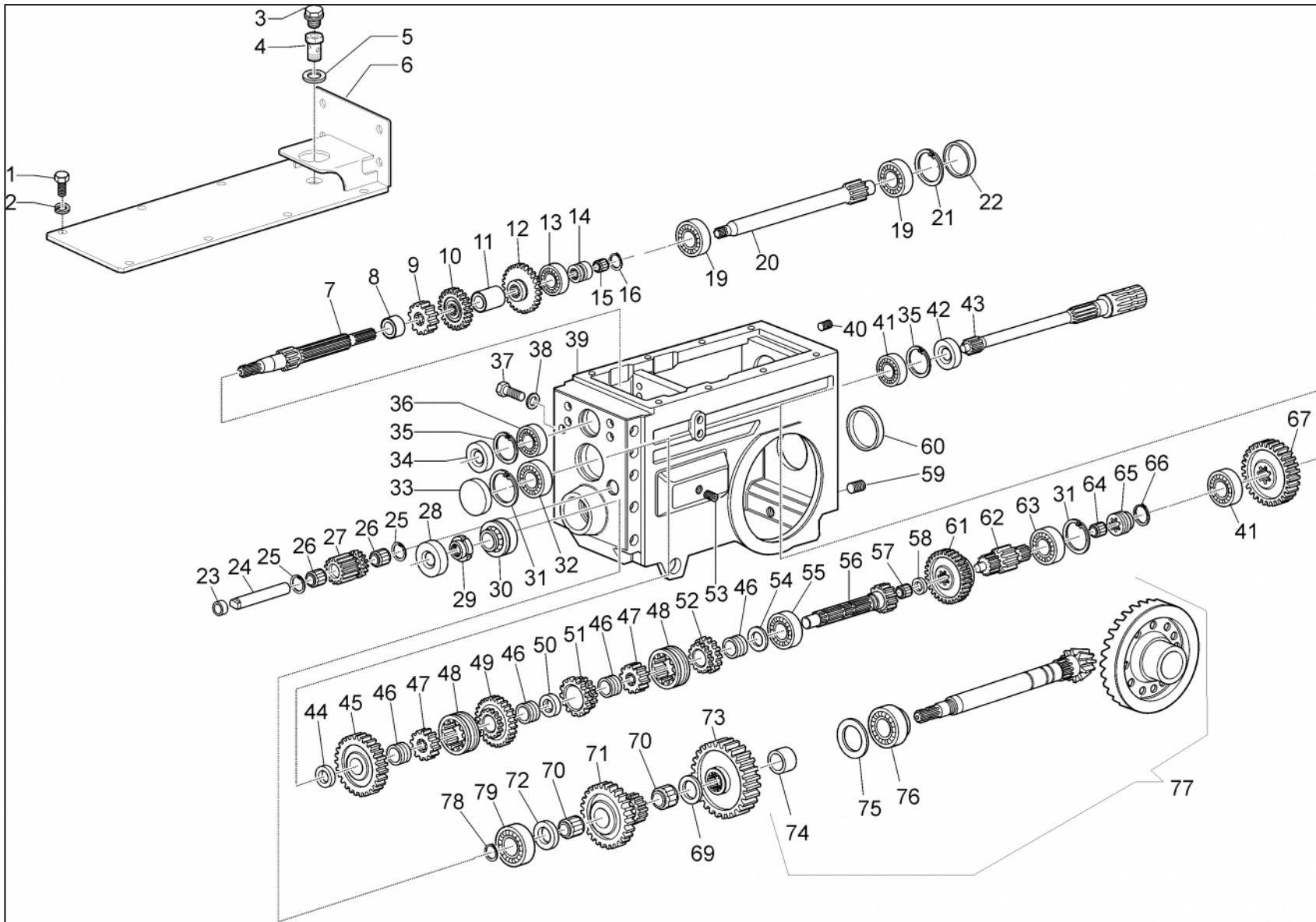


Nr.	Code	Beschreibung	Seriennummer	Änderungen/ Info	Voriger Code	Menge
71	00000001	Nicht verfügbar, Sehen Änderung	->19802			1
72	37143021	Distanzstück [mm] 4,5	ar			1
72	37143023	Distanzstück [mm] 4,3	ar			1
72	37143024	Distanzstück [mm] 4,4	ar			1
72	37143025	Distanzstück [mm] 4,2	ar			1
72	37143026	Distanzstück [mm] 4,6	ar			1
72	37143027	Distanzstück [mm] 4,7	ar			1
72	37143028	Distanzstück [mm] 4,8	ar			1
73	32101120	Zahnrad Z 33				1
74	47149001	Ring 35 x 40 x 20				1
75	37009039	Distanzstück [mm] 0,1	ar			1
75	37009040	Distanzstück [mm] 0,2	ar			1
75	37009041	Distanzstück [mm] 0,3	ar			1
75	37009042	Distanzstück [mm] 0,5	ar			1
76	47129038	Lager 40 x 68 x 19 32008 X				1
77	22110035	Kegelradtriebskit Z 7/31		(22110015)		1
78	6080503	Drahtsprengring A 30				1
79	47101053	Lager 30 x 55 x 13 6006				1
80	32201212	Distanzstück [mm] 1,7	->02796			1



Änderungen

Nr.	Änderung	Seriennummer	Beschreibung
39	B005/3	11640->12152	33003056 + 37009039 + 37009040 + 37009041 + 37009042
43	D015/1	11640->17201	32002128 + 43115016





**ANTONIO
CARRARO**

15-17-18-TIGRE-3200

b03-0011 - gehäuse und schaltgetriebe

Tigre 3200

sn: 15-16661 ->



Nr.	Code	Beschreibung	Seriennummer	Änderungen/ Info	Voriger Code	Menge
1	6191534	Schraube TE M 10 x 25 UNI 5739				8
2	6206502	Federring Ø 10				8
3	47908016	Stopfen TCNS 1415				1
4	36630063	Schraube				1
5	47011046	Unterlegscheibe Ø 22 [Cu]				1
6	33103151	Abdeckung				1
7	32004029	Welle				1
8	32201146	Distanzstück				1
9	32101073	Zahnrad Z 20				1
10	32101074	Zahnrad Z 28				1
11	32201147	Distanzstück				1
12	32101075	Zahnrad Z 35				1
13	47101043	Lager 20 x 52 x 15 6304				1
14	32204020	Schaltkupplung PTO				1
15	47136016	Walzenkäfig K 9 x 12 x 10				1
16	6080502	Drahtsprengring A 20				1
19	6065511	Lager 25 x 52 x 15 6205				2
20	32004047	Welle PTO				1
21	6080513	Drahtsprengring J 52				1
22	47908041	Stopfen RCA 52-7				1
23	47908034	Stopfen Ø 22				1
24	32020013	Zapfen				1
25	47024043	Drahtsprengring SB 22				2
26	6071509	Walzenkäfig K 18 x 22 x 17				2



Nr.	Code	Beschreibung	Seriennummer	Änderungen/ Info	Voriger Code	Menge
27	32103016	Zahnrad Z 12				1
28	47210025	Dichtring 25627				1
29	36944006	Zwinge				1
30	6069502	Lager 30 x 62 x 17 25 30206				1
31	6080506	Drahtsprengring J 62				2
32	6065503	Lager 25 x 62 x 17 6305				1
33	47908025	Stopfen RCA 62 x 7				1
34	6077522	Dichtring AS 25527				1
35	6080513	Drahtsprengring J 52				2
36	47121016	Lager 25 x 52 x 15 NJ 205 EC				1
37	6191609	Schraube TE M 10 x 12 UNI 5739				2
38	6205509	Unterlegscheibe Ø 10 [Cu]				2
39	33003056	Gehäuse				1
40	46915058	Stift M 10 x 10 UNI 5923				2
41	47121016	Lager 25 x 52 x 15 NJ 205 EC				2
42	47210026	Drahtsprengring AS 35527				1
43	32002128	Welle PTO		D015		1
44	32201148	Distanzstück				1
45	32102061	Zahnrad Z 54				1
46	37140016	Bronzelager				4
47	32203018	Buchse				2
48	32204021	Buchse				2
49	32102062	Zahnrad Z 48				1



Nr.	Code	Beschreibung	Seriennummer	Änderungen/ Info	Voriger Code	Menge
50	32202063	Distanzstück				1
51	32102063	Zahnrad Z 40				1
52	32102064	Zahnrad Z 33				1
53	6196507	Stift M 10 x 16 UNI 5923				1
54	6034507	Distanzstück AS 30 x 47 x 1				1
55	47114005	Lager 30 x 62 x 16 6206 E TNH C3				1
56	00000001	Nicht verfügbar, Sehen Änderung	->19802			1
56	32004083	Welle	19803->			1
57	47136086	Walzenkäfig K 17 x 23 x 15				1
58	37143020	Unterlegscheibe				1
59	6203504	Stopfen M 14 x 1,5				2
60	47908042	Stopfen RCA 85 x 10				1
61	00000001	Nicht verfügbar, Sehen Änderung	->19802			1
61	32103017	Zahnrad Z 33	19803->			1
62	32004042	Ritzel Z 9				1
63	47121020	Lager 25 x 62 x 17 NJ 305 ECP				1
64	47136029	Walzenkäfig K 12 x 15 x 10				1
65	32204019	Schaltkupplung PTO				1
66	6080515	Drahtsprengring AS 25 x 2				1
67	32101121	Zahnrad Z 37				1
69	37143021	Distanzstück [mm] 4,5				1
69	37143025	Distanzstück [mm] 4,2				1
69	37143023	Distanzstück [mm] 4,3				1
69	37143024	Distanzstück [mm] 4,4				1

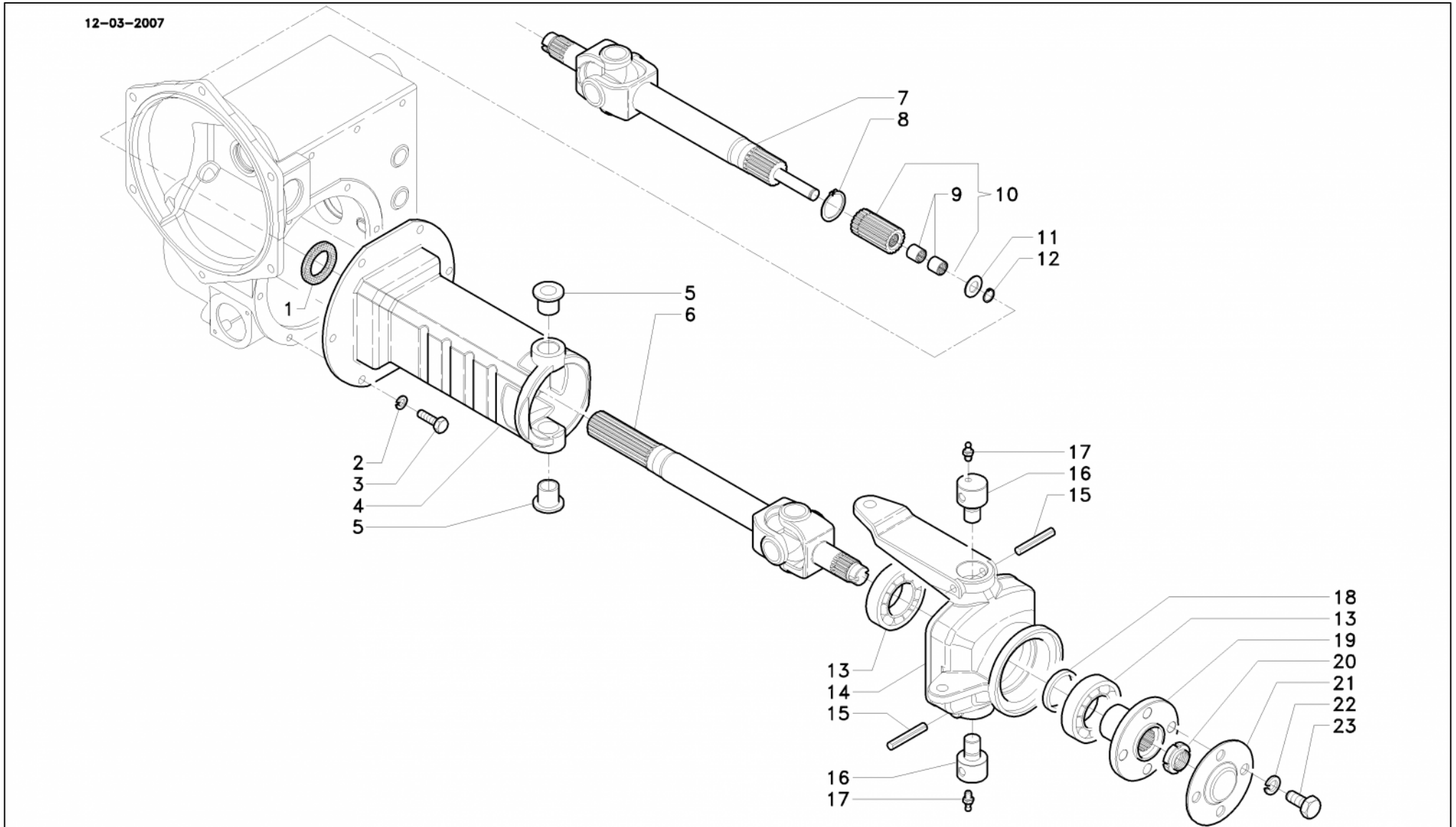


Nr.	Code	Beschreibung	Seriennummer	Änderungen/ Info	Voriger Code	Menge
70	6071519	Walzenkäfig 30 x 35 x 17				2
71	00000001	Nicht verfügbar, Sehen Änderung	->19802			1
71	32102139	Zahnrad Z 36/16	19803->			1
72	37143021	Distanzstück [mm] 4,5	ar			1
72	37143023	Distanzstück [mm] 4,3	ar			1
72	37143024	Distanzstück [mm] 4,4	ar			1
72	37143025	Distanzstück [mm] 4,2	ar			1
72	37143026	Distanzstück [mm] 4,6	ar			1
72	37143027	Distanzstück [mm] 4,7	ar			1
72	37143028	Distanzstück [mm] 4,8	ar			1
73	32101120	Zahnrad Z 33				1
74	47149001	Ring 35 x 40 x 20				1
75	37009039	Distanzstück [mm] 0,1	ar			1
75	37009040	Distanzstück [mm] 0,2	ar			1
75	37009041	Distanzstück [mm] 0,3	ar			1
75	37009042	Distanzstück [mm] 0,5	ar			1
76	47129038	Lager 40 x 68 x 19 32008 X				1
77	22110035	Kegelradtriebskit Z 7/31		(22110015)		1
78	6080503	Drahtsprengring A 30				1
79	47101053	Lager 30 x 55 x 13 6006				1



Änderungen

Nr.	Änderung	Seriennummer	Beschreibung
43	D015	16661->17201	3202128 + 43115016

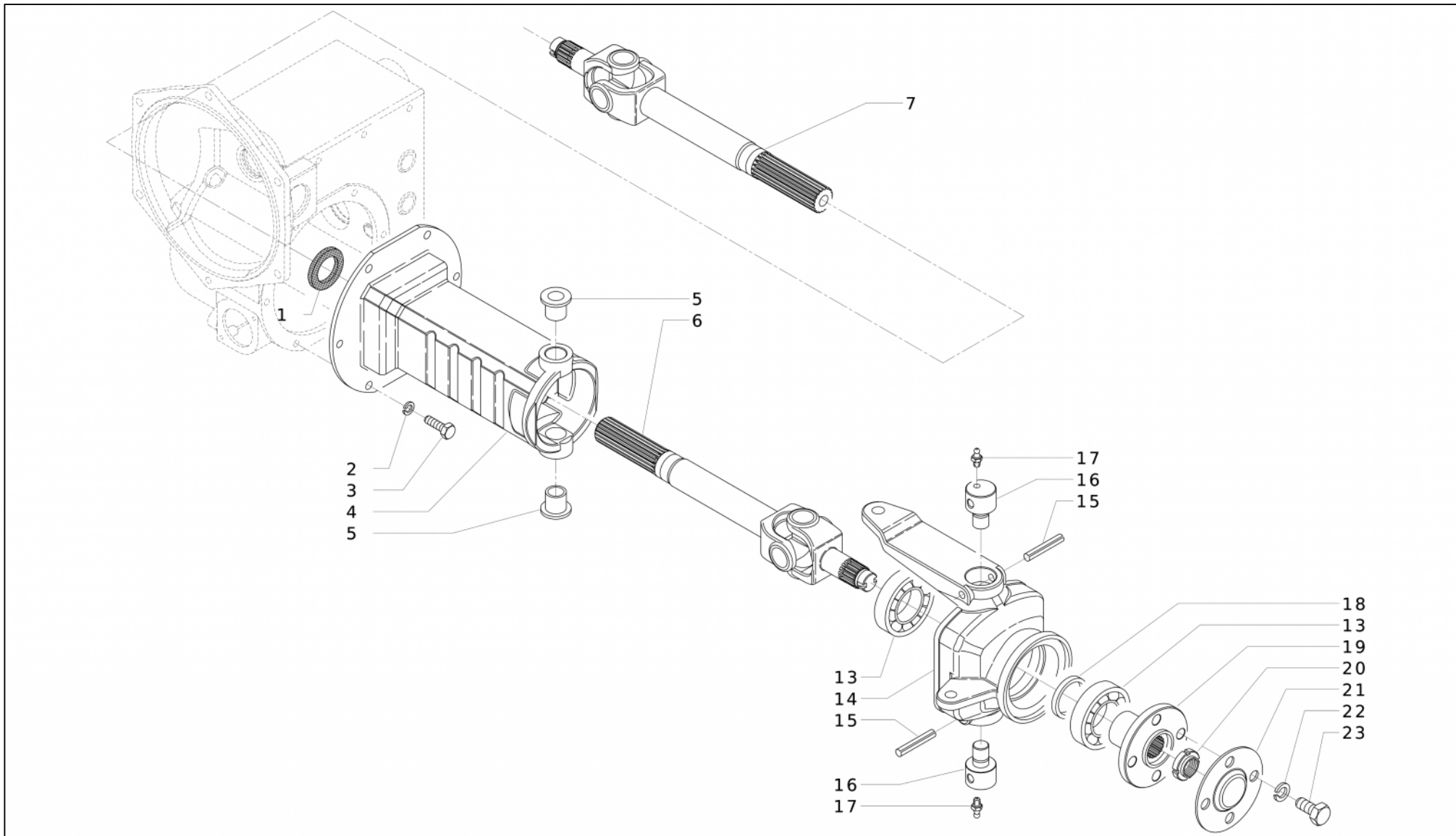




Nr.	Code	Beschreibung	Seriennummer	Änderungen/ Info	Voriger Code	Menge
1	6077555	Dichtring RP 365610				2
2	6206502	Federring Ø 10				12
3	6191522	Schraube TE M 10 x 30 UNI 5739				12
4	6020012	Kugelhaube				2
5	6074011	Buchse				4
6	42302003	Welle		(Sx)		1
7	42302004	Welle				1
8	6080507	Drahtsprengring A 35				1
9	6074502	Bronzelager				2
10	5048036	Buchse				1
11	6034503	Distanzstück AS 15 x 28 x 1				1
12	6080571	Drahtsprengring AS 15 x 1,5				1
13	6065531	Lager 45 x 85 x 19 6209 2RS				4
14	33205015	Kugelhaube Sx				1
14	33205016	Kugelhaube Dx				1
15	6083529	Stift Ø 10 x 60 DIN 7343				4
16	6006002	Bolzen				4
17	6204501	Schmiernippel M 8				4
18	32201208	Distanzstück				2
19	32013029	Nabe				2
20	36944007	Zwinge				2
21	6006001	Nabenkappe				2
22	6206530	Federring Ø 14				8

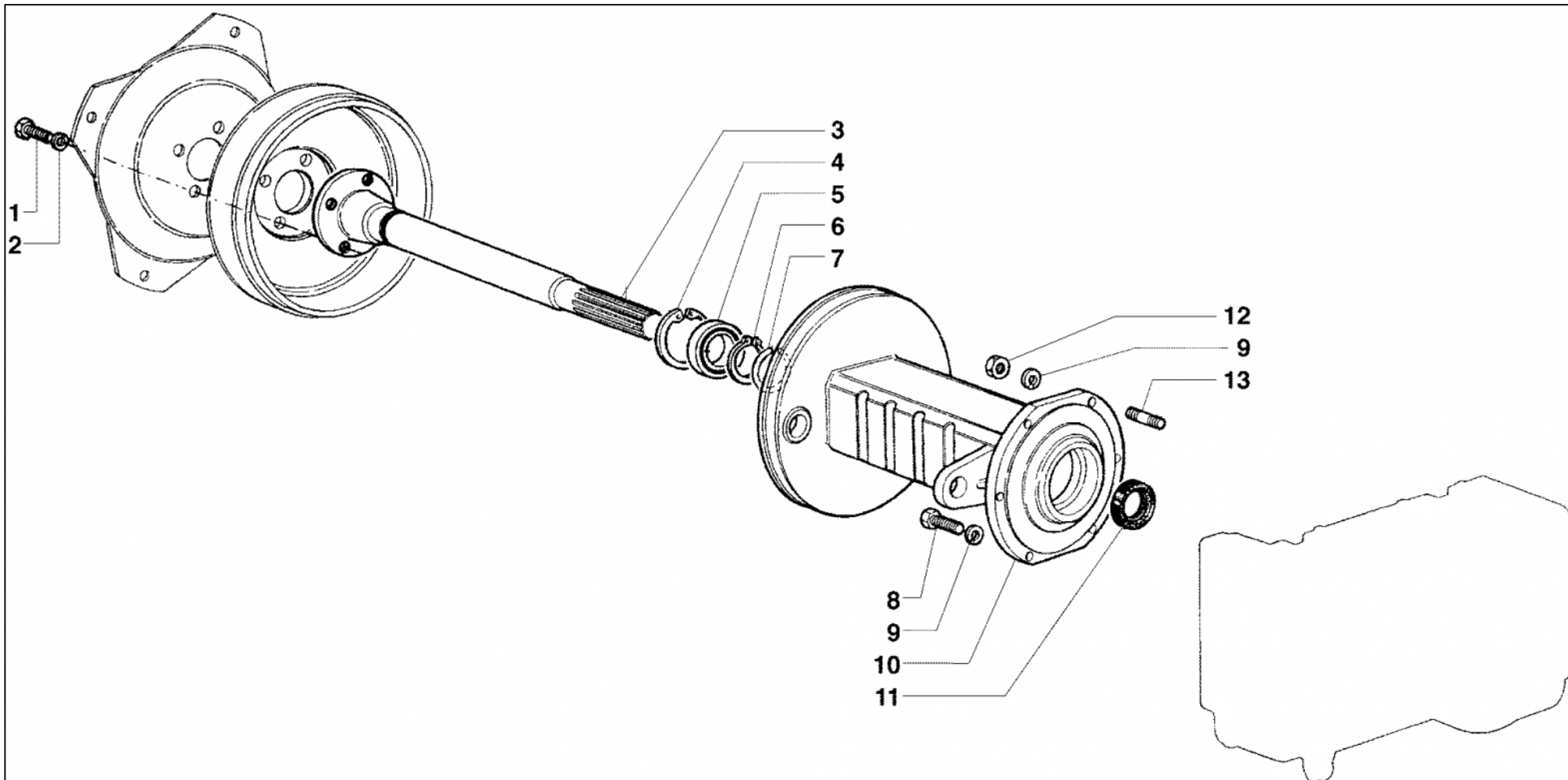


Nr.	Code	Beschreibung	Seriennummer	Änderungen/I nfo	Voriger Code	Meng e
23	6191665	Schraube TE M 14 x 1,5 x 25 UNI 5740	->17473			8
23	36920177	Schraube TE M 14 x 1,5 x 27 UNI 5740	17474->			8



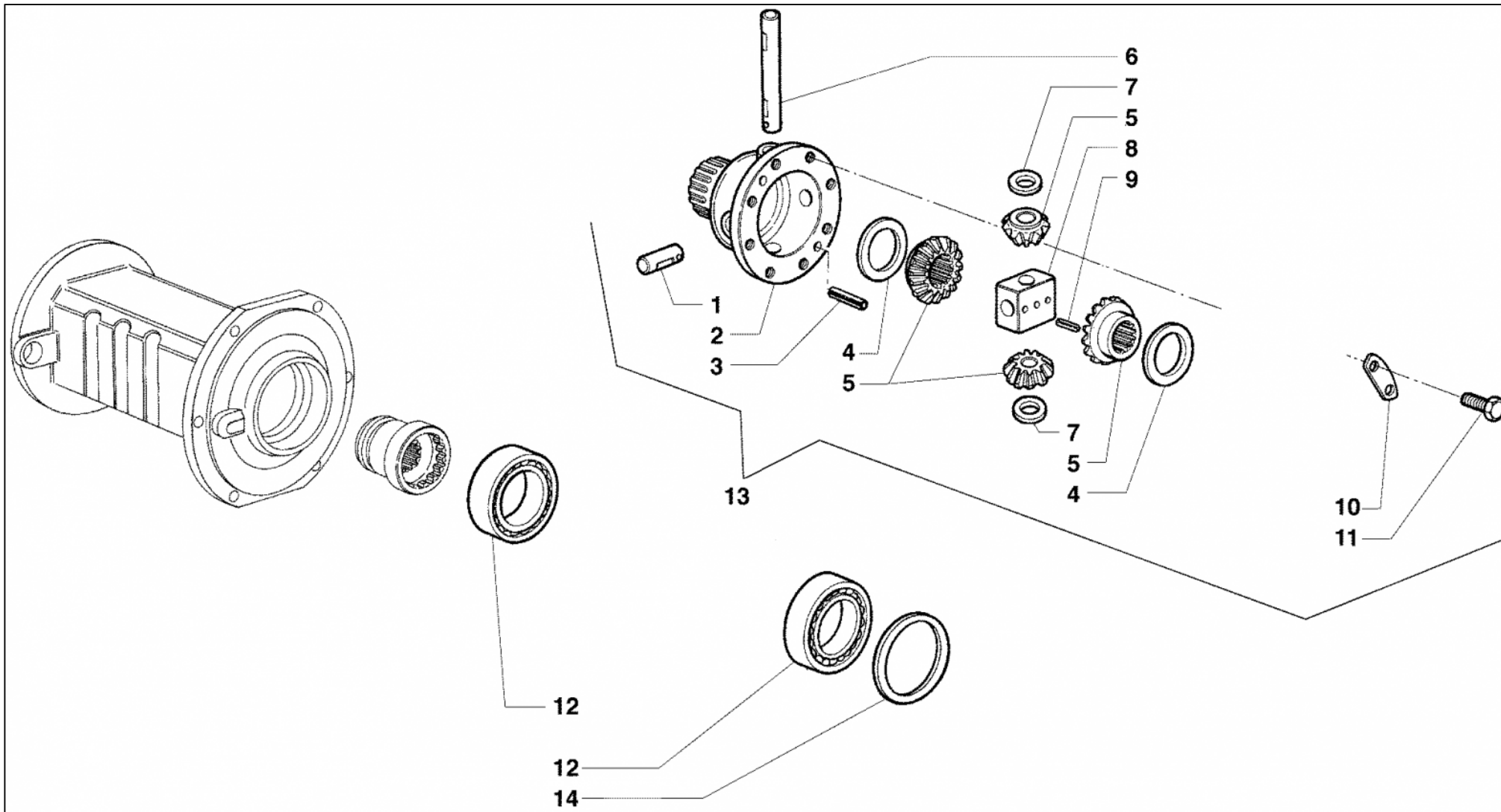


Nr.	Code	Beschreibung	Seriennummer	Änderungen/ Info	Voriger Code	Menge
1	6077555	Dichtring RP 365610				2
2	6206502	Federring Ø 10				12
3	6191522	Schraube TE M 10 x 30 UNI 5739				12
4	6020010	Kugelhaube		(Dx)		1
4	6020012	Kugelhaube		(Sx)		1
5	6074011	Buchse				4
6	42302003	Welle				1
7	42302003	Welle				1
13	6065531	Lager 45 x 85 x 19 6209 2RS				4
14	33205015	Kugelhaube Sx				1
14	33205016	Kugelhaube Dx				1
15	6083529	Stift Ø 10 x 60 DIN 7343				4
16	6006002	Bolzen				4
17	6204501	Schmiernippel M 8				4
18	32201208	Distanzstück				2
19	32013029	Nabe				2
20	36944007	Zwinge				2
21	6006001	Nabenkappe				2
22	6206530	Federring Ø 14				8
23	36920177	Schraube TE M 14 x 1,5 x 27 UNI 5740				8





Nr.	Code	Beschreibung	Seriennummer	Änderungen/ Info	Voriger Code	Menge
1	6191618	Schraube TE M 14 x 1,5 x 40 UNI 5740				8
1	6191621	Schraube TE M 14 x 1,5 x 35 UNI 5740				8
2	6206530	Federring Ø 14				8
3	6048031	Achswelle				2
4	6080577	Drahtsprengring J 68				2
5	6065546	Lager 40 x 68 x 15 6008 2 RS				2
6	47019033	Drahtsprengring AS 40 x 2,5				2
7	47024042	Drahtsprengring RB 35 DIN 7993				1
8	6191522	Schraube TE M 10 x 30 UNI 5739				8
9	6206502	Federring Ø 10				12
10	6018034	Halterung Dx				1
10	6018035	Halterung Sx				1
11	6077555	Dichtring RP 365610				2
12	6197509	Mutter M 10 UNI 5588				4
13	36950026	Stiftschraube				4





Nr.	Code	Beschreibung	Seriennummer	Änderungen/ Info	Voriger Code	Menge
1	6044008	Zapfen				2
2	6023008	Differentialgehäuse		(Vorderes - Hintere) B028		1
3	6083541	Stift Ø 10 x 20 UNI 734	->15868	(Vorderes - Hintere)		2
3	32905048	Stift Ø 10 x 19	15869->	(Vorderes - Hintere)		2
4	6047505	Scheibe				2
5	4005002	Planeten- und Achswellenkegelradgruppe				1
6	6044007	Zapfen				1
7	6047004	Scheibe				4
8	6045004	Halterung				1
9	6083510	Stift Ø 5 x 24 UNI 6873				3
10	6046003	Scheibe				4
11	46913067	Schraube TE M 10 x 25 UNI 5739		(Vorderes)	6191603	8
11	46913067	Schraube TE M 10 x 25 UNI 5739		(Hintere)	6191603	8
12	6065545	Lager 55 x 90 x 18 6011				4
13	1005009	Differential		(Hintere)		1
13	1005009	Differential		(Vorderes)		1
14	47006388	Unterlegscheibe PS 70 x 90 x 0,1	ar			1
14	47006390	Unterlegscheibe PS 70 x 90 x 0,2	ar			1
14	47006392	Unterlegscheibe PS 70 x 90 x 0,3	ar			1

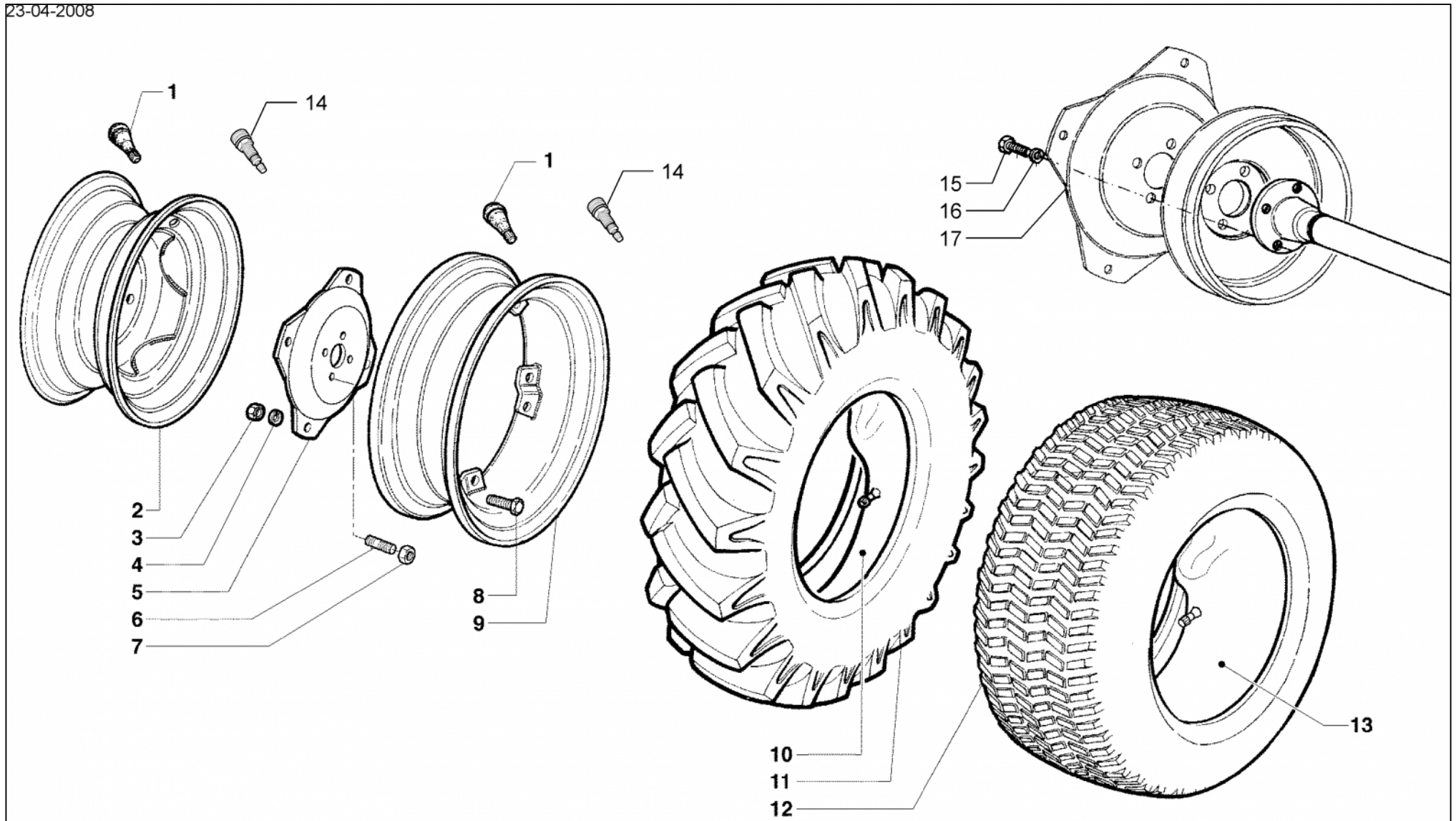


Änderungen

Nr.	Änderung	Seriennummer	Beschreibung
2	B028	11640->15868	6023008 + 46913067 + 32905048



23-04-2008





Nr.	Code	Beschreibung	Seriennummer	Änderungen/ Info	Voriger Code	Menge
1	44817001	Ventil TR 415	ar			4
2	34804021	Felge 10 LB x 15		(29 x 12,50 - 1) (Vorderes)		2
2	34804022	Felge 10 LB x 15		(29 x 12,50 - 15) (Hintere)		2
3	6197560	Mutter M 14 x 1,5 UNI 5587				16
4	6206530	Federring Ø 14				16
5	34805006	Flansch 15" - 16" h=30 [mm]		(Vorderes)	6186001	2
5	34805006	Flansch 15" - 16" h=30 [mm]				4
8	6191621	Schraube TE M 14 x 1,5 x 35 UNI 5740				16
9	34804023	Felge 7 K x 15		(28 x 9,00 - 15)		4
9	34804032	Felge 6 J x 15 H2		(7,5 L - 15) B027		4
9	5185008	Felge 4,00 E x 16		(6,50 - 16)		4
9	34804054	Felge 5.50 F x 16		(7,50 - 16)		4
9	34804058	Felge W 8 x 16		(260/70 - 16)		4
10	6188511	Schlauch 7.50 - 16 / 8.25 - 16				4
10	6188523	Schlauch 6.50 - 16				4
10	6188524	Schlauch 8.0 / 75 - 15	->15693	(7.5 L - 15)		4
10	44816021	Schlauch 15" C340 V2.01.01	15694->	(7.5 L - 15)		4
11	44815026	Reifen 7.5 L - 15 8PR Pirelli				4
11	6187511	Reifen 7.50 - 16				4
11	6187526	Reifen 6.50 - 16				4
11	44815070	Reifen 7.50 - 16 6PR Fox-tire				4
11	44815116	Reifen 7.50 x 16 TL 8PR				4



Nr.	Code	Beschreibung	Seriennummer	Änderungen/ Info	Voriger Code	Menge
11	44815101	Reifen 260/70 - 16 RT 765 BKT Agrimax				4
11	44815131	Reifen 260/70 R16 109A8 Alliance				4
11	44815138	Reifen Kleber 7.50 x 16 100A8				4
12	44815002	Reifen 29 x 12.50 - 15 TERRA STG Goodyear				4
12	6187558	Reifen 240/70R15 (28X9.00-15) Continental		(28 x 9,00 - 15) (240 / 70 - 15)		4
12	44815084	Reifen 29 x 12.50 - 15 6PR TRU POWER Carlisle				4
12	44815115	Reifen 29 x 12.50-15 10PR Multitrac			44815081	4
14	44817002	Ventil TR 618 TUBELESS	ar			4
15	6191621	Schraube TE M 14 x 1,5 x 35 UNI 5740				8
15	6191618	Schraube TE M 14 x 1,5 x 40 UNI 5740				8
16	6206530	Federring Ø 14				8
17	34805006	Flansch 15" - 16" h=30 [mm]		(Hintere)		2

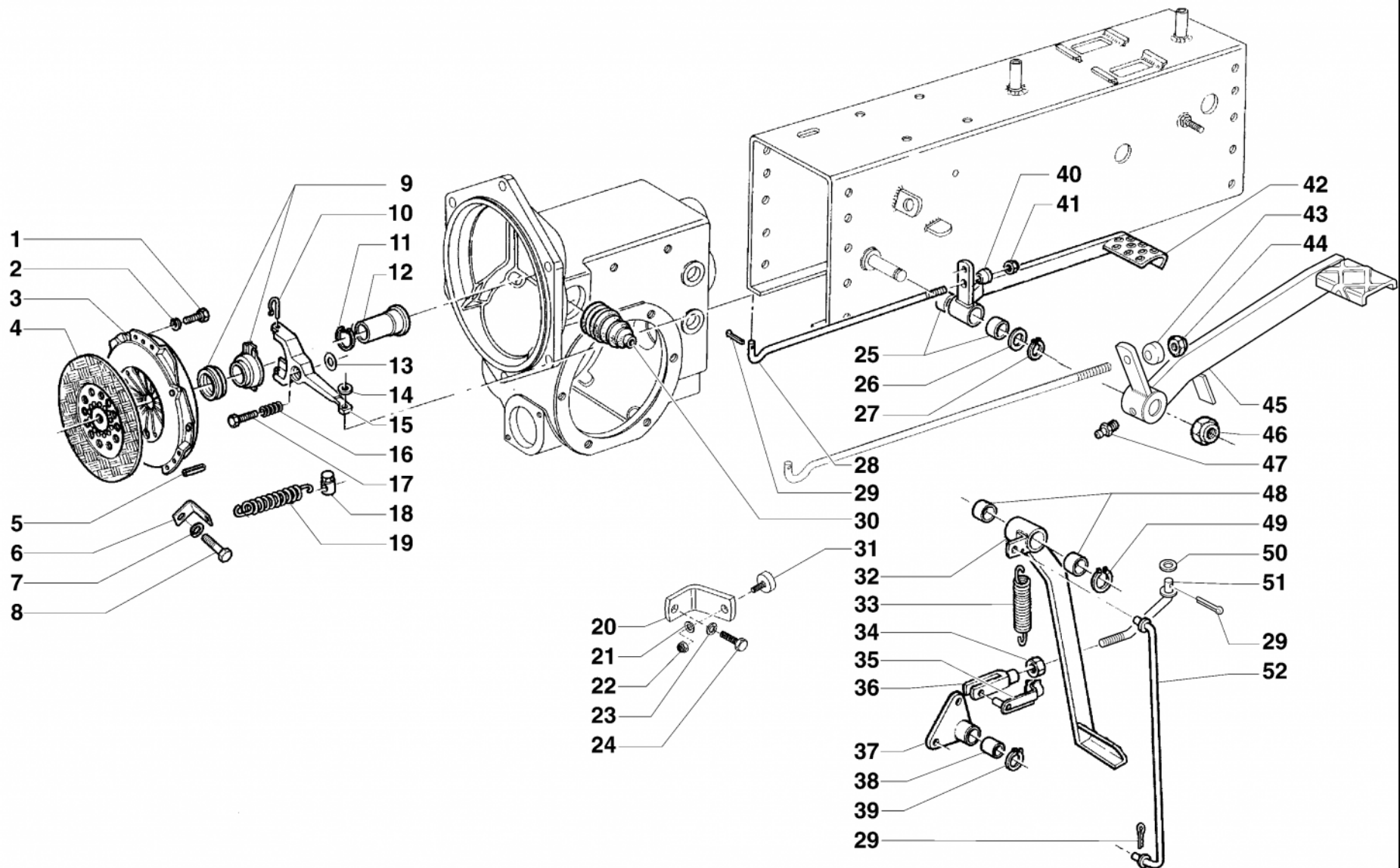


Änderungen

Nr.	Änderung	Seriennummer	Beschreibung
9	B027	00001->15693	34804032 + 44816021



11-2003





**ANTONIO
CARRARO**

15-17-18-TIGRE-3200
c01-0010 - kupplungssteuerung

sn: 11640 ->



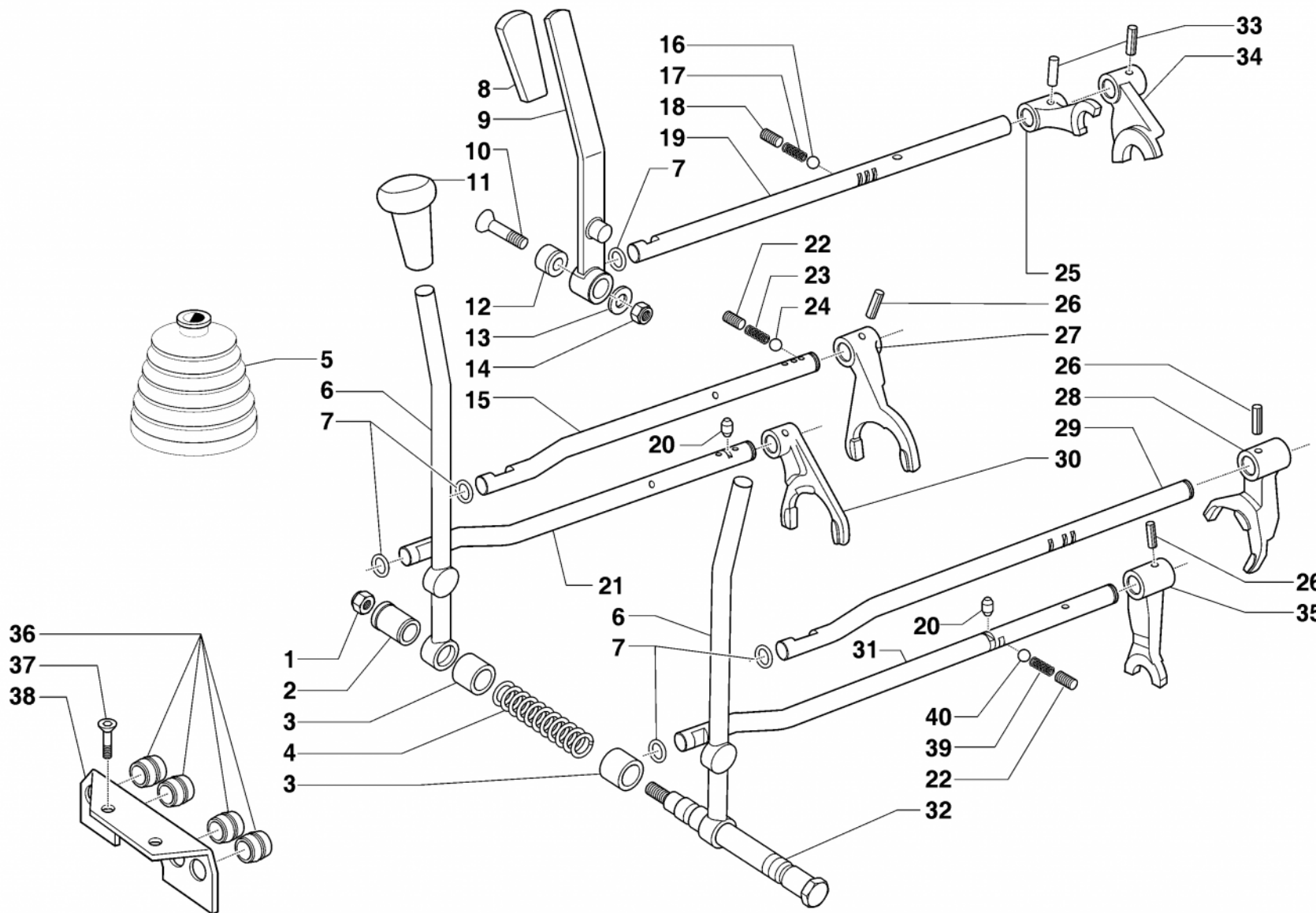
Nr.	Code	Beschreibung	Seriennummer	Änderungen/ Info	Voriger Code	Menge
1	6191521	Schraube TE M 6 x 16 UNI 5739				6
2	6206505	Federring Ø 6				6
3	40210004	Getriebe				1
4	40211010	Scheibe Ø 181,5				1
5	6083524	Stift Ø 6 x 18 UNI 6873				3
6	34904382	Schiene				1
7	6206502	Federring Ø 10				1
8	6191534	Schraube TE M 10 x 25 UNI 5739				1
9	47115006	Lager				1
10	6209539	Feder				2
11	6080585	Drahtsprengring JW 40				1
12	6085008	Muffe				1
13	47051006	Unterlegscheibe Ø 6 x 24				1
14	6205548	Unterlegscheibe Ø 6 x 18				2
15	32410090	Hebel				1
16	6209540	Feder				1
17	6191663	Schraube TE M 6 x 40 UNI 5737				1
18	37901008	Klemme				1
19	6209509	Feder				1
21	47051001	Unterlegscheibe Ø 4 x 12				1
22	6198517	Mutter M 4 UNI 7473				1
23	6206529	Federring Ø 8				1
24	6191632	Schraube TE M 8 x 16 UNI 5739				1
28	32516253	Zugstange				1



Nr.	Code	Beschreibung	Seriennummer	Änderungen/ Info	Voriger Code	Menge
29	6081526	Splint Ø 3,2 x 20				1
29	6081506	Splint Ø 2 x 20				1
30	6211003	Faltenbalg				1
40	32205470	Buchse				1
43	32205470	Buchse				1
44	6198503	Mutter M 8 UNI 7473	13787->			1
45	32405141	Pedal				1
46	6198504	Mutter M 14 x 1,5 UNI 7474				1
47	6204501	Schmiernippel M 8				1
50	6205543	Unterlegscheibe Ø 8				1



18-12-2006





**ANTONIO
CARRARO**

15-17-18-TIGRE-3200

c02-0010 - getriebe- und zapfwellenschaltung

Tigre 3100 - 3100 (MY 07) * Tigre 3200

sn: 11640 -> 16567



Nr.	Code	Beschreibung	Seriennummer	Änderungen/ Info	Voriger Code	Menge
1	6198503	Mutter M 8 UNI 7473				1
2	32201021	Distanzstück				1
3	32201030	Distanzstück				2
4	37909048	Feder				1
5	37913003	Faltenbalg				2
6	32401271	Hebel L-V-RM / 1 ^a - 2 ^a - 3 ^a - 4 ^a				2
7	47215015	O-Ring 2056 NBR				5
8	47915004	Griff				1
9	32401440	Hebel PTO				1
10	46906013	Schraube TSPEI M 10 x 45 UNI 5933				1
11	47915001	Griff				2
12	32205297	Buchse				1
13	6205510	Unterlegscheibe Ø 10 x 30				1
14	6198501	Mutter M 10 UNI 7473				1
15	32510066	Stange 1 ^a - 2 ^a				1
16	6076501	Kugel Ø 7.938		(5/16")		1
17	6209504	Feder				1
18	46915138	Stift M 10 x 8 UNI 5923				1
19	32510078	Stange PTO				1
20	32902002	Haken				2
21	32510069	Stange 3 ^a - 4 ^a				1
22	46915138	Stift M 10 x 8 UNI 5923				4
23	6209523	Feder				3
24	6076501	Kugel Ø 7.938		(5/16")		3

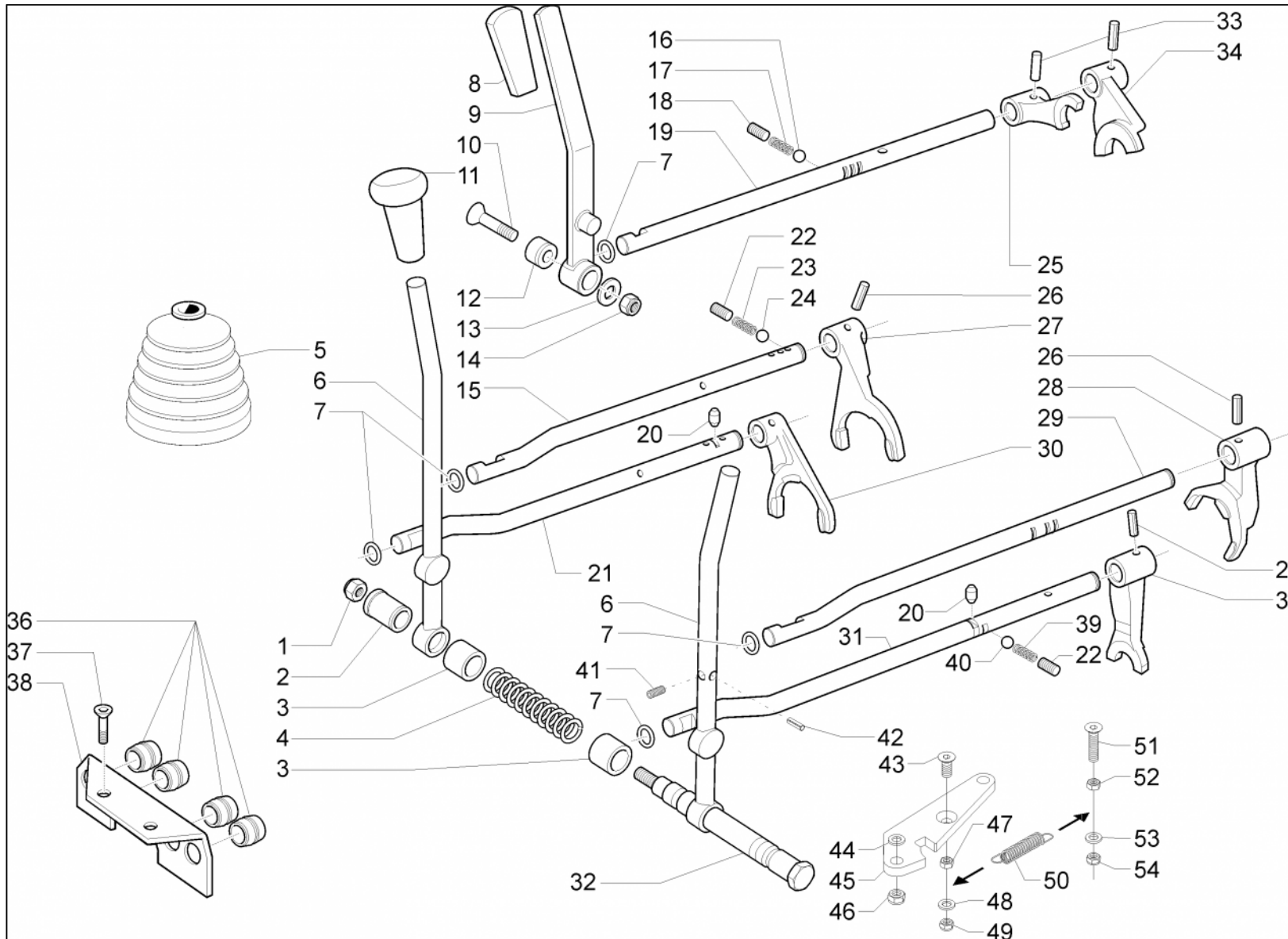


Nr.	Code	Beschreibung	Seriennummer	Änderungen/ Info	Voriger Code	Menge
25	32410052	Gabelstück PTO				1
26	6083515	Stift Ø 6 x 24 UNI 6873				4
27	32410048	Gabelstück 1 ^a - 2 ^a				1
28	32410049	Gabelstück L-V				1
29	32510067	Stange L-V	->12057			1
29	32510103	Stange L-V	12058->			1
30	32410047	Gabelstück 3 ^a - 4 ^a				1
31	32510068	Stange RM	->12057			1
31	32510104	Stange RM	12058->			1
32	32021241	Zapfen				1
33	6083515	Stift Ø 6 x 24 UNI 6873				2
34	32410051	Gabelstück PTO				1
35	32410050	Gabelstück RM				1
36	37912201	Buchse	12670->			4
37	6194512	Schraube TSPEI M 4 x 14 UNI 5933	12670->			2
38	34909864	Halterung	12670->			1
39	6209504	Feder	15241->	C013		1
40	32902002	Haken	15241->	C013		1



Änderungen

Nr.	Änderung	Seriennummer	Beschreibung
39	C013	11640->15240	6209504 + 32902002
40	C013	11640->15240	6209504 + 32902002





**ANTONIO
CARRARO**

15-17-18-TIGRE-3200

c02-0011 - getriebe- und zapfwellenschaltung

Tigre 3100 (MY 07) * Tigre 3200

sn: 16568 -> 19908



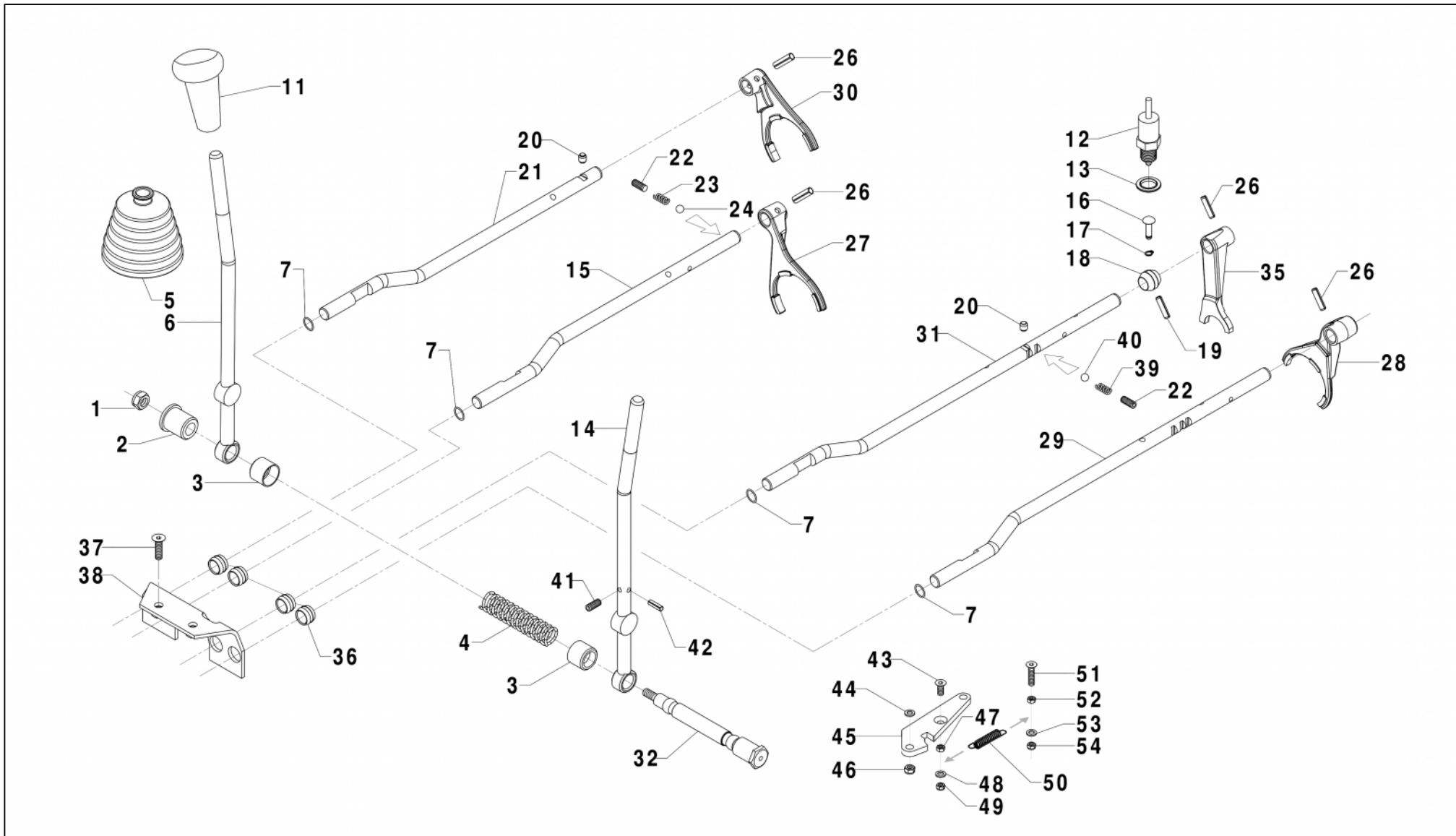
Nr.	Code	Beschreibung	Seriennummer	Änderungen/ Info	Voriger Code	Menge
1	6198503	Mutter M 8 UNI 7473				1
2	32201021	Distanzstück				1
3	32201030	Distanzstück				2
4	37909048	Feder				1
5	37913003	Faltenbalg				2
6	32401826	Hebel		(1 ^a - 2 ^a - 3 ^a - 4 ^a)	32401271	1
7	47215015	O-Ring 2056 NBR				5
8	47915004	Griff				1
9	32401440	Hebel PTO				1
10	46906013	Schraube TSPEI M 10 x 45 UNI 5933				1
11	47915001	Griff				2
12	32205297	Buchse				1
13	6205510	Unterlegscheibe Ø 10 x 30				1
14	6198501	Mutter M 10 UNI 7473				1
15	32510066	Stange 1 ^a - 2 ^a				1
16	6076501	Kugel Ø 7.938		(5/16")		1
17	6209504	Feder				1
18	46915138	Stift M 10 x 8 UNI 5923				1
19	32510078	Stange PTO				1
20	32902002	Haken				2
21	32510069	Stange 3 ^a - 4 ^a				1
22	46915138	Stift M 10 x 8 UNI 5923				4
23	6209523	Feder				3
24	6076501	Kugel Ø 7.938		(5/16")		3



Nr.	Code	Beschreibung	Seriennummer	Änderungen/ Info	Voriger Code	Menge
25	32410052	Gabelstück PTO				1
26	6083515	Stift Ø 6 x 24 UNI 6873				4
27	32410048	Gabelstück 1 ^a - 2 ^a				1
28	32410049	Gabelstück L-V				1
29	32510103	Stange L-V				1
30	32410047	Gabelstück 3 ^a - 4 ^a				1
31	32510104	Stange RM				1
32	32021241	Zapfen				1
33	6083515	Stift Ø 6 x 24 UNI 6873				2
34	32410051	Gabelstück PTO				1
35	32410050	Gabelstück RM				1
36	37912201	Buchse				4
37	6194512	Schraube TSPEI M 4 x 14 UNI 5933				2
38	34909864	Halterung				1
39	6209523	Feder				1
40	6076501	Kugel Ø 7.938				1
41	46972005	Stift M 4 X 8 UNI 5923				1
42	47025069	Stift Ø 4 x 18 UNI 6873				1
43	46906003	Schraube TSPEI M 4 x 16 UNI 5933				1
44	6205554	Unterlegscheibe Ø 5				1
45	34906559	Haken				1
46	6198513	Mutter M 5 UNI 7473				1
47	46975002	Mutter M 4 UNI 5587				1



Nr.	Code	Beschreibung	Seriennummer	Änderungen/ Info	Voriger Code	Menge
48	6205554	Unterlegscheibe Ø 5				1
49	46987001	Mutter M 4 UNI 7474				1
50	47909112	Feder				1
51	46965028	Schraube M 4 x 25 UNI 5933 TSPEI M 4 x 25 UNI 5933				1
52	46975002	Mutter M 4 UNI 5587				1
53	6205554	Unterlegscheibe Ø 5				1
54	46987001	Mutter M 4 UNI 7474				1





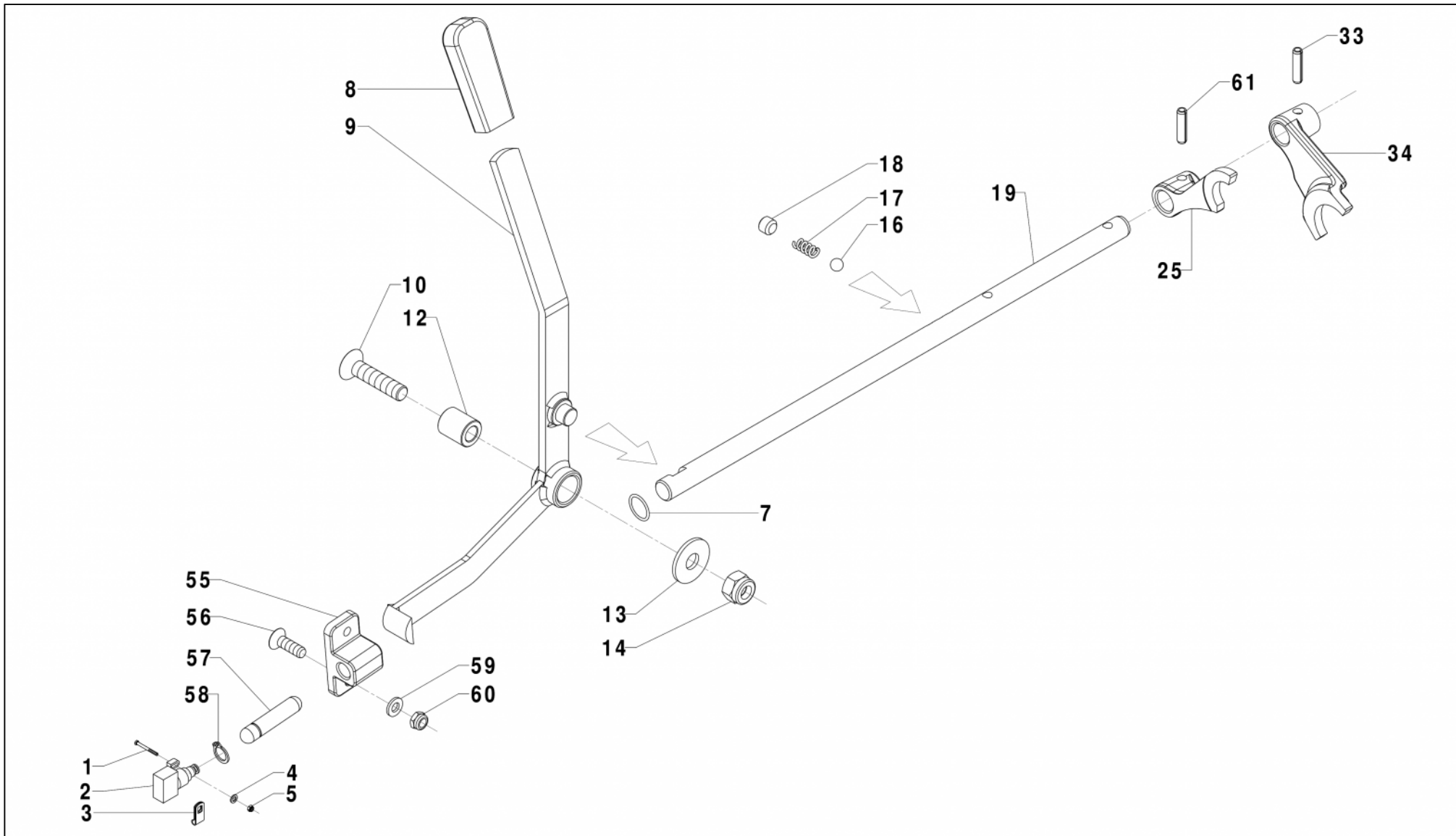
Nr.	Code	Beschreibung	Seriennummer	Änderungen/ Info	Voriger Code	Menge
1	6198503	Mutter M 8 UNI 7473				1
2	32201021	Distanzstück				1
3	32201030	Distanzstück				2
4	37909048	Feder				1
5	37913003	Faltenbalg				2
6	32401826	Hebel		(1-2-3-4)		1
7	47215015	O-Ring 2056 NBR				4
11	47915001	Griff				2
12	46708209	Schalter				1
13	47012002	Unterlegscheibe Ø 14				1
14	32401826	Hebel		(L-V-RM)		1
15	32510066	Stange 1 ^a - 2 ^a				1
16	32902059	Haken				1
17	47018004	Drahtsprengring A 6				1
18	32205866	Buchse				1
19	6083515	Stift Ø 6 x 24 UNI 6873				1
20	32902002	Haken				2
21	32510069	Stange 3 ^a - 4 ^a				1
22	46915138	Stift M 10 x 8 UNI 5923				2
23	6209523	Feder				1
24	6076501	Kugel Ø 7.938				1
26	6083515	Stift Ø 6 x 24 UNI 6873				4
27	32410048	Gabelstück 1 ^a - 2 ^a				1



Nr.	Code	Beschreibung	Seriennummer	Änderungen/ Info	Voriger Code	Menge
28	32410049	Gabelstück L-V				1
29	32510103	Stange L-V				1
30	32410047	Gabelstück 3 ^a - 4 ^a				1
31	32510104	Stange RM				1
32	32021241	Zapfen				1
35	32410050	Gabelstück RM				1
36	37912201	Buchse				4
37	6194512	Schraube TSPEI M 4 x 14 UNI 5933				2
38	34909864	Halterung				1
39	6209523	Feder				1
40	6076501	Kugel Ø 7.938				1
41	46972005	Stift M 4 X 8 UNI 5923				1
42	47025069	Stift Ø 4 x 18 UNI 6873				1
43	46906003	Schraube TSPEI M 4 x 16 UNI 5933				1
44	6205554	Unterlegscheibe Ø 5				1
45	34906559	Haken				1
46	6198513	Mutter M 5 UNI 7473				1
47	46975002	Mutter M 4 UNI 5587				1
48	6205554	Unterlegscheibe Ø 5				1
49	46987001	Mutter M 4 UNI 7474				1
50	47909112	Feder				1
51	46965028	Schraube M 4 x 25 UNI 5933 TSPEI M 4 x 25 UNI 5933				1
52	46975002	Mutter M 4 UNI 5587				1
53	6205554	Unterlegscheibe Ø 5				1



Nr.	Code	Beschreibung	Seriennummer	Änderungen/ Info	Voriger Code	Menge
54	46987001	Mutter M 4 UNI 7474				1

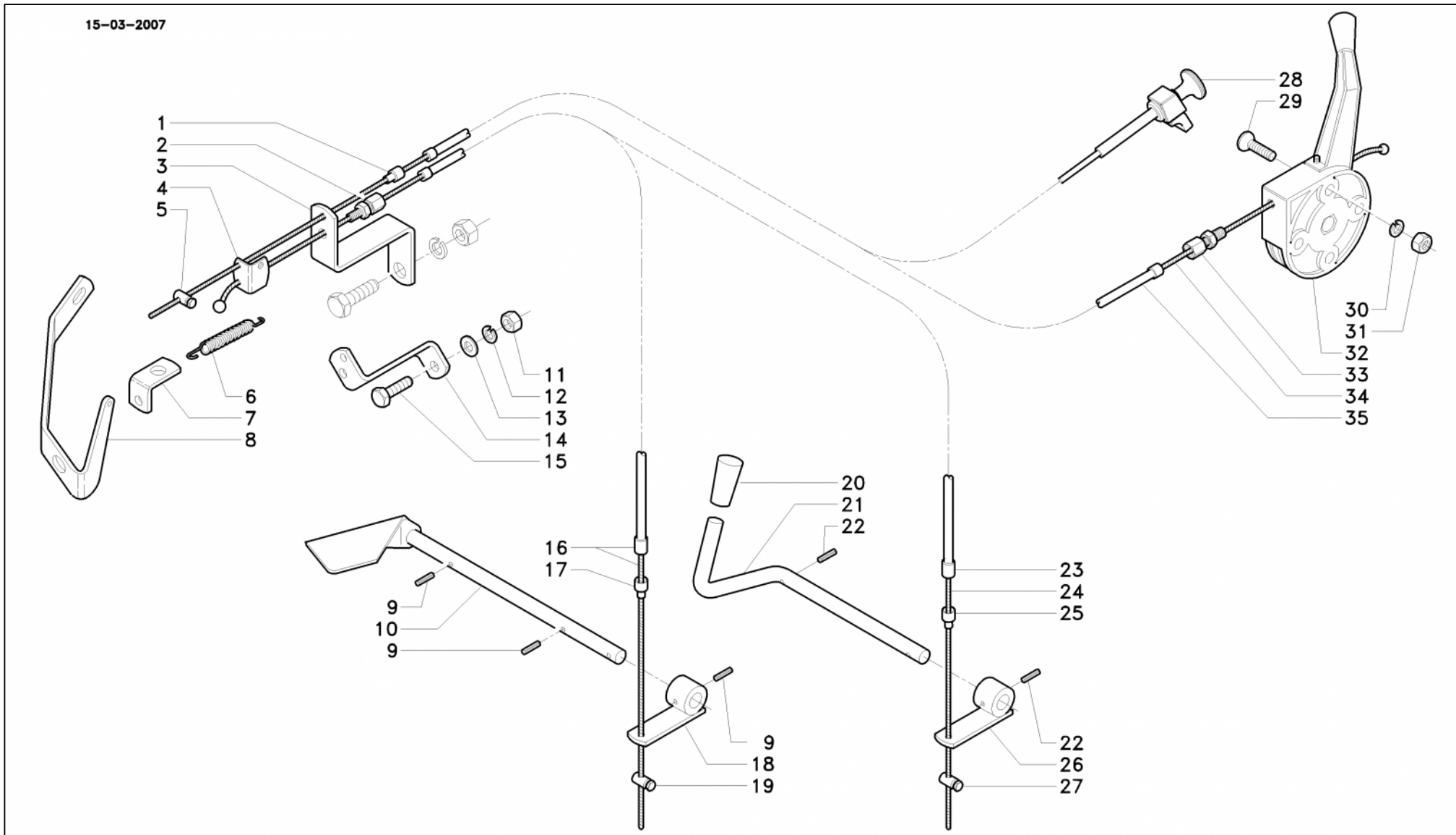




Nr.	Code	Beschreibung	Seriennummer	Änderungen/ Info	Voriger Code	Menge
1	46960001	Schraube TE M 4 x 20 UNI 5737				2
2	46708126	Schalter				1
3	6212520	Schelle				1
4	47051001	Unterlegscheibe Ø 4 x 12				2
5	6198517	Mutter M 4 UNI 7473				2
7	47215015	O-Ring 2056 NBR				1
8	47915076	Griff				1
9	32401440	Hebel PTO				1
10	46906013	Schraube TSPEI M 10 x 45 UNI 5933				1
12	32205297	Buchse				1
13	6205510	Unterlegscheibe Ø 10 x 30				1
14	6198501	Mutter M 10 UNI 7473				1
16	6076501	Kugel Ø 7.938				1
17	6209504	Feder				1
18	46915138	Stift M 10 x 8 UNI 5923				1
19	32510078	Stange PTO				1
25	32410052	Gabelstück PTO				1
33	6083515	Stift Ø 6 x 24 UNI 6873				1
34	32410051	Gabelstück PTO				1
55	37074106	Block				1
56	6192510	Schraube TCEI M 6 x 35 UNI 5931				2
57	32022098	Zapfen				1
58	47060010	Drahtsprengring A 10				1

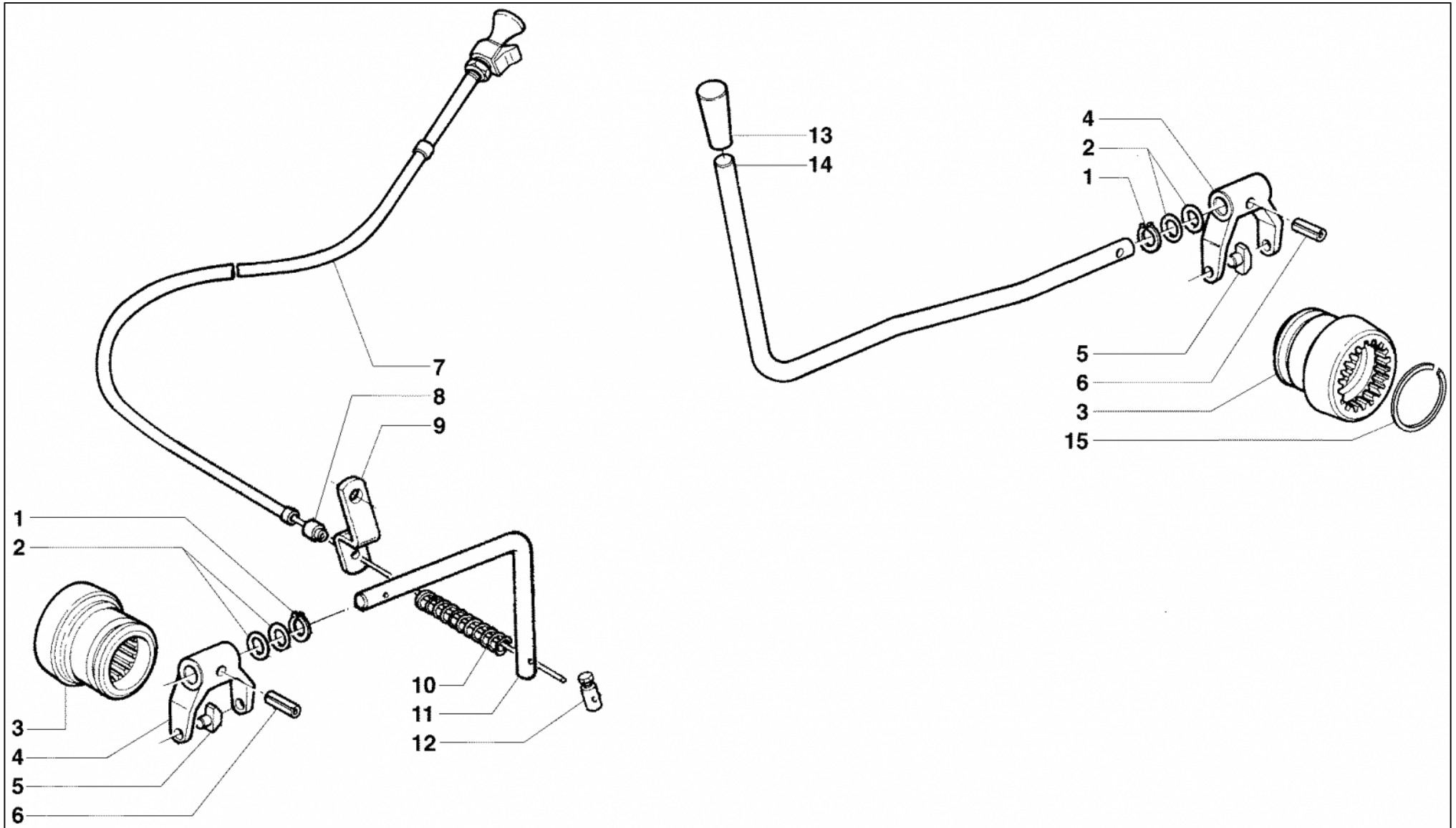


Nr.	Code	Beschreibung	Seriennummer	Änderungen/ Info	Voriger Code	Menge
59	6205508	Unterlegscheibe Ø 6				2
60	6198518	Mutter M 6 UNI 7474				2
61	6083515	Stift Ø 6 x 24 UNI 6873				1





Nr.	Code	Beschreibung	Seriennummer	Änderungen/ Info	Voriger Code	Menge
1	6105502	Schutzhüllenauflage				1
2	5100501	Regler				1
3	34936210	Schiene				1
4	34930625	Schiene				1
5	5105509	Klemme				1
6	6209513	Feder				1
8	34936191	Schiene Dx				1
11	6197559	Mutter M 8 UNI 5587				1
12	6206529	Federring Ø 8				1
13	6205543	Unterlegscheibe Ø 8				1
20	6106517	Griff	->19908			1
20	47915075	Kugelgriff orange	19909->			1
21	32405035	Pedal				1
22	6083506	Stift Ø 4 x 28 UNI 6873				2
23	6103031	Schutzhülle Ø 4 x 8 x 970				1
24	6104533	Seil Ø 2,5 x 1300				1
25	6105502	Schutzhüllenauflage				1
26	5090002	Hebel				1
27	5105506	Klemme				1
28	26509073	Übertragung		(Gashebel)		1
29	6194516	Schraube TSPEI M 8 x 20 UNI 5933				2
30	6206529	Federring Ø 8				2
31	6197559	Mutter M 8 UNI 5587				2

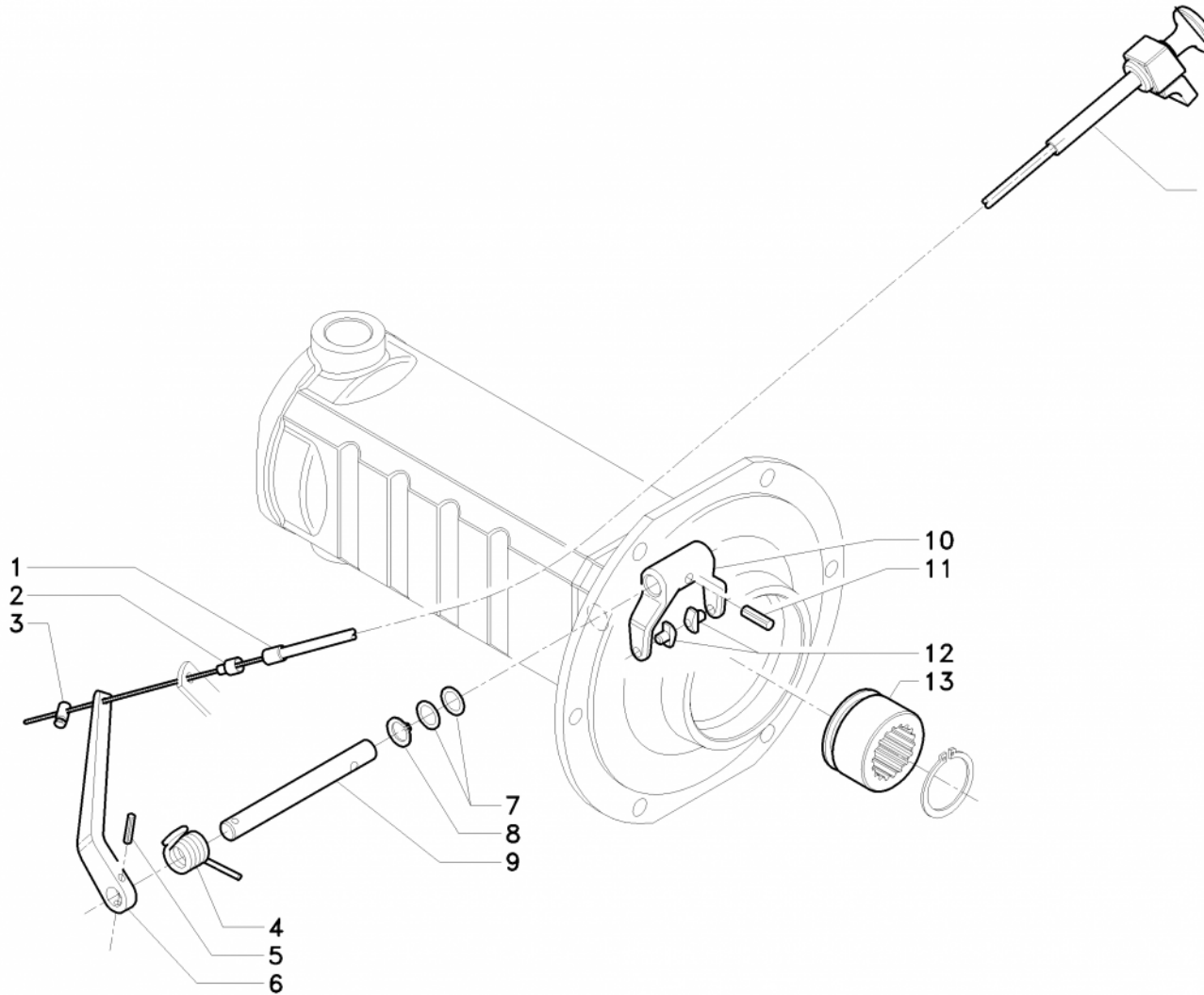




Nr.	Code	Beschreibung	Seriennummer	Änderungen/ Info	Voriger Code	Menge
1	6080579	Drahtsprengring G 12 x 1,2				2
2	6078534	O-Ring 115				4
3	6043010	Schaltkupplung				2
4	6087014	Gabelstück				2
5	6087019	Gleitbacke				4
6	6083528	Stift Ø 6 x 20 UNI 6873				2
7	5103010	Übertragung				1
8	6105510	Schutzhüllenauflage				1
9	6087024	Anschlag				1
10	6209503	Feder				1
11	6087023	Hebel				1
12	5105509	Klemme				1
13	6106517	Griff				1
14	6087027	Hebel				1
15	47024042	Drahtsprengring RB 35 DIN 7993				1

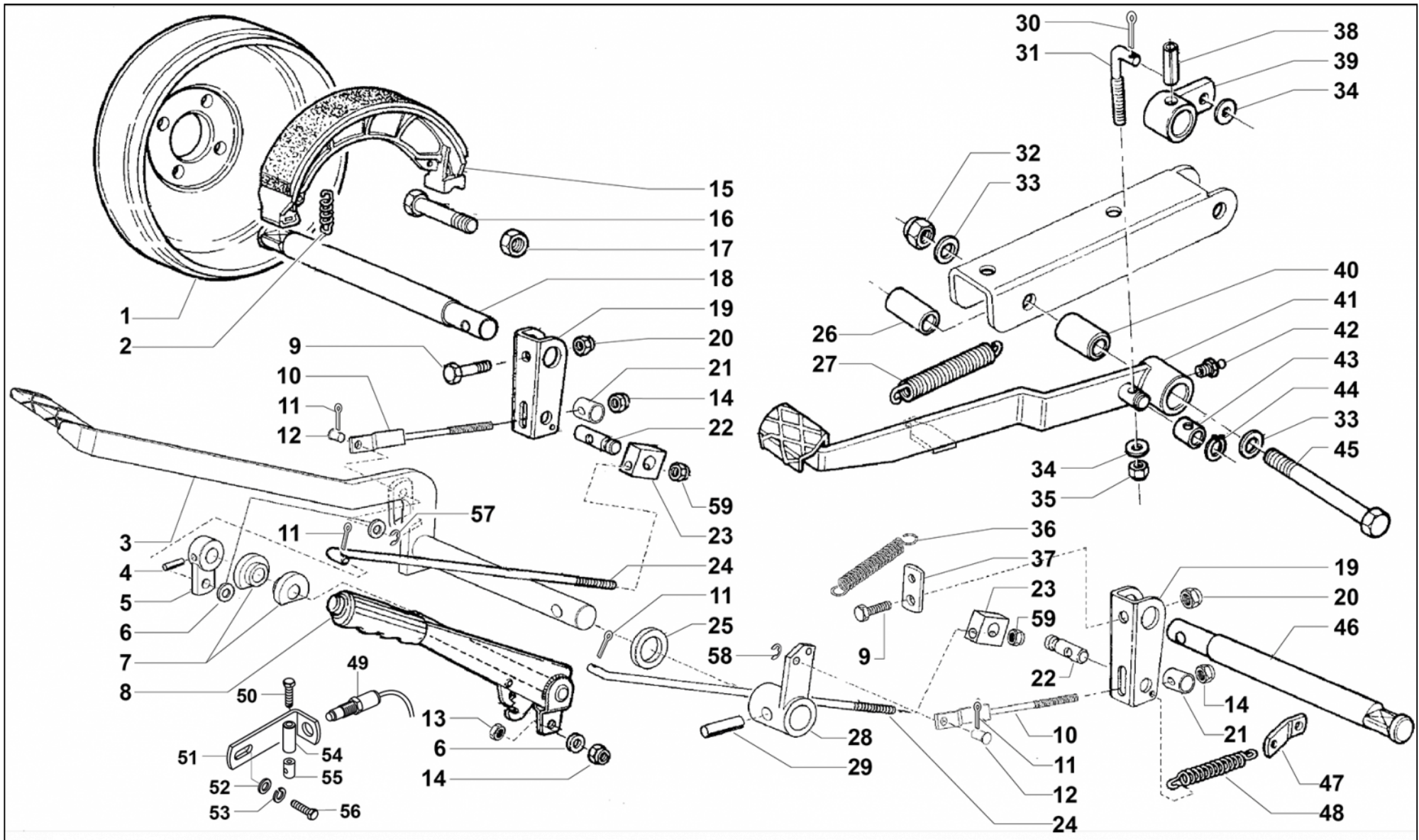


16-03-2007





Nr.	Code	Beschreibung	Seriennummer	Änderungen/ Info	Voriger Code	Menge
1	26509117	Übertragung				1
2	6105510	Schutzhüllenauflage				1
3	5105509	Klemme				1
4	37909107	Feder				1
5	47025070	Stift Ø 4 x 20 UNI 6873				1
6	32401765	Hebel				1
7	6078534	O-Ring 115				2
8	6080579	Drahtsprengring G 12 x 1,2				1
9	32511158	Stange				1
10	6087014	Gabelstück				1
11	6083528	Stift Ø 6 x 20 UNI 6873				1
12	6087019	Gleitbacke				2
13	6043009	Schaltkupplung				1





**ANTONIO
CARRARO**

15-17-18-TIGRE-3200
c05-0010 - bremssteuerungen
Tigre 3100 - 3100 (MY 07) * Tigre 3200

sn: 15-11640 ->



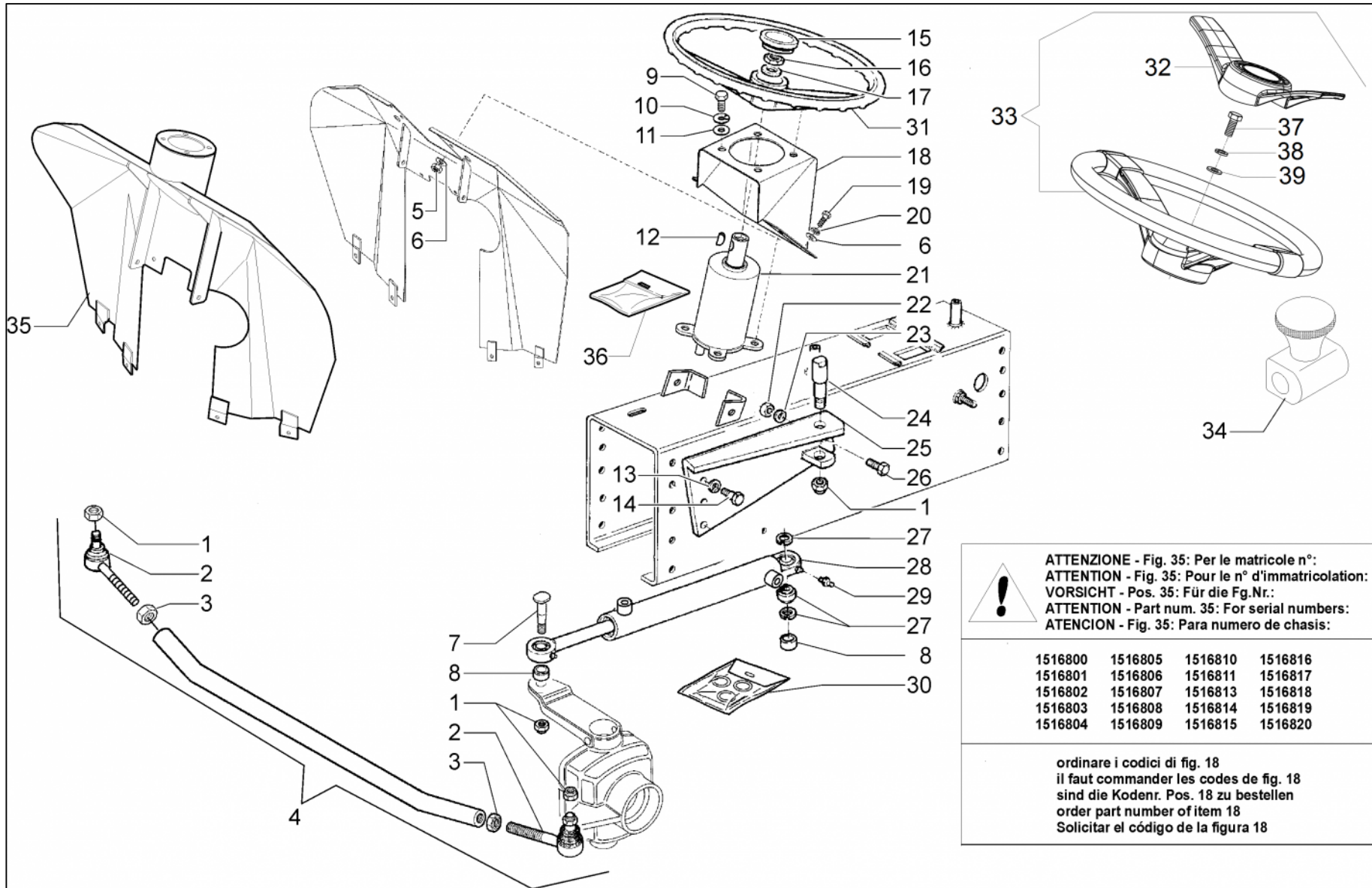
Nr.	Code	Beschreibung	Seriennummer	Änderungen/ Info	Voriger Code	Menge
1	6089021	Trommel				2
2	6209520	Feder				4
3	32405197	Pedal	->19908			1
3	32405489	Pedal	19909->			1
4	6083508	Stift Ø 6 x 30 UNI 6873				1
5	32401300	Hebel				1
6	6205543	Unterlegscheibe Ø 8			6205501	3
7	37912086	Buchse				2
8	00000001	Nicht verfügbar, Sehen Änderung	->19908		32408014	1
8	32408041	Handbremssteuerung	19909->			1
9	46913025	Schraube TE M 10 x 1,25 x 55 UNI 5738				2
10	32516129	Zugstange	->19908			2
10	32516716	Zugstange	19909->			2
11	6081526	Splint Ø 3,2 x 20			6081503	4
12	32021325	Zapfen	->19908			2
12	32021399	Zapfen	19909->			2
13	6197507	Mutter M 8 UNI 5587				1
14	6198503	Mutter M 8 UNI 7473				5
14	46984007	Mutter M 10 UNI 7474				2
15	33305015	Bremsbacke				4
16	6191578	Schraube TE M 16 x 1,5 x 70 UNI 5738				2
17	6197531	Mutter M 16 x 1,5 UNI 5587				2
18	32001027	Zapfen Dx	ar			1
18	6089023	Zapfen Dx				1



Nr.	Code	Beschreibung	Seriennummer	Änderungen/ Info	Voriger Code	Menge
19	32401330	Hebel				2
20	46988002	Mutter M 10 x 1,25 UNI 7474				2
21	32205233	Buchse	->19908			2
21	32021045	Zapfen	19909->			2
22	6089051	Zapfen				2
23	6089050	Gelenk				2
24	32516135	Zugstange				2
25	32201298	Distanzstück				1
26	32205250	Buchse	ar			2
27	6209509	Feder	ar			2
28	32401435	Hebel	->19908			1
28	32401952	Hebel	19909->			1
29	47026187	Stift Ø 12 x 40 DIN 7343				1
30	6081526	Splint Ø 3,2 x 20	ar		6081503	2
31	36952099	Zugstange	ar			2
32	6198509	Mutter M 16 x 1,5 UNI 7473	ar			2
33	47001013	Unterlegscheibe Ø 16	ar			4
34	6205543	Unterlegscheibe Ø 8	ar			4
35	6198503	Mutter M 8 UNI 7473	ar			2
36	6209509	Feder				1
37	34909580	Schiene	->19908			1
38	47026187	Stift Ø 12 x 40 DIN 7343	ar			2
39	32401342	Hebel	ar			2



Nr.	Code	Beschreibung	Seriennummer	Änderungen/ Info	Voriger Code	Menge
40	32205249	Buchse	ar			2
41	32405165	Pedal Sx	ar			1
41	32405166	Pedal Dx	ar			1
42	6204501	Schmiernippel M 8	ar			2
43	32205251	Buchse	ar			2
44	6080599	Drahtsprengring A 18	ar			2
45	6191602	Schraube TE M 16 x 1,5 x 130 UNI 5738	ar			2
46	32001028	Zapfen Sx	ar			1
46	6089024	Zapfen Sx				1
47	34909142	Schiene				2
48	6209509	Feder				2
49	46708106	Schalter	17930->			1
50	6191556	Schraube TE M 6 x 35 UNI 5737	17930->			1
51	34930986	Halterung	17930->			1
52	6205542	Unterlegscheibe Ø 6	17930->			1
53	6206505	Federring Ø 6	17930->			1
54	9900004	Rohr Ø 8 x 15	17930->			1
55	37901008	Klemme	17930->			1
56	6191628	Schraube TE M 6 x 16 UNI 5739	17930->			1
57	6080555	Drahtsprengring RS 8	19909->			1
58	6080555	Drahtsprengring RS 8	19909->			1
59	6198503	Mutter M 8 UNI 7473				5



ATTENZIONE - Fig. 35: Per le matricole n°:
ATTENTION - Fig. 35: Pour le n° d'immatriculation:
VORSICHT - Pos. 35: Für die Fig.Nr.:
ATTENTION - Part num. 35: For serial numbers:
ATENCION - Fig. 35: Para numero de chasis:

1516800	1516805	1516810	1516816
1516801	1516806	1516811	1516817
1516802	1516807	1516813	1516818
1516803	1516808	1516814	1516819
1516804	1516809	1516815	1516820

ordinare i codici di fig. 18
 il faut commander les codes de fig. 18
 sind die Kodenr. Pos. 18 zu bestellen
 order part number of item 18
 Solicitar el código de la figura 18



**ANTONIO
CARRARO**

15-17-18-TIGRE-3200
c06-0010 - lunkungssteuerung
Tigre 3100 - 3100 (MY 07) * Tigre 3200

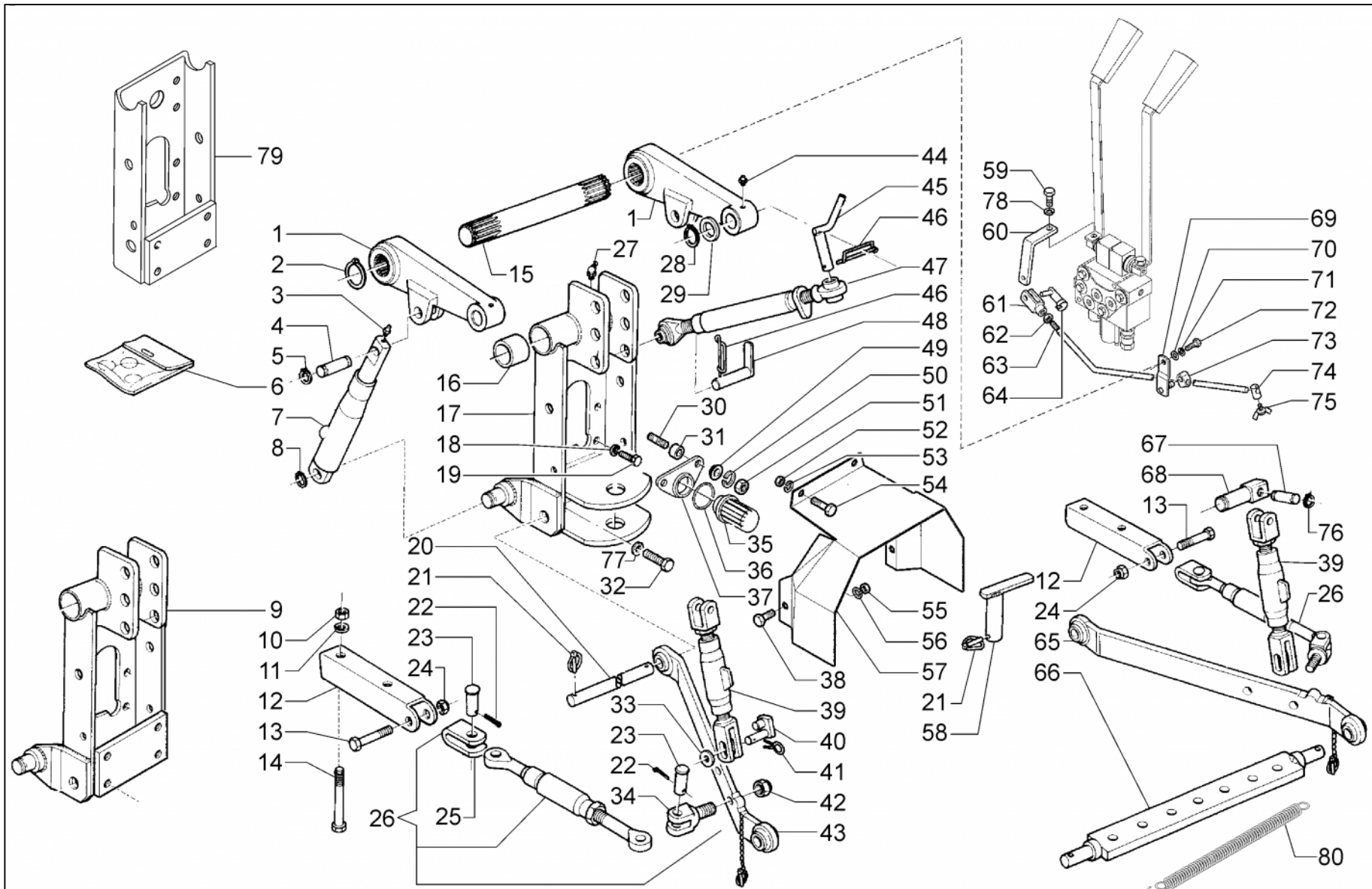
sn: 15-11640 ->



Nr.	Code	Beschreibung	Seriennummer	Änderungen/ Info	Voriger Code	Menge
1	6198508	Mutter M 14 x 1,5 UNI 7473				4
2	5057503	Gelenk				2
3	6197536	Mutter M 16 x 1				2
4	22505003	Stange				1
5	6197558	Mutter M 6 UNI 5587				4
6	6205542	Unterlegscheibe Ø 6				8
7	6088047	Zapfen				1
8	6088045	Distanzstück				2
9	6191632	Schraube TE M 8 x 16 UNI 5739	->16699			4
9	46913055	Schraube TCBEI M 8 x 20 UNI 7380	16700->			4
10	6206529	Federring Ø 8				4
11	6205543	Unterlegscheibe Ø 8				4
12	47034006	Federkeil				1
13	6206506	Federring Ø 12				3
14	36920040	Schraube				3
15	47908013	Abdeckung Ø 50	->14617			1
16	6197571	Mutter M 16 x 1,5 UNI 5589				1
17	6205529	Unterlegscheibe Ø 16				1
18	35008086	Halterung	->16699			1
19	6191623	Schraube TE M 6 x 20 UNI 5739				4
20	6206532	Federring Ø 6				4
21	40805007	Hydrolenkung OSPM 50 PB				1
22	6197522	Mutter M 10 UNI 5587				1
23	6206502	Federring Ø 10				1



Nr.	Code	Beschreibung	Seriennummer	Änderungen/ Info	Voriger Code	Menge
24	6088046	Zapfen				1
25	35008109	Halterung				1
26	6191534	Schraube TE M 10 x 25 UNI 5739				1
27	43410010	Gelenk GE 17 DO				2
28	5153008	Zylinder DE				1
29	6204504	Schmiernippel M 6				2
30	5242005	Dichtungs-Tasche				1
31	47916004	Lenkrad Ø 360	->14617			1
32	47916006	Abdeckung	14618->			1
33	27916009	Lenkrad mit Abdeckung	14618->			1
34	47915052	Kugelgriff über Lenkrad				1
35	34306089	Schutz	16700->			1
36	27201061	Dichtungen		(40805007)		1
37	6191630	Schraube TE M 8 x 20 UNI 5739				1
38	6206529	Federring Ø 8				1
39	6205547	Unterlegscheibe Ø 8 x 24				1





**ANTONIO
CARRARO**

15-17-18-TIGRE-3200
d01-0010 - geräte-kupplungsvorrichtung

sn: 11640 ->



Nr.	Code	Beschreibung	Seriennummer	Änderungen/ Info	Voriger Code	Menge
1	32403034	Ausleger				2
2	6080507	Drahtsprengring A 35				2
3	6204504	Schmiernippel M 6				2
4	32021072	Zapfen				2
5	6080599	Drahtsprengring A 18				4
6	27201023	Dichtungen	->16820			2
6	27201056	Dichtungen (zum Zylinder: 23401009)	16821->			2
7	23401009	Zylinder				2
8	47060026	Drahtsprengring AS 25 x 2				2
9	35016057	Flansch	11804->	(Fig 9+16)		1
10	6197504	Mutter M 14 x 1,5 UNI 5588				4
11	6206510	Federring Ø 14				4
12	35015098	Kupplung				2
13	46961089	Schraube TE M 16 x 1,5 x 80 UNI 5738				2
14	6191586	Schraube TE M 14 x 1,5 x 140 UNI 573				4
15	32021348	Zapfen				1
16	37150007	Buchse				2
18	6206502	Federring Ø 10				2
19	6191603	Schraube TE M 10 x 25 UNI 5739				2
20	32021183	Zapfen				1
21	6081510	Splint Ø 11				3
22	6081521	Splint Ø 3,2 x 30				4
23	32021088	Zapfen				4
24	6198509	Mutter M 16 x 1,5 UNI 7473				2



Nr.	Code	Beschreibung	Seriennummer	Änderungen/ Info	Voriger Code	Menge
25	34916116	Bügelbolzen				2
26	32502013	Zugstange				2
27	6204502	Schmiernippel M 8 45°				1
28	47060026	Drahtsprengring AS 25 x 2				2
29	32201188	Distanzstück				2
30	36950041	Stiftschraube M 10 x 50				2
31	32201305	Distanzstück				2
32	6191561	Schraube TE M 14 x 1,5 x 25 UNI 5740				2
33	6205549	Unterlegscheibe Ø 18				2
34	32410032	Gabelstück				2
35	43115016	Schutz PTO			43115017	1
36	6078516	O-Ring 147				1
37	33115034	Halterung				1
38	6191534	Schraube TE M 10 x 25 UNI 5739				2
39	32502020	Zugstange	12008->			2
40	32021224	Zapfen				2
41	6081520	Splint Ø 5				2
42	46988006	Mutter M 18 x 1,5 UNI 7474				2
43	00000001	Nicht verfügbar, Sehen Änderung	->15643	D017	32403051	1
43	32403162	Ausleger [mm] 480	15644->			1
44	6204501	Schmiernippel M 8				2
45	5169004	Zapfen				1
46	6081502	Splint				2

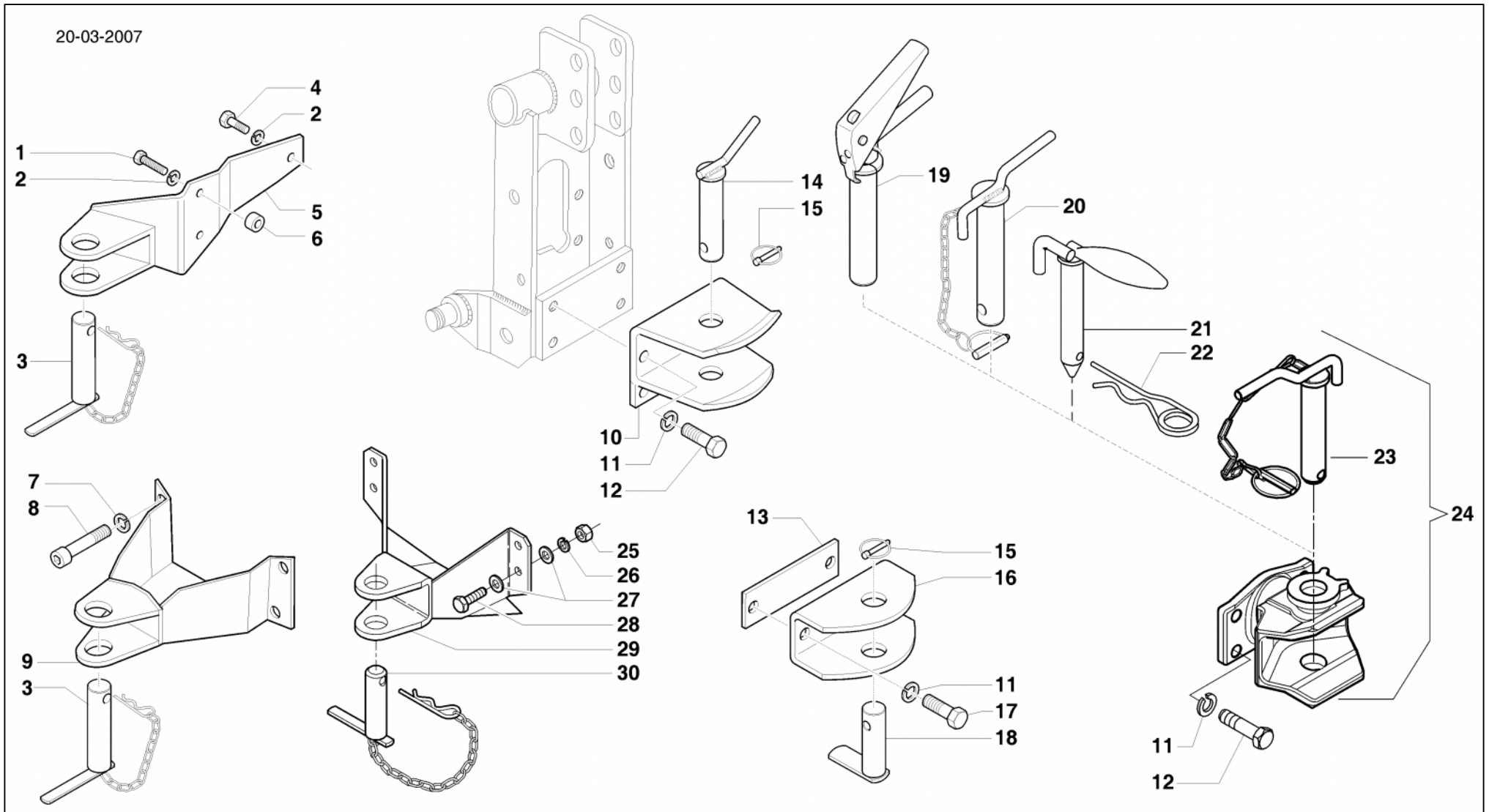


Nr.	Code	Beschreibung	Seriennummer	Änderungen/ Info	Voriger Code	Menge
47	5160523	Dritter Punkt	->15643			1
47	5160525	Dritter Punkt	15644->			1
48	32021227	Bolzen				1
49	32205242	Buchse				2
50	6206502	Federring Ø 10				2
51	6197522	Mutter M 10 UNI 5587				2
52	6197522	Mutter M 10 UNI 5587				2
53	6206502	Federring Ø 10				2
54	6191603	Schraube TE M 10 x 25 UNI 5739				2
55	6197522	Mutter M 10 UNI 5587				2
56	6206502	Federring Ø 10				2
57	34914808	Schutz PTO			34913493	1
65	00000001	Nicht verfügbar, Sehen Änderung	->15643	D017	32403058	1
65	32403162	Ausleger [mm] 480	15644->			1
66	5164502	Stange	->16195			1
67	32021017	Zapfen				2
68	32021184	Zapfen				2
70	6205543	Unterlegscheibe Ø 8				1
71	6206529	Federring Ø 8				1
76	6080599	Drahtsprengring A 18				4
77	6206510	Federring Ø 14				2
78	6206527	Federring Ø 10				1
80	37909114	Feder	16196->			1



Änderungen

Nr.	Änderung	Seriennummer	Beschreibung
43	D017	00001->15643	n°2 32403070
65	D017	00001->15643	n°2 32403070

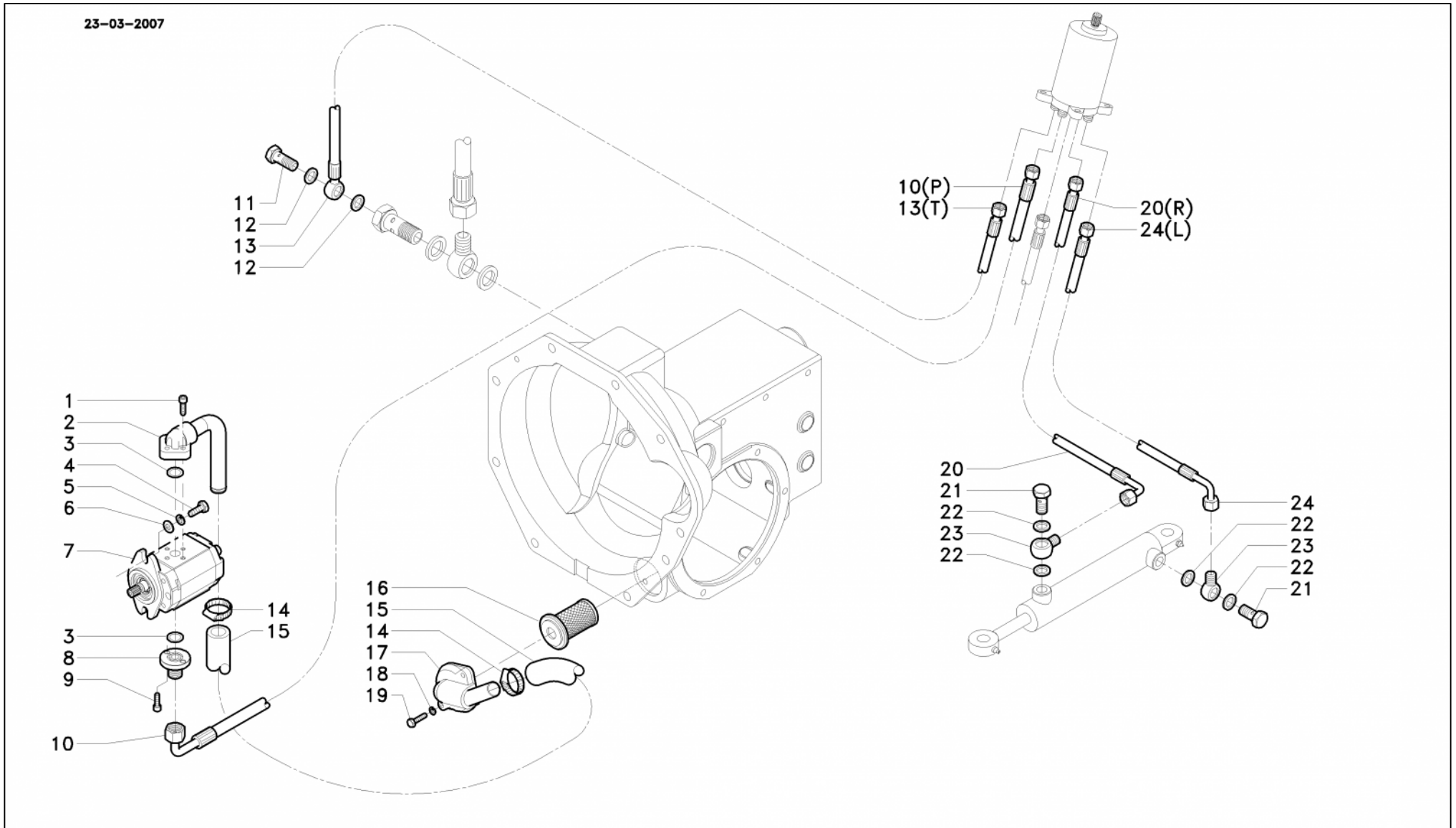




Nr.	Code	Beschreibung	Seriennummer	Änderungen/ Info	Voriger Code	Menge
1	6191635	Schraube TE M 10 x 40 UNI 5737				2
2	6206527	Federring Ø 10				3
4	6191534	Schraube TE M 10 x 25 UNI 5739				1
7	6206531	Federring Ø 16				4
8	46913032	Schraube TE M 16 x 1,5 x 30 UNI 5931				4
10	35016079	Haken				1
11	6206530	Federring Ø 14				4
12	6191621	Schraube TE M 14 x 1,5 x 35 UNI 5740				2
12	6191622	Schraube TE M 14 x 1,5 x 50 UNI 5738				2
14	5169003	Bolzen				1
15	6081510	Splint Ø 11				1
17	6191542	Schraube TE M 14 x 1,5 x 35 UNI 5740				2
23	42021772	Bolzen				1
24	45016133	Haken CEE				1
25	6197573	Mutter M 12 UNI 5588				4
26	6206533	Federring Ø 12				4
27	6205544	Unterlegscheibe Ø 12				8
28	6191687	Schraube TE M 12 x 35 UNI 5739				4
29	35016093	Haken				1
30	32021541	Bolzen				1



23-03-2007

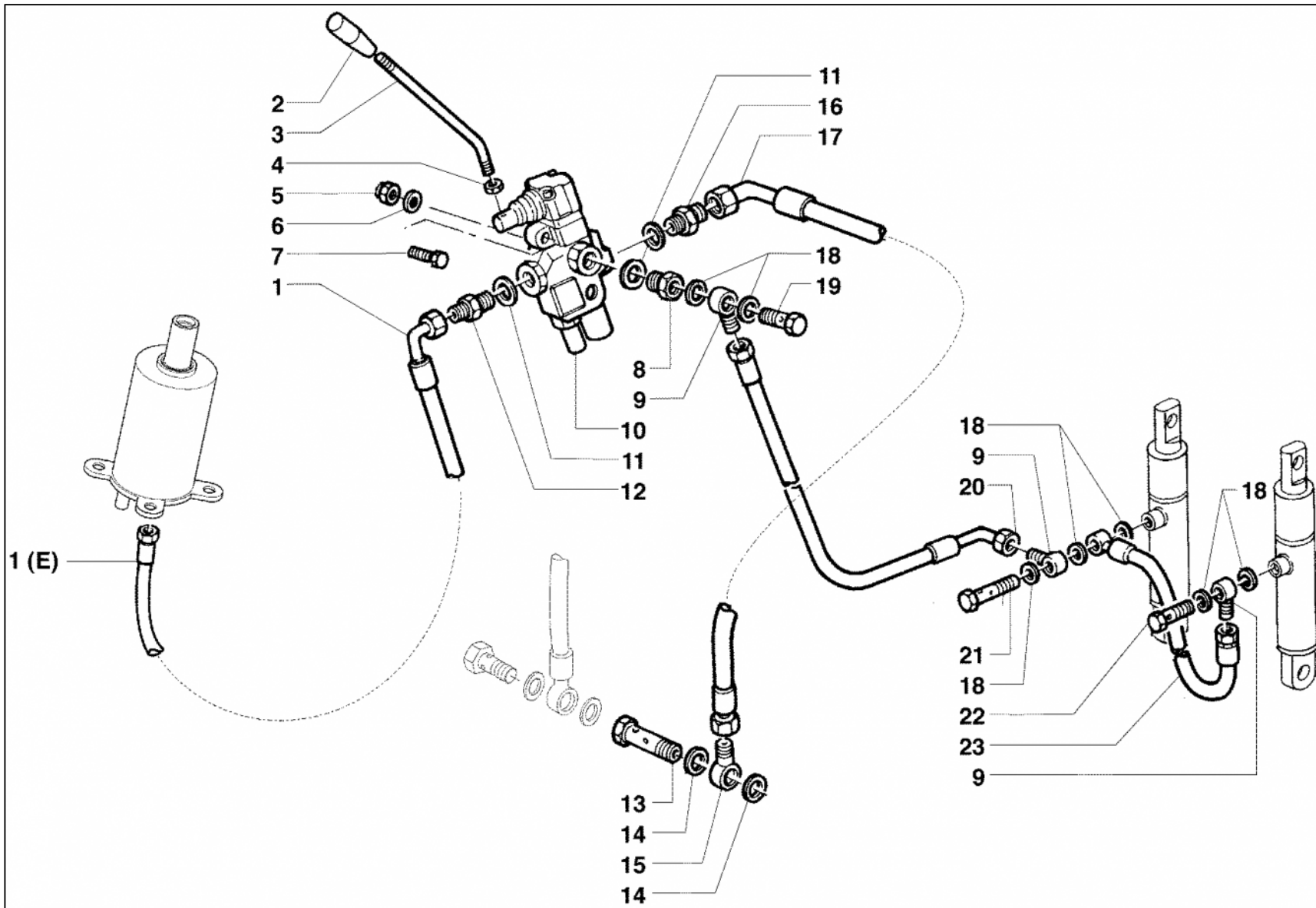




Nr.	Code	Beschreibung	Seriennummer	Änderungen/ Info	Voriger Code	Menge
1	6192513	Schraube TCEI M 6 x 20 UNI 5931				2
2	36620683	Rohr				1
3	6078506	O-Ring 121				2
4	6191630	Schraube TE M 8 x 20 UNI 5739				2
5	6206529	Federring Ø 8				2
6	6205543	Unterlegscheibe Ø 8				2
7	26610035	Pumpe SKP 1/7,8 S SC06				1
8	6202536	Anschlußstück				1
9	6192513	Schraube TCEI M 6 x 20 UNI 5931				2
10	46623118	Rohr				1
11	6201524	Schraube M 14 x 1,5 x 34				1
12	47011028	Unterlegscheibe Ø 14 [Cu]				2
13	46622067	Rohr				1
14	47071011	Schelle				2
15	46626047	Rohr				1
16	6155501	Filter				1
17	36620114	Rohr				1
18	6206505	Federring Ø 6				2
19	6191651	Schraube TE M 6 x 25 UNI 5739				2
20	46623120	Rohr				1
21	6201524	Schraube M 14 x 1,5 x 34				2
22	47011028	Unterlegscheibe Ø 14 [Cu]				4
23	6202632	Anschlußstück Ø 14 - M 14 x 1,5				2



Nr.	Code	Beschreibung	Seriennummer	Änderungen/ Info	Voriger Code	Menge
24	46623120	Rohr				1





**ANTONIO
CARRARO**

15-17-18-TIGRE-3200

d04-0010 - hydroanlage von der hydrolenkung zum hebewerk

Tigre 3100 - 3100 (MY 07) * Tigre 3200

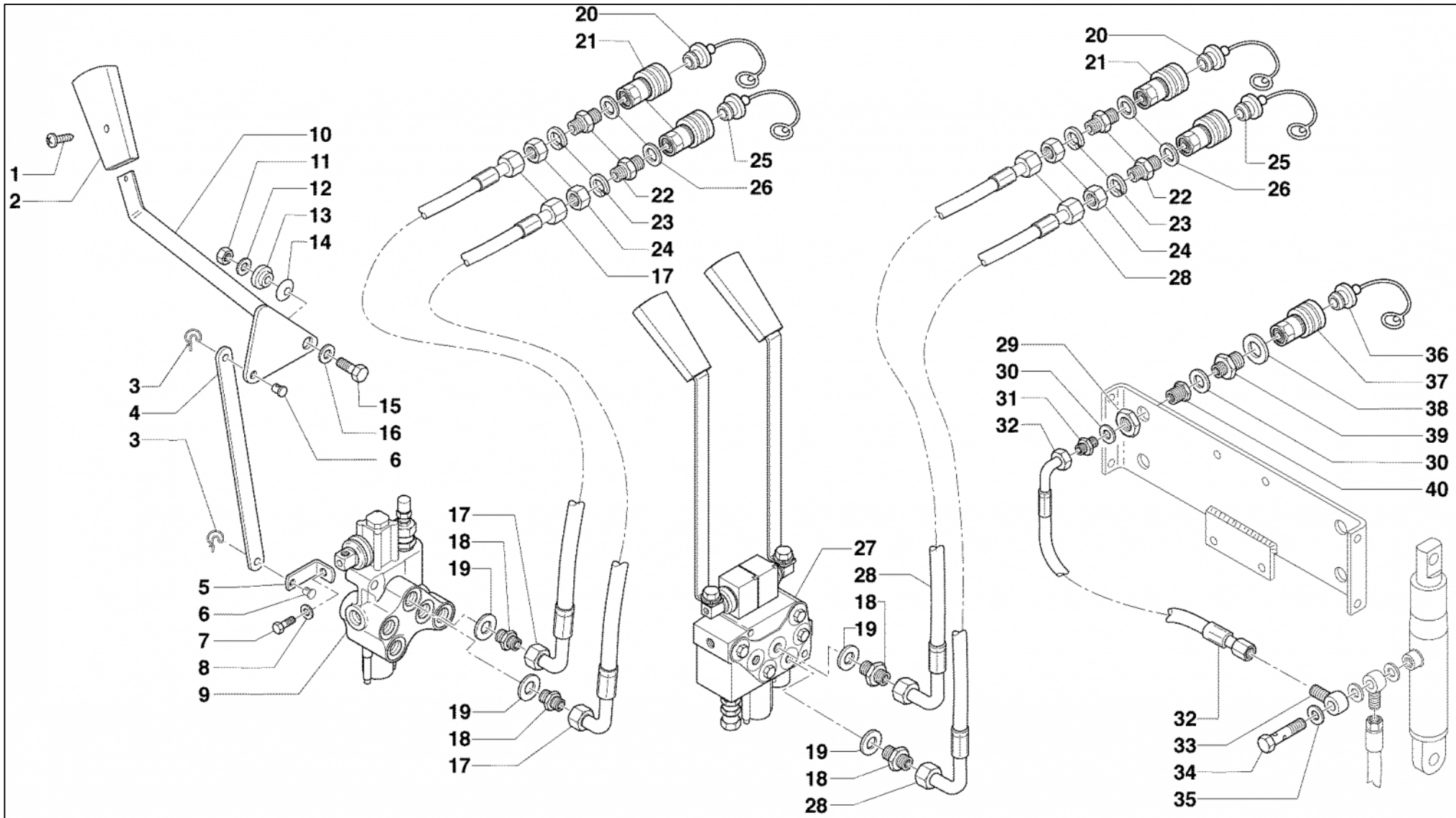
sn: 15-11640 ->



Nr.	Code	Beschreibung	Seriennummer	Änderungen/ Info	Voriger Code	Menge
1	46625065	Rohr	CEE			1
1	46623119	Rohr				1
2	6106526	Griff				1
3	6093519	Hebel				1
4	6197572	Mutter M 10 UNI 5589				1
5	6198503	Mutter M 8 UNI 7473				2
6	6205543	Unterlegscheibe Ø 8				2
7	6191639	Schraube TE M 8 x 55 UNI 5737				2
8	36631001	Reduzierer M 18 x 1,5 M 14 x 1,5				1
9	6202632	Anschlußstück Ø 14 - M 14 x 1,5				3
10	4152509	Verteiler				1
11	47011037	Unterlegscheibe Ø 18 [Cu]				3
12	6201510	Nippel M 18 x 1,5				1
13	36630006	Schraube M 22 x 1,5 - M 14 x 1,5				1
14	47011046	Unterlegscheibe Ø 22 [Cu]				2
15	6202645	Anschlußstück Ø 22				1
16	6201522	Nippel M 18 x 1,5 M 22 x 1,5				1
17	46622021	Rohr				1
18	47011028	Unterlegscheibe Ø 14 [Cu]				7
19	6201524	Schraube M 14 x 1,5 x 34				1
20	46625047	Rohr	CEE			1
20	46623001	Rohr				1
21	6201526	Schraube M 14 x 1,5 x 50				1
22	6201524	Schraube M 14 x 1,5 x 34				1



Nr.	Code	Beschreibung	Seriennummer	Änderungen/Info	Voriger Code	Menge
23	46625045	Rohr	CEE			1
23	46623004	Rohr				1





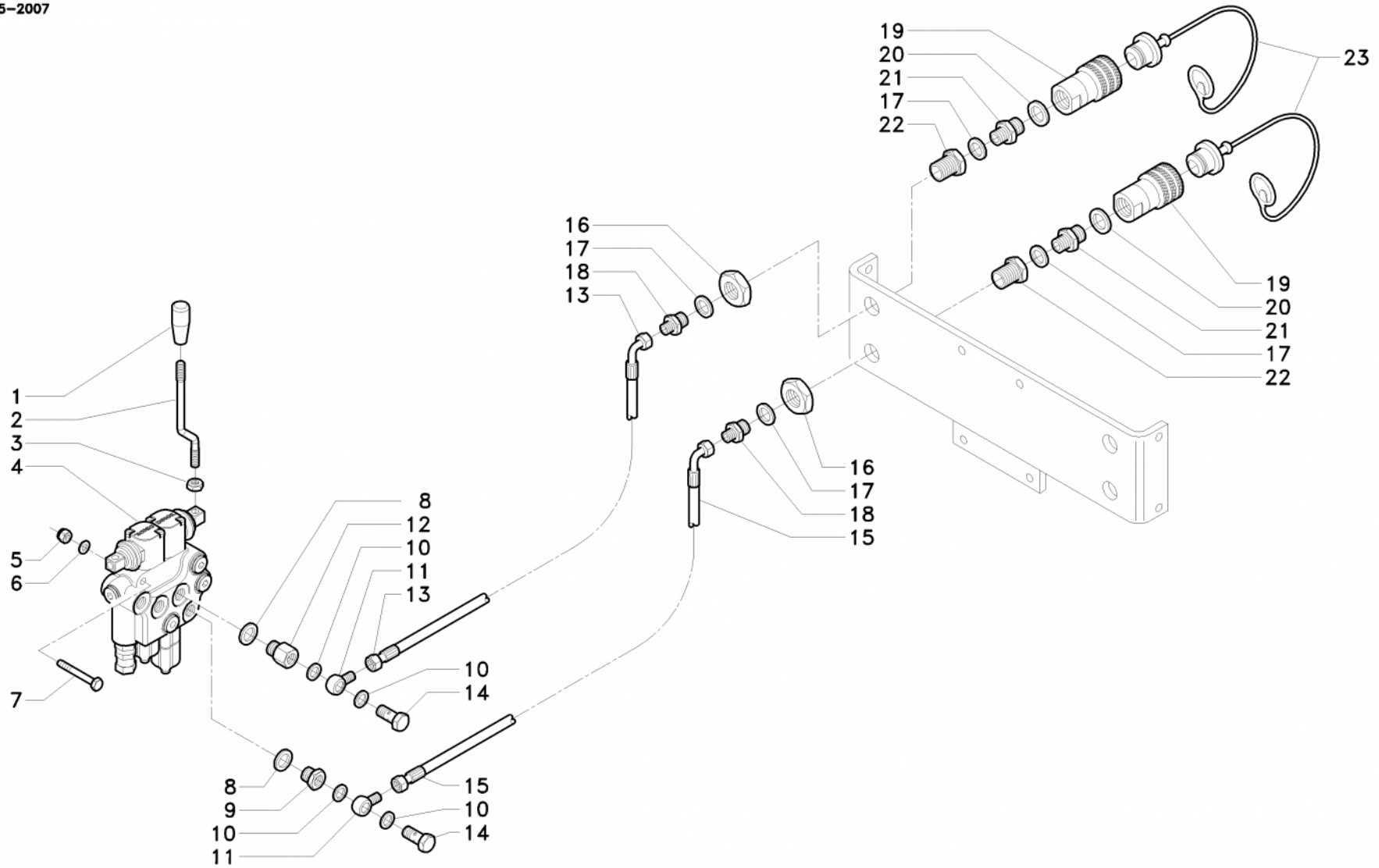
Nr.	Code	Beschreibung	Seriennummer	Änderungen/ Info	Voriger Code	Menge
1	46967005	Schraube TCB Ø 3.9 x 9,5 DIN 7981				1
3	47909073	Feder				2
7	6191611	Schraube TE M 10 x 16 UNI 5739				1
8	6206527	Federring Ø 10				1
11	6198503	Mutter M 8 UNI 7473				1
12	6205543	Unterlegscheibe Ø 8				1
15	6191625	Schraube TE M 8 x 30 UNI 5739				1
16	6205547	Unterlegscheibe Ø 8 x 24				1
19	47011037	Unterlegscheibe Ø 18 [Cu]				2
23	6206530	Federring Ø 14				2
24	6197570	Mutter M 14 x 1,5 UNI 5589				2
26	47011044	Unterlegscheibe Ø 21 [Cu]				2
27	26611058	Verteiler				1
29	6197556	Mutter M 24 x 2 UNI 5589				1
30	47011037	Unterlegscheibe Ø 18 [Cu]				2
31	6201523	Nippel M 18 x 1,5 M 14 x 1,5				1
32	46623001	Rohr				1
33	6202632	Anschlußstück Ø 14 - M 14 x 1,5				1
34	6201526	Schraube M 14 x 1,5 x 50				1
35	47011028	Unterlegscheibe Ø 14 [Cu]				1
36	47908094	Gelb stopfen				1
37	46639063	Hydraulik-Anschluß				1
38	47011044	Unterlegscheibe Ø 21 [Cu]				1



Nr.	Code	Beschreibung	Seriennummer	Änderungen/ Info	Voriger Code	Menge
39	6201517	Nippel M 18 x 1,5 - 1/2 Gas				1
40	6202028	Anschlußstück				1

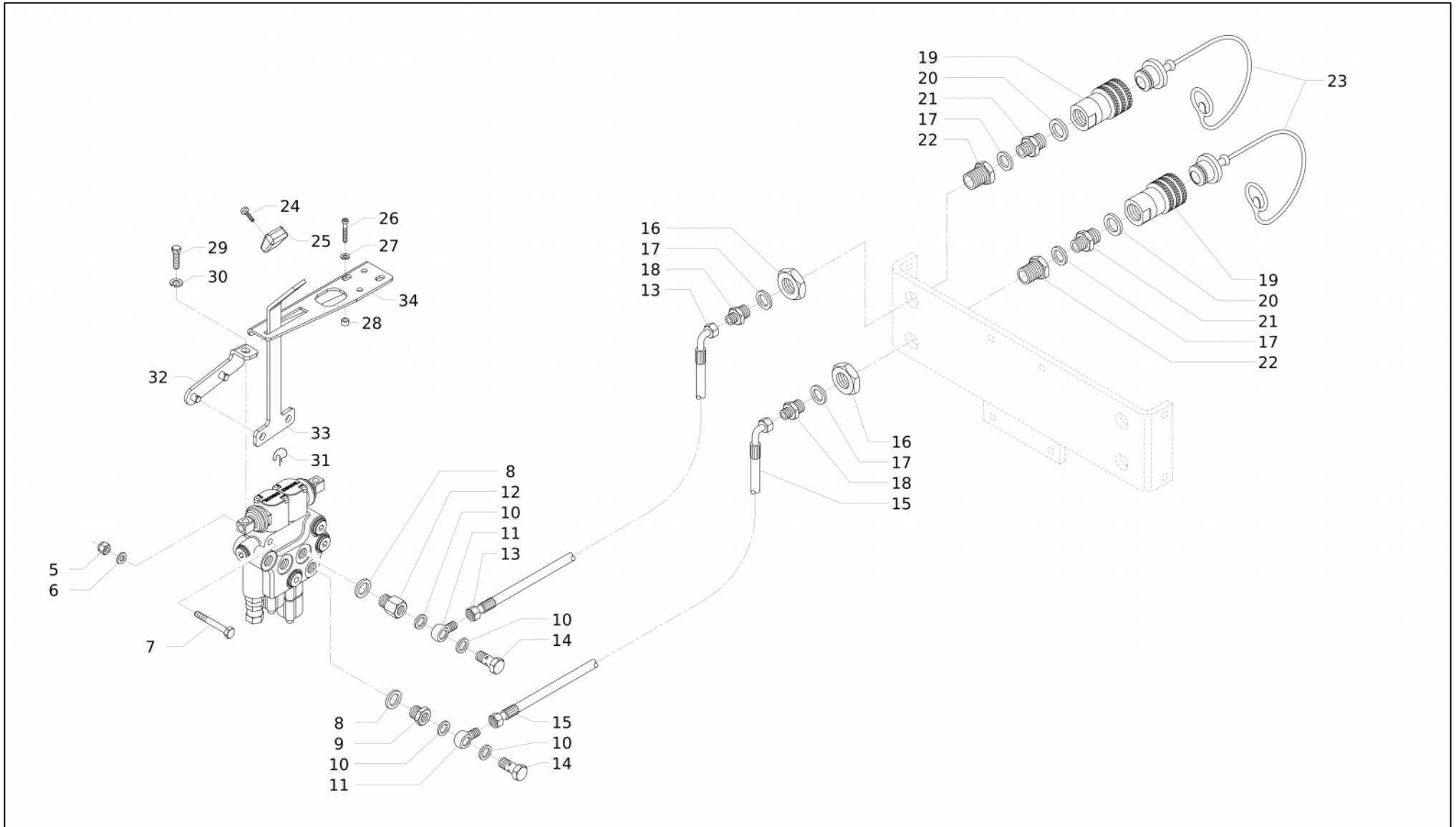


11-05-2007





Nr.	Code	Beschreibung	Seriennummer	Änderungen/ Info	Voriger Code	Menge
1	6106526	Griff				1
2	36951021	Hebel				1
3	6197572	Mutter M 10 UNI 5589				1
4	26611058	Verteiler				1
5	6198503	Mutter M 8 UNI 7473				2
6	6205543	Unterlegscheibe Ø 8				2
7	6191639	Schraube TE M 8 x 55 UNI 5737				2
8	47011037	Unterlegscheibe Ø 18 [Cu]				2
9	36631001	Reduzierer M 18 x 1,5 M 14 x 1,5				1
10	47011028	Unterlegscheibe Ø 14 [Cu]				4
11	6202632	Anschlußstück Ø 14 - M 14 x 1,5				2
12	6201004	Verlängerung M 18 x 1,5 - M 14 x 1,5				1
13	46625049	Rohr				1
14	6201524	Schraube M 14 x 1,5 x 34				2
15	46625028	Rohr				1
16	6197556	Mutter M 24 x 2 UNI 5589				2
17	47011037	Unterlegscheibe Ø 18 [Cu]				4
18	6201523	Nippel M 18 x 1,5 M 14 x 1,5				2
19	46639063	Hydraulik-Anschluß				2
20	47011044	Unterlegscheibe Ø 21 [Cu]				2
21	6201517	Nippel M 18 x 1,5 - 1/2 Gas				2
22	6202028	Anschlußstück				2
23	6203550	Blau Stopfen				2

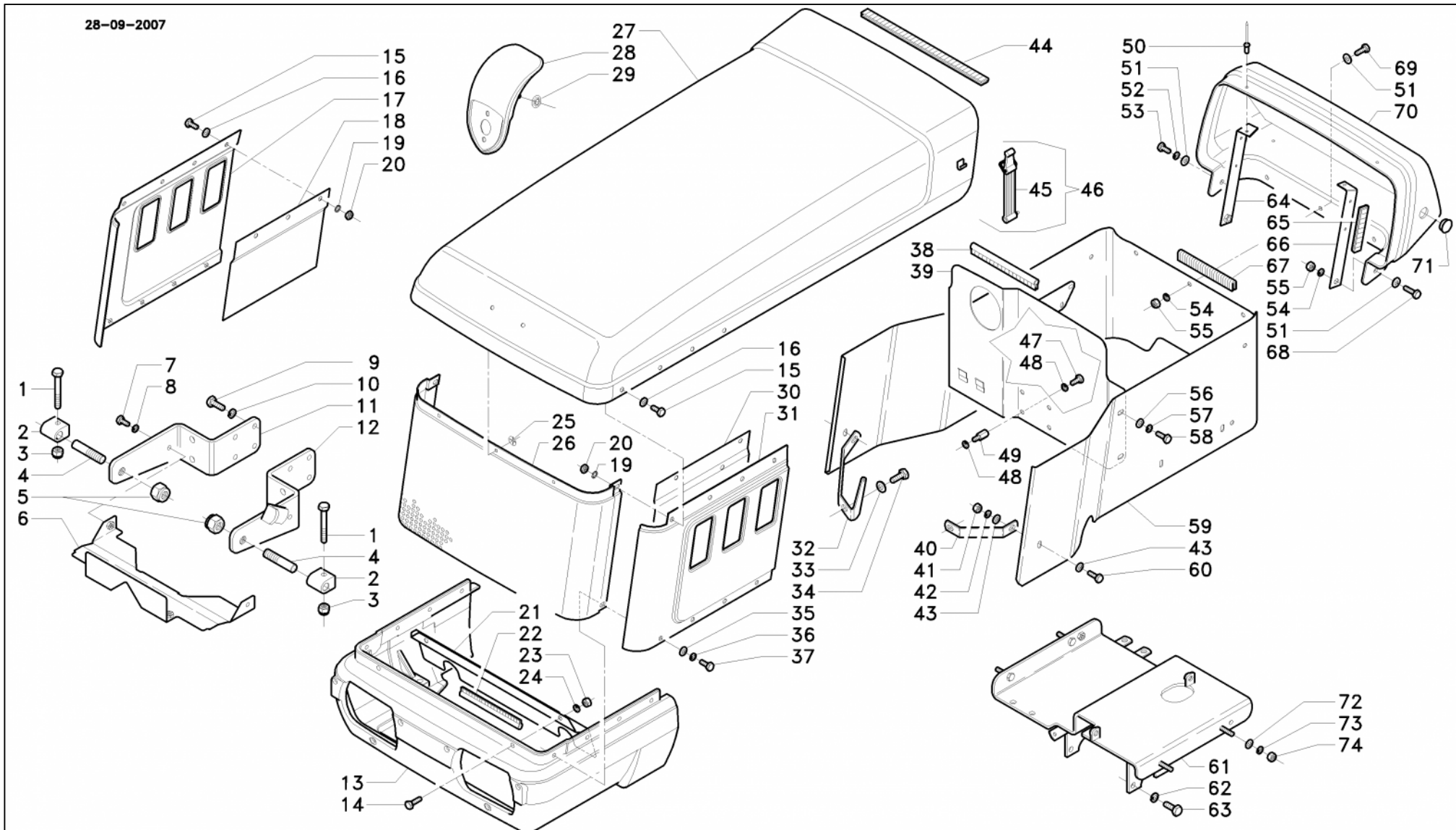




Nr.	Code	Beschreibung	Seriennummer	Änderungen/ Info	Voriger Code	Menge
5	6198503	Mutter M 8 UNI 7473				2
6	6205543	Unterlegscheibe Ø 8				2
7	6191639	Schraube TE M 8 x 55 UNI 5737				2
8	47011037	Unterlegscheibe Ø 18 [Cu]				2
9	36631001	Reduzierer M 18 x 1,5 M 14 x 1,5				1
10	47011028	Unterlegscheibe Ø 14 [Cu]				4
11	6202632	Anschlußstück Ø 14 - M 14 x 1,5				2
12	6201004	Verlängerung M 18 x 1,5 - M 14 x 1,5				1
13	46625049	Rohr				1
14	6201524	Schraube M 14 x 1,5 x 34				2
15	46625028	Rohr				1
16	6197556	Mutter M 24 x 2 UNI 5589				2
17	47011037	Unterlegscheibe Ø 18 [Cu]				4
18	6201523	Nippel M 18 x 1,5 M 14 x 1,5				2
19	46639063	Hydraulik-Anschluß				2
20	47011044	Unterlegscheibe Ø 21 [Cu]				2
21	6201517	Nippel M 18 x 1,5 - 1/2 Gas				2
22	6202028	Anschlußstück				2
23	6203550	Blau Stopfen				2
24	46967005	Schraube TCB Ø 3.9 x 9,5 DIN 7981				1
25	47915040	Griff schwarz				1
26	46964065	Schraube TCEI M 6 x 55 UNI 5931				2
27	6205507	Unterlegscheibe Ø 6 x 18				2



Nr.	Code	Beschreibung	Seriennummer	Änderungen/ Info	Voriger Code	Menge
28	32205761	Buchse 6,25 x 10 x 6				2
29	36920034	Schraube TE M 10 x 25				1
30	6206527	Federring Ø 10				1
31	47909073	Feder				1
32	34939371	Schiene				1
33	34939463	Hebel				1
34	34905091	Wählschalter				1





Nr.	Code	Beschreibung	Seriennummer	Änderungen/ Info	Voriger Code	Menge
1	6191685	Schraube TE M 10 x 70 UNI 5737				2
2	37912005	Dübel				2
3	6198501	Mutter M 10 UNI 7473				2
4	32021032	Zapfen				2
5	6198509	Mutter M 16 x 1,5 UNI 7473				2
6	34913725	Schutz				1
7	6191504	Schraube TE M 8 x 20 UNI 5739				4
8	6206501	Federring Ø 8				4
9	6191534	Schraube TE M 10 x 25 UNI 5739				8
10	6206502	Federring Ø 10				8
11	35006480	Halterung Dx				1
12	35006481	Halterung Sx				1
13	35006013	Kupplung				1
14	6191629	Schraube TE M 8 x 25 UNI 5739				2
15	6191616	Schraube TE M 8 x 12 UNI 5739				8
16	6205543	Unterlegscheibe Ø 8				8
17	34006384	Seitenwand Dx				1
18	34914061	Schutz Dx				1
19	47055007	Federring Ø 8				8
20	6197563	Mutter M 8 UNI 5589				8
21	34914063	Schott				1
22	9900056	Schutz	mt			1
23	6197559	Mutter M 8 UNI 5587				2



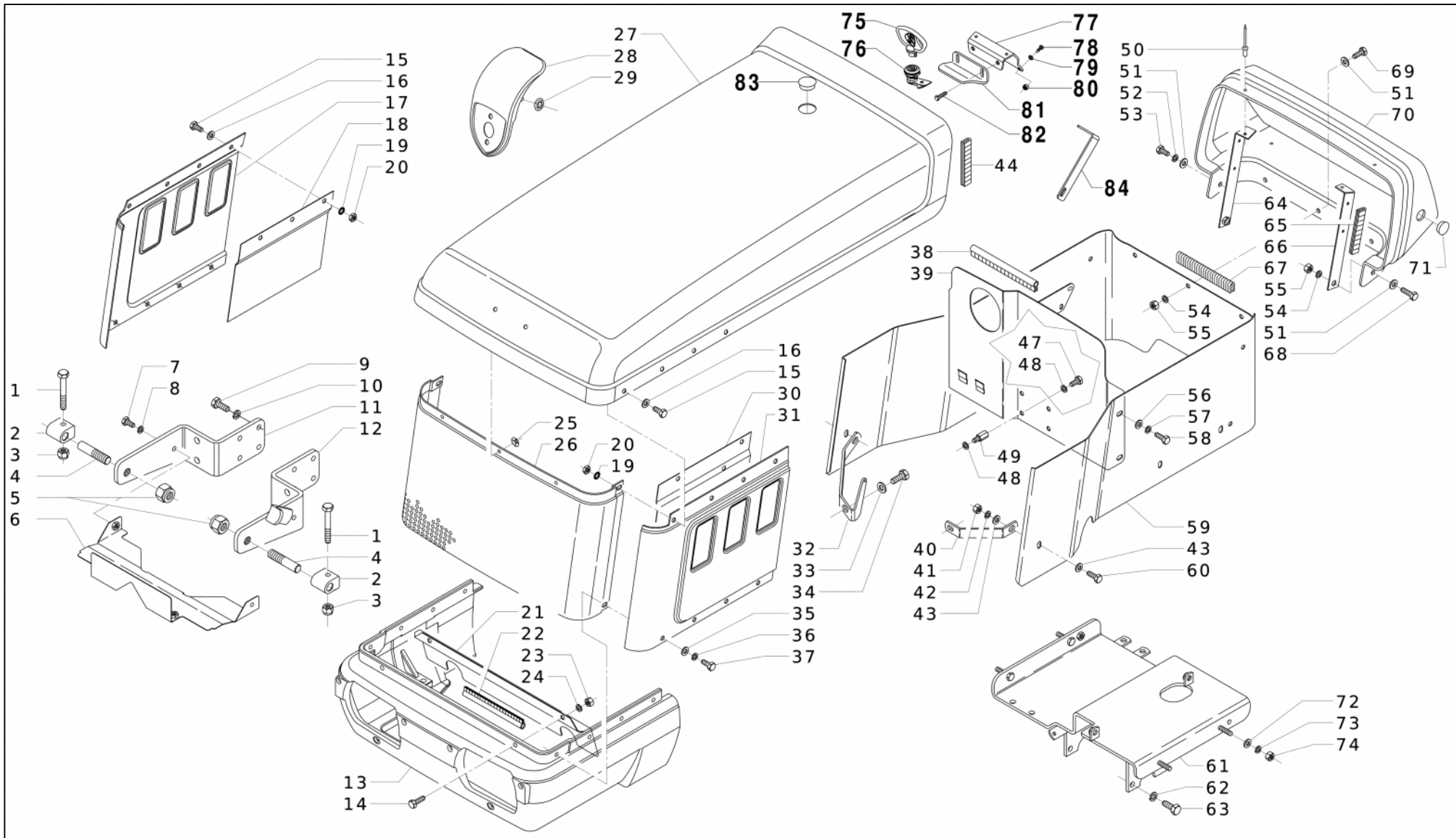
Nr.	Code	Beschreibung	Seriennummer	Änderungen/ Info	Voriger Code	Menge
24	6206529	Federring Ø 8				2
25	6080566	Drahtsprengring KS 4				3
26	34008154	Maske				1
27	34005230	Haube				1
28	35107031	Dübel				1
29	6215518	Selbstsichernder Ring KS 8				2
30	34914059	Schutz Sx				1
31	34006385	Seitenwand Sx				1
32	34936191	Schiene Dx				1
33	6205504	Unterlegscheibe Ø 10				2
34	6191507	Schraube TE M 10 x 20 UNI 5739				2
35	6205543	Unterlegscheibe Ø 8				8
36	6206529	Federring Ø 8				8
37	6191632	Schraube TE M 8 x 16 UNI 5739				8
38	9900056	Schutz	mt			1
39	35006483	Halterung				1
40	34936190	Schiene Sx				1
41	6197559	Mutter M 8 UNI 5587				2
42	6206529	Federring Ø 8				2
43	6205543	Unterlegscheibe Ø 8				4
44	9900049	Schutz	mt			1
45	47915010	Zugstange				2
46	27915016	Zugstange				2
47	6191515	Schraube TE M 8 x 16 UNI 5739				4



Nr.	Code	Beschreibung	Seriennummer	Änderungen/ Info	Voriger Code	Menge
48	6206501	Federring Ø 8				8
49	36920103	Verlängerung				4
50	6215511	Niete Ø 5 x 12				2
51	6205547	Unterlegscheibe Ø 8 x 24				5
52	6206529	Federring Ø 8				1
53	6191632	Schraube TE M 8 x 16 UNI 5739				1
54	6206529	Federring Ø 8				4
55	6197559	Mutter M 8 UNI 5587				4
56	6205543	Unterlegscheibe Ø 8				2
57	6206529	Federring Ø 8				2
58	6191632	Schraube TE M 8 x 16 UNI 5739				2
59	34006383	Seitenwand				1
60	6191629	Schraube TE M 8 x 25 UNI 5739				2
61	35006479	Halterung	->16656			1
61	35006573	Halterung				1
62	6206502	Federring Ø 10				4
63	6191507	Schraube TE M 10 x 20 UNI 5739				4
64	34910268	Verstärkung Dx				1
65	9900050	Schutz	mt			1
66	34910051	Verstärkung Sx				1
67	9900050	Schutz	mt			1
68	6191630	Schraube TE M 8 x 20 UNI 5739				1
69	6191630	Schraube TE M 8 x 20 UNI 5739				3



Nr.	Code	Beschreibung	Seriennummer	Änderungen/ Info	Voriger Code	Menge
70	34009004	Armaturenbrett				1
71	47908073	Stopfen Ø 21	15424->17773			1
71	6203505	Stopfen Ø 17,4				1
72	6205543	Unterlegscheibe Ø 8				4
73	6206529	Federring Ø 8				4
74	6197559	Mutter M 8 UNI 5587				4





Nr.	Code	Beschreibung	Seriennummer	Änderungen/ Info	Voriger Code	Menge
1	6191685	Schraube TE M 10 x 70 UNI 5737				2
2	37912005	Dübel				2
3	6198501	Mutter M 10 UNI 7473				2
4	32021032	Zapfen				2
5	6198509	Mutter M 16 x 1,5 UNI 7473				2
6	34913725	Schutz				1
7	6191504	Schraube TE M 8 x 20 UNI 5739				4
8	6206501	Federring Ø 8				4
9	6191534	Schraube TE M 10 x 25 UNI 5739				8
10	6206502	Federring Ø 10				8
11	35006480	Halterung Dx				1
12	35006481	Halterung Sx				1
13	35006013	Kupplung				1
14	6191629	Schraube TE M 8 x 25 UNI 5739				2
15	6191616	Schraube TE M 8 x 12 UNI 5739				8
16	6205543	Unterlegscheibe Ø 8				8
17	34006384	Seitenwand Dx				1
18	34914061	Schutz Dx				1
19	47055007	Federring Ø 8				8
20	6197563	Mutter M 8 UNI 5589				8
21	34914063	Schott				1
22	9900056	Schutz	mt			1
23	6197559	Mutter M 8 UNI 5587				2



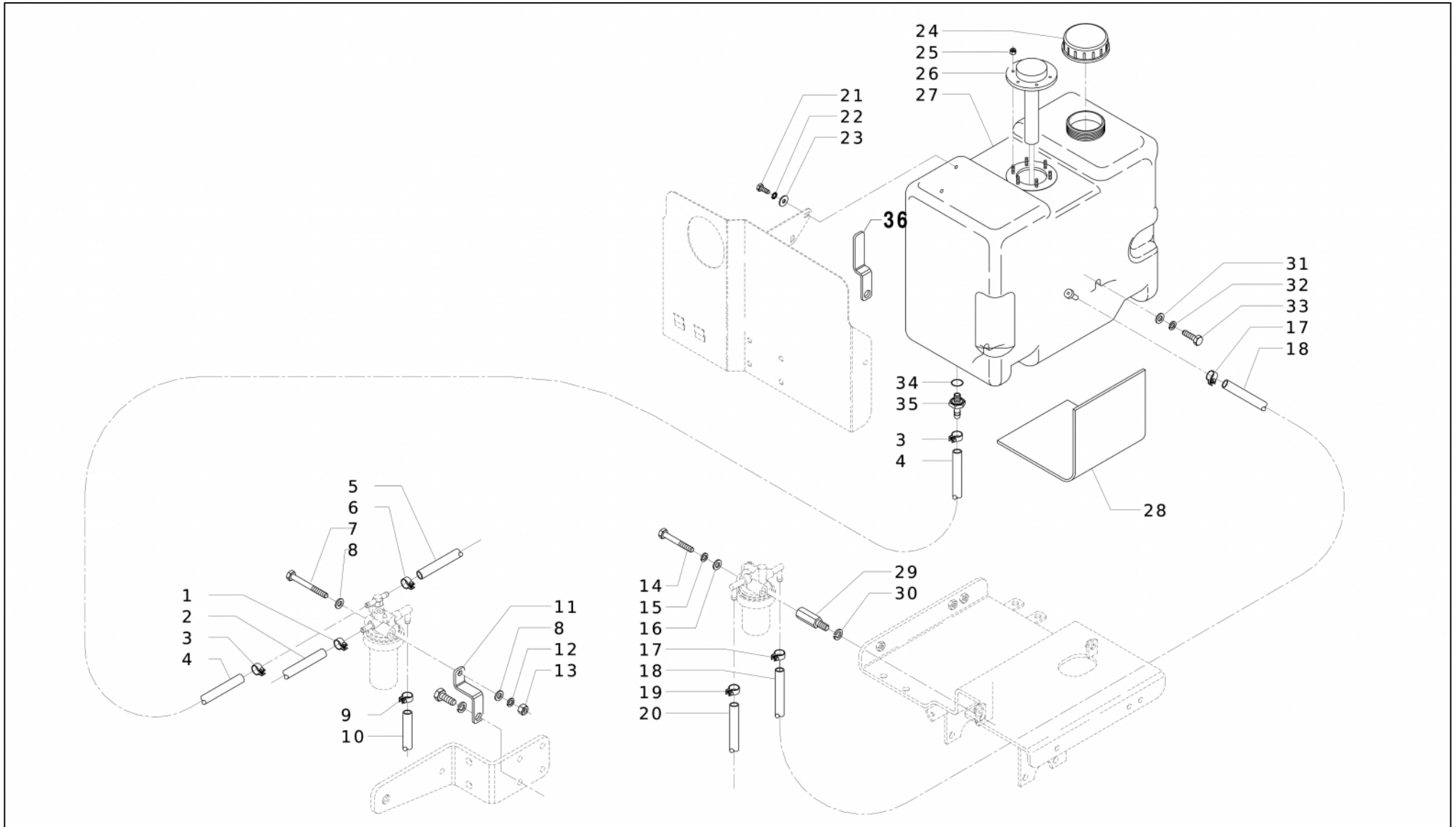
Nr.	Code	Beschreibung	Seriennummer	Änderungen/ Info	Voriger Code	Menge
24	6206529	Federring Ø 8				2
25	6080566	Drahtsprengring KS 4				3
26	34008154	Maske				1
27	34005230	Haube				1
28	35107031	Dübel				1
29	6215518	Selbstsichernder Ring KS 8				2
30	34914059	Schutz Sx				1
31	34006385	Seitenwand Sx				1
32	34936191	Schiene Dx				1
33	6205504	Unterlegscheibe Ø 10				2
34	6191507	Schraube TE M 10 x 20 UNI 5739				2
35	6205543	Unterlegscheibe Ø 8				8
36	6206529	Federring Ø 8				8
37	6191632	Schraube TE M 8 x 16 UNI 5739				8
38	9900056	Schutz	mt			1
39	35006483	Halterung				1
40	34936190	Schiene Sx				1
41	6197559	Mutter M 8 UNI 5587				2
42	6206529	Federring Ø 8				2
43	6205543	Unterlegscheibe Ø 8				4
44	9900049	Schutz	mt			1
47	6191515	Schraube TE M 8 x 16 UNI 5739				4
48	6206501	Federring Ø 8				8
49	36920103	Verlängerung				4



Nr.	Code	Beschreibung	Seriennummer	Änderungen/ Info	Voriger Code	Menge
50	6215511	Niete Ø 5 x 12				2
51	6205547	Unterlegscheibe Ø 8 x 24				5
52	6206529	Federring Ø 8				1
53	6191632	Schraube TE M 8 x 16 UNI 5739				1
54	6206529	Federring Ø 8				4
55	6197559	Mutter M 8 UNI 5587				4
56	6205543	Unterlegscheibe Ø 8				2
57	6206529	Federring Ø 8				2
58	6191632	Schraube TE M 8 x 16 UNI 5739				2
59	34006383	Seitenwand				1
60	6191629	Schraube TE M 8 x 25 UNI 5739				2
61	35006573	Halterung				1
62	6206502	Federring Ø 10				4
63	6191507	Schraube TE M 10 x 20 UNI 5739				4
64	34910268	Verstärkung Dx				1
65	9900050	Schutz	mt			1
66	34910051	Verstärkung Sx				1
67	9900050	Schutz	mt			1
68	6191630	Schraube TE M 8 x 20 UNI 5739				1
69	6191630	Schraube TE M 8 x 20 UNI 5739				3
70	34009004	Armaturenbrett				1
71	6203505	Stopfen Ø 17,4				1
72	6205543	Unterlegscheibe Ø 8				4



Nr.	Code	Beschreibung	Seriennummer	Änderungen/ Info	Voriger Code	Menge
73	6206529	Federring Ø 8				4
74	6197559	Mutter M 8 UNI 5587				4
75	46714282	Schlüssel "ANTONIO CARRARO"				2
76	47926037	Schlob				1
77	34939169	Halterung				1
78	6192513	Schraube TCEI M 6 x 20 UNI 5931				2
79	6205508	Unterlegscheibe Ø 6				2
80	6197562	Mutter M 6 UNI 5588				2
81	34939254	Halterung				1
82	6191623	Schraube TE M 6 x 20 UNI 5739				2
83	47908073	Stopfen Ø 21				1
84	34939244	Schiene				1





Nr.	Code	Beschreibung	Seriennummer	Änderungen/ Info	Voriger Code	Menge
1	47071006	Schelle Ø 13				2
1	47071012	Schelle Ø 14				2
2	9900004	Rohr Ø 8 x 15	mt	E009		1
3	47071006	Schelle Ø 13				2
3	47071012	Schelle Ø 14				2
4	9900004	Rohr Ø 8 x 15	mt	E009		1
5	9900004	Rohr Ø 8 x 15	mt	E009		1
6	47071006	Schelle Ø 13				2
6	47071012	Schelle Ø 14				2
7	6191668	Schraube TE M 8 x 75 UNI 5737				1
8	6205543	Unterlegscheibe Ø 8				2
9	47071006	Schelle Ø 13				2
9	47071012	Schelle Ø 14				2
10	9900004	Rohr Ø 8 x 15	mt	E009		1
11	34935452	Schiene				1
12	6206529	Federring Ø 8				1
13	6197559	Mutter M 8 UNI 5587				1
14	6191617	Schraube TE M 8 x 65 UNI 5737				1
15	6206529	Federring Ø 8				1
16	6205543	Unterlegscheibe Ø 8				1
17	47071006	Schelle Ø 13				2
17	47071012	Schelle Ø 14				2
18	9900004	Rohr Ø 8 x 15	mt	E009		1



Nr.	Code	Beschreibung	Seriennummer	Änderungen/ Info	Voriger Code	Menge
19	47071006	Schelle Ø 13				2
19	47071012	Schelle Ø 14				2
20	9900004	Rohr Ø 8 x 15	mt	E009		1
21	6191628	Schraube TE M 6 x 16 UNI 5739				2
22	6206528	Federring Ø 6				2
23	6205507	Unterlegscheibe Ø 6 x 18				2
24	47908014	Stopfen				1
25	6198517	Mutter M 4 UNI 7473				6
26	46708172	Schwimmer	->19908		46708011	1
26	46708110	Anzeiger	19909->			1
27	24401109	Tank + Anzeiger	->19908		34405009	1
27	24401110	Tank + Anzeiger + Stopfen	19909->			1
28	37924002	Filz	17766->	E012	37924011	2
29	36920066	Schraube				1
30	6206527	Federring Ø 10				1
31	6205543	Unterlegscheibe Ø 8				2
32	6206529	Federring Ø 8				2
33	6191629	Schraube TE M 8 x 25 UNI 5739				2
34	6078531	O-Ring 119				1
35	46639105	Anschlußstück Ø 9				1
35	46639188	Anschlußstück Ø 6				1
36	34939246	Bügel	19909->			1

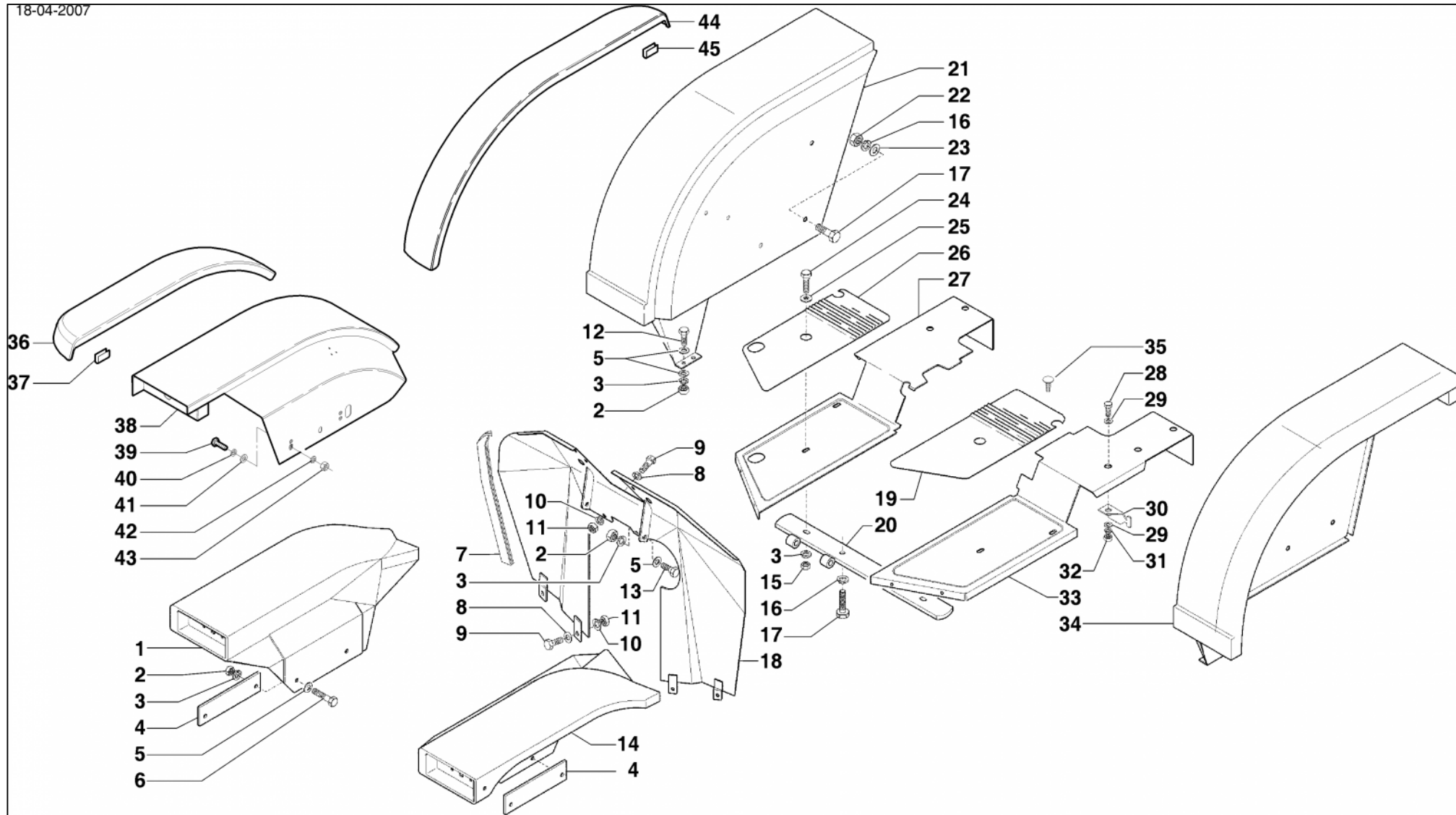


Änderungen

Nr.	Änderung	Seriennummer	Beschreibung
2	E009	15194->	9900004 + 6210509 + n°2 47071012
4	E009	15194->	9900004 + 6210509 + n°2 47071012
5	E009	15194->	9900004 + 6210509 + n°2 47071012
10	E009	15194->	9900004 + 6210509 + n°2 47071012
18	E009	15194->	9900004 + 6210509 + n°2 47071012
20	E009	15194->	9900004 + 6210509 + n°2 47071012
28	E012	15194->17765	n°2 37924002



18-04-2007

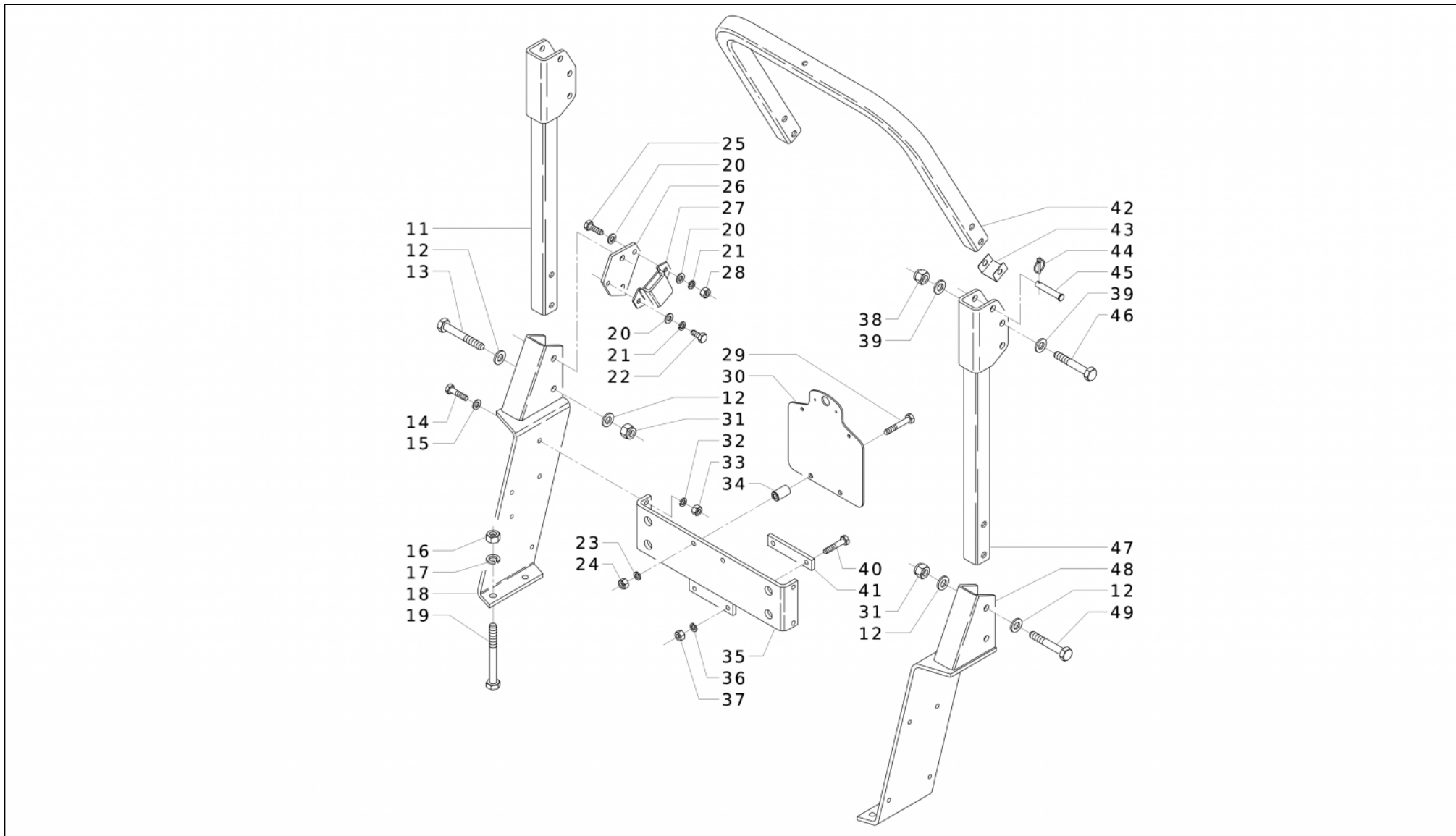




Nr.	Code	Beschreibung	Seriennummer	Änderungen/ Info	Voriger Code	Menge
2	6197559	Mutter M 8 UNI 5587				8
3	6206529	Federring Ø 8				10
5	6205543	Unterlegscheibe Ø 8				10
7	9900050	Schutz	mt			2
8	6205542	Unterlegscheibe Ø 6				6
9	6191623	Schraube TE M 6 x 20 UNI 5739				6
10	6206532	Federring Ø 6				6
11	6197558	Mutter M 6 UNI 5587				6
12	6191630	Schraube TE M 8 x 20 UNI 5739				2
13	6191629	Schraube TE M 8 x 25 UNI 5739				2
15	6197501	Mutter M 8 UNI 5588				2
16	6206527	Federring Ø 10				6
17	6191619	Schraube TE M 10 x 30 UNI 5739				6
18	34306089	Schutz				1
19	37912029	Teppich Sx				1
20	35013006	Schiene				1
21	34105119	Kotflügel Dx				1
22	6197557	Mutter M 10 UNI 5587				4
23	6205541	Unterlegscheibe Ø 10				4
24	6191510	Schraube TE M 8 x 30 UNI 5739				2
25	6205543	Unterlegscheibe Ø 8			6205501	2
26	37912028	Teppich Dx				1
27	34303066	Fußbrett Dx				1



Nr.	Code	Beschreibung	Seriennummer	Änderungen/ Info	Voriger Code	Menge
28	6191540	Schraube TE M 6 x 20 UNI 5739				2
29	6205508	Unterlegscheibe Ø 6				4
30	34909883	Schiene Sx				1
30	34909884	Schiene Dx				1
31	6206505	Federring Ø 6				2
32	6197558	Mutter M 6 UNI 5587				2
33	34303067	Fußbrett Sx				1
34	34105118	Kotflügel Sx				1
35	47908146	Stopfen	14680->			6
36	34106275	Kotflügel-Verbreiterung Dx				1
36	34106274	Kotflügel-Verbreiterung Sx				1
37	47078008	Kralle				16
38	34105369	Kotflügel Dx				1
38	34105368	Kotflügel Sx				1
39	6191629	Schraube TE M 8 x 25 UNI 5739	->15481			4
39	6197559	Mutter M 8 UNI 5587	15482->			4
40	6206529	Federring Ø 8				4
41	6205543	Unterlegscheibe Ø 8				4
44	34106272	Kotflügel-Verbreiterung Dx				1
44	34106273	Kotflügel-Verbreiterung Sx				1
45	47078008	Kralle				20





Nr.	Code	Beschreibung	Seriennummer	Änderungen/ Info	Voriger Code	Menge
11	35017233	Halterung		E011		1
12	6205546	Unterlegscheibe Ø 14				8
13	6191562	Schraube TE M 14 x 1,5 x 100 UNI 5738				2
14	6191520	Schraube TE M 10 x 40 UNI 5737				4
15	6205504	Unterlegscheibe Ø 10				4
16	6197510	Mutter M 14 x 1,5 UNI 5587				4
17	6206510	Federring Ø 14				4
18	35017234	Halterung Dx				1
19	6191586	Schraube TE M 14 x 1,5 x 140 UNI 573				4
20	6205541	Unterlegscheibe Ø 10				3
21	6206527	Federring Ø 10				2
22	6191611	Schraube TE M 10 x 16 UNI 5739				1
23	6206527	Federring Ø 10				2
24	6197557	Mutter M 10 UNI 5587				2
25	6191619	Schraube TE M 10 x 30 UNI 5739				1
26	34904374	Kupplung				1
27	35010003	Halterung				1
28	6197557	Mutter M 10 UNI 5587				1
29	6191661	Schraube TE M 10 x 65 UNI 5737				2
30	35018053	Kennzeichenschildhalter			35018055	1
31	6198504	Mutter M 14 x 1,5 UNI 7474				4
32	6206502	Federring Ø 10				4
33	6197522	Mutter M 10 UNI 5587				4

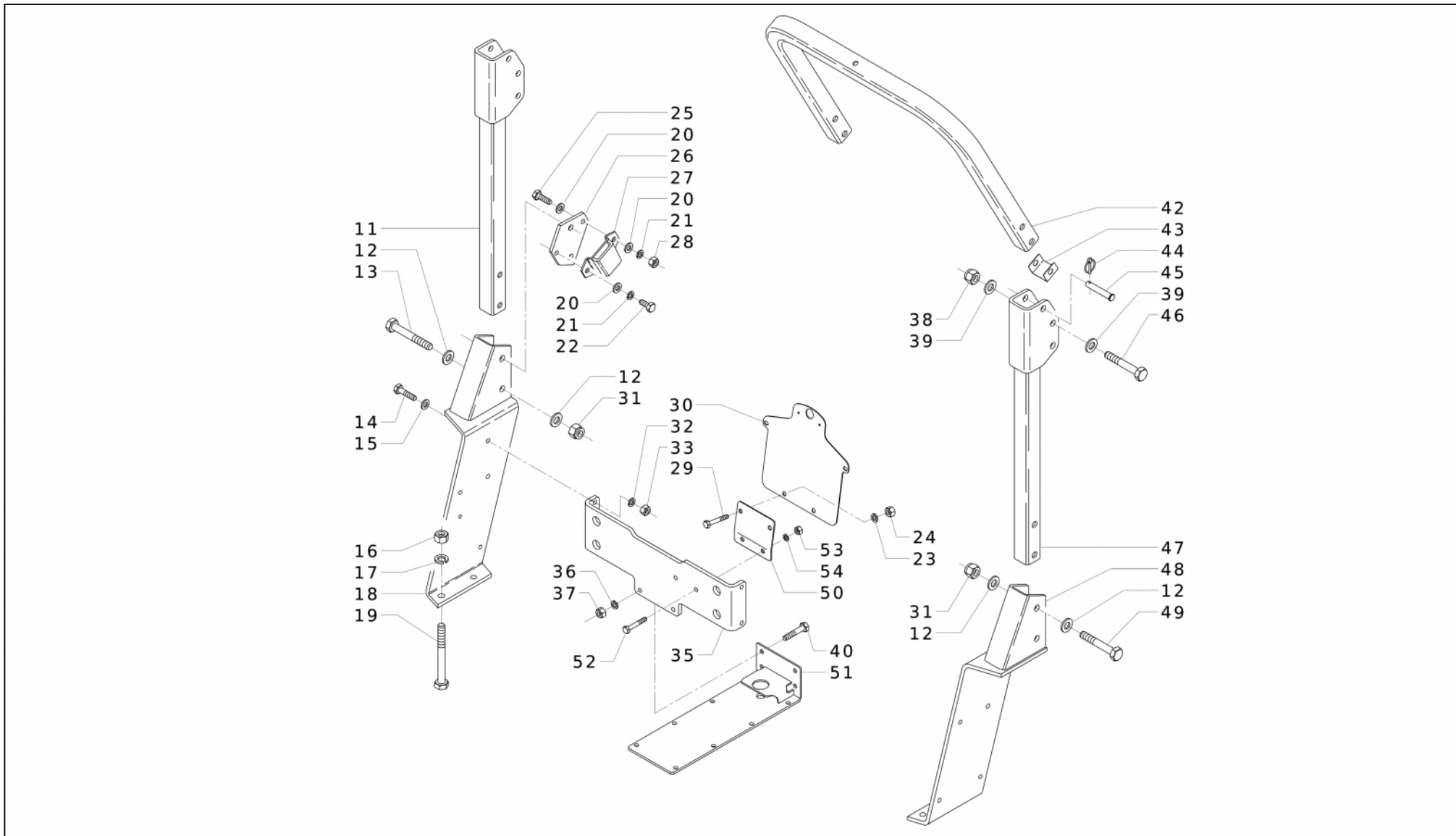


Nr.	Code	Beschreibung	Seriennummer	Änderungen/ Info	Voriger Code	Menge
34	32201049	Distanzstück				2
35	35017052	Kupplung				1
36	6206502	Federring Ø 10				2
37	46922002	Mutter M 10 x 1,25 UNI 5587				2
38	6198504	Mutter M 14 x 1,5 UNI 7474				4
39	6205546	Unterlegscheibe Ø 14				4
40	6191653	Schraube TE M 10 x 1,25 x 50 UNI 5738				2
41	34909770	Distanzstück				1
42	35203146	Überrollbügel		E011	35203099	1
43	34916358	Bügelbolzen				2
44	47031001	Splint				2
45	32905005	Stift				2
46	6191577	Schraube TE M 14 x 1,5 x 90 UNI 5738				2
47	35017233	Halterung		E011		1
48	35017235	Halterung Sx				1
49	6191577	Schraube TE M 14 x 1,5 x 90 UNI 5738				2



Änderungen

Nr.	Änderung	Seriennummer	Beschreibung
11	E011	15194->16660	35017233 + 35112107
42	E011	15194->16660	35203146 + 35112107
47	E011	15194->16660	35017233 + 35112107

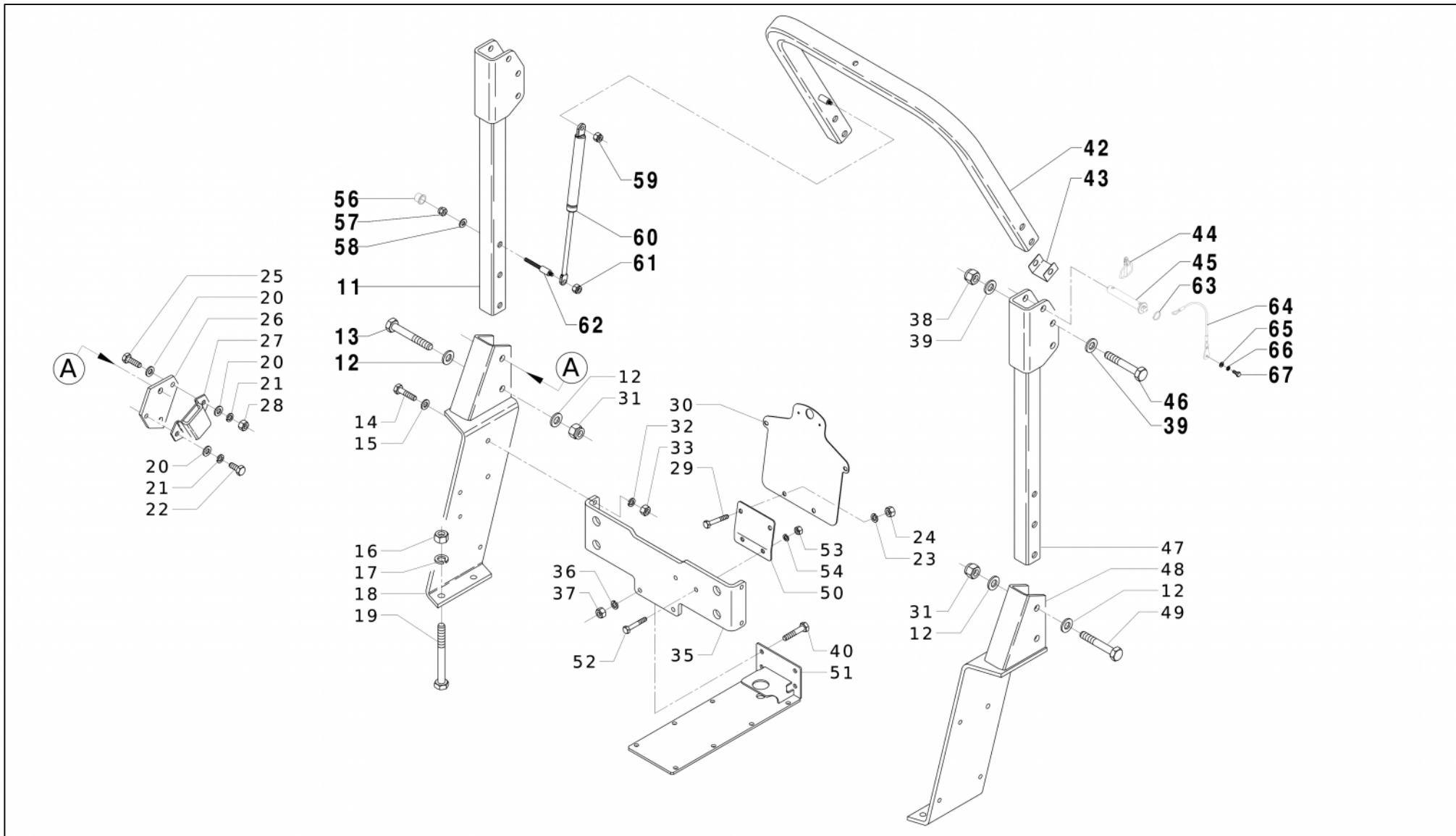




Nr.	Code	Beschreibung	Seriennummer	Änderungen/ Info	Voriger Code	Menge
11	35017233	Halterung	16661->19908			1
11	35017233	Halterung	19909->			1
12	6205546	Unterlegscheibe Ø 14				8
13	6191562	Schraube TE M 14 x 1,5 x 100 UNI 5738				2
14	6191520	Schraube TE M 10 x 40 UNI 5737				4
15	6205504	Unterlegscheibe Ø 10				4
16	6197510	Mutter M 14 x 1,5 UNI 5587				4
17	6206510	Federring Ø 14				4
18	35017234	Halterung Dx				1
19	6191586	Schraube TE M 14 x 1,5 x 140 UNI 573				4
20	6205541	Unterlegscheibe Ø 10				3
21	6206527	Federring Ø 10				2
22	6191611	Schraube TE M 10 x 16 UNI 5739				1
23	6206527	Federring Ø 10				2
24	6197557	Mutter M 10 UNI 5587				2
25	6191619	Schraube TE M 10 x 30 UNI 5739				1
26	34904374	Kupplung				1
27	35010003	Halterung				1
28	6197557	Mutter M 10 UNI 5587				1
29	6191613	Schraube TE M 10 x 25 UNI 5739				2
30	35018053	Kennzeichenschildhalter				1
31	6198504	Mutter M 14 x 1,5 UNI 7474				4
32	6206502	Federring Ø 10				4



Nr.	Code	Beschreibung	Seriennummer	Änderungen/ Info	Voriger Code	Menge
33	6197522	Mutter M 10 UNI 5587				4
35	34937018	Schiene				1
36	6206502	Federring Ø 10				2
37	46922002	Mutter M 10 x 1,25 UNI 5587				2
38	6198504	Mutter M 14 x 1,5 UNI 7474				4
39	6205546	Unterlegscheibe Ø 14				4
40	6191642	Schraube TE M 10 x 1,25 x 40				2
42	35203146	Überrollbügel	16661->19908		35203099,35203099	1
42	35203146	Überrollbügel	19909->		35203099,35203099	1
43	34916358	Bügelbolzen				2
44	47031001	Splint				2
45	32905005	Stift				2
46	6191577	Schraube TE M 14 x 1,5 x 90 UNI 5738				2
47	35017233	Halterung	->19908			1
47	35017233	Halterung	19909->			1
48	35017235	Halterung Sx				1
49	6191577	Schraube TE M 14 x 1,5 x 90 UNI 5738				2
50	34937017	Schiene				1
51	33103151	Abdeckung				1
52	6191619	Schraube TE M 10 x 30 UNI 5739				2
53	6206527	Federring Ø 10				2
54	6197557	Mutter M 10 UNI 5587				2





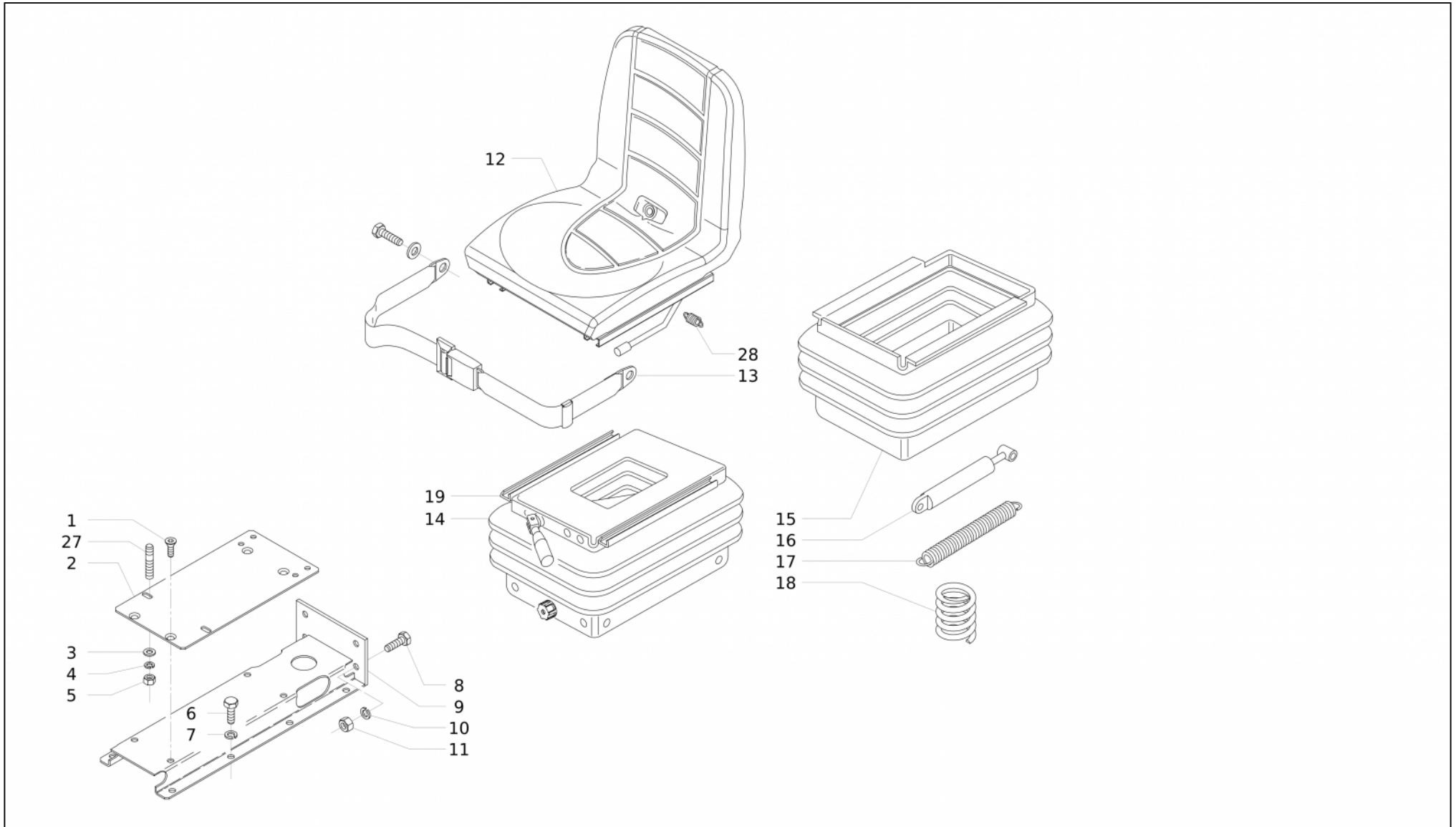
Nr.	Code	Beschreibung	Seriennummer	Änderungen/ Info	Voriger Code	Menge
11	35017233	Halterung	16661->19908			1
11	35017233	Halterung	19909->			1
12	6205546	Unterlegscheibe Ø 14				8
13	6191562	Schraube TE M 14 x 1,5 x 100 UNI 5738				2
14	6191520	Schraube TE M 10 x 40 UNI 5737				4
15	6205504	Unterlegscheibe Ø 10				4
16	6197510	Mutter M 14 x 1,5 UNI 5587				4
17	6206510	Federring Ø 14				4
18	35017234	Halterung Dx				1
19	6191586	Schraube TE M 14 x 1,5 x 140 UNI 573				4
20	6205541	Unterlegscheibe Ø 10				3
21	6206527	Federring Ø 10				2
22	6191611	Schraube TE M 10 x 16 UNI 5739				1
23	6206527	Federring Ø 10				2
24	6197557	Mutter M 10 UNI 5587				2
25	6191619	Schraube TE M 10 x 30 UNI 5739				1
26	34904374	Kupplung				1
27	35010003	Halterung				1
28	6197557	Mutter M 10 UNI 5587				1
29	6191613	Schraube TE M 10 x 25 UNI 5739				2
30	35018053	Kennzeichenschildhalter				1
31	6198504	Mutter M 14 x 1,5 UNI 7474				4
32	6206502	Federring Ø 10				4



Nr.	Code	Beschreibung	Seriennummer	Änderungen/ Info	Voriger Code	Menge
33	6197522	Mutter M 10 UNI 5587				4
35	34937018	Schiene				1
36	6206502	Federring Ø 10				2
37	46922002	Mutter M 10 x 1,25 UNI 5587				2
38	6198504	Mutter M 14 x 1,5 UNI 7474				4
39	6205546	Unterlegscheibe Ø 14				4
40	6191642	Schraube TE M 10 x 1,25 x 40				2
42	35203146	Überrollbügel	16661->19908		35203099,35203099	1
42	35203146	Überrollbügel	19909->		35203099,35203099	1
43	34916358	Bügelbolzen				2
44	47031021	Splint Ø 5 x 32				2
45	32905070	Zapfen				2
46	6191577	Schraube TE M 14 x 1,5 x 90 UNI 5738				2
47	35017233	Halterung	->19908			1
47	35017233	Halterung	19909->			1
48	35017235	Halterung Sx				1
49	6191577	Schraube TE M 14 x 1,5 x 90 UNI 5738				2
50	34937017	Schiene				1
51	33103151	Abdeckung				1
52	6191619	Schraube TE M 10 x 30 UNI 5739				2
53	6206527	Federring Ø 10				2
54	6197557	Mutter M 10 UNI 5587				2
56	47914002	Mutterabdeckung M8				1
57	6198503	Mutter M 8 UNI 7473				1

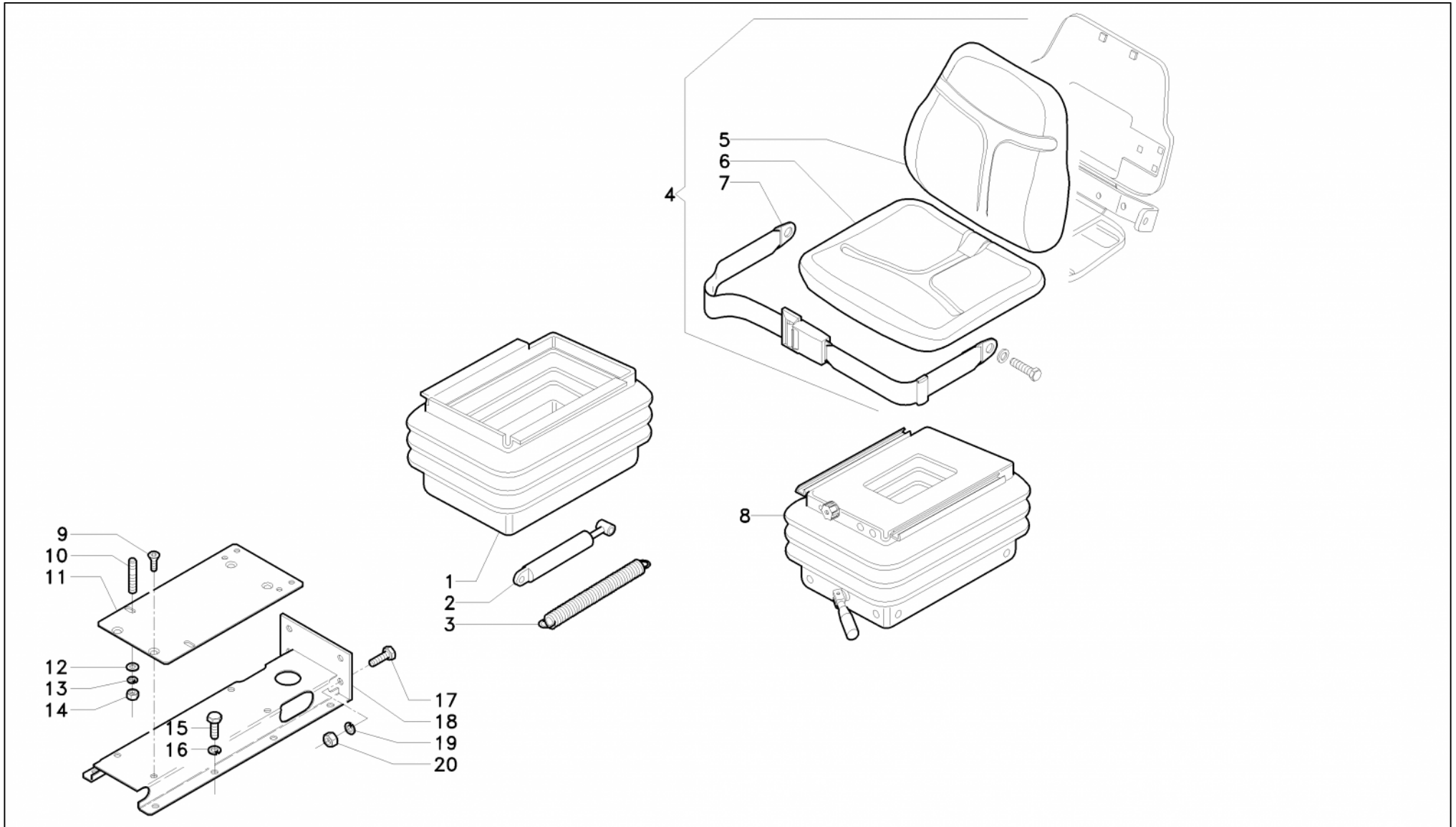


Nr.	Code	Beschreibung	Seriennummer	Änderungen/ Info	Voriger Code	Menge
58	6205543	Unterlegscheibe Ø 8				1
59	6198506	Mutter M 6 UNI 7473				1
60	47920024	Kolben				1
61	6198506	Mutter M 6 UNI 7473				1
62	32904093	Zapfen				1
63	47024082	Stahlring				4
64	46506051	Stahlseil				2
65	47051003	Unterlegscheibe Ø 5 x 15				2
66	47054003	Federring Ø 5				2
67	6191674	Schraube TE M 5 x 10 UNI 5739				2



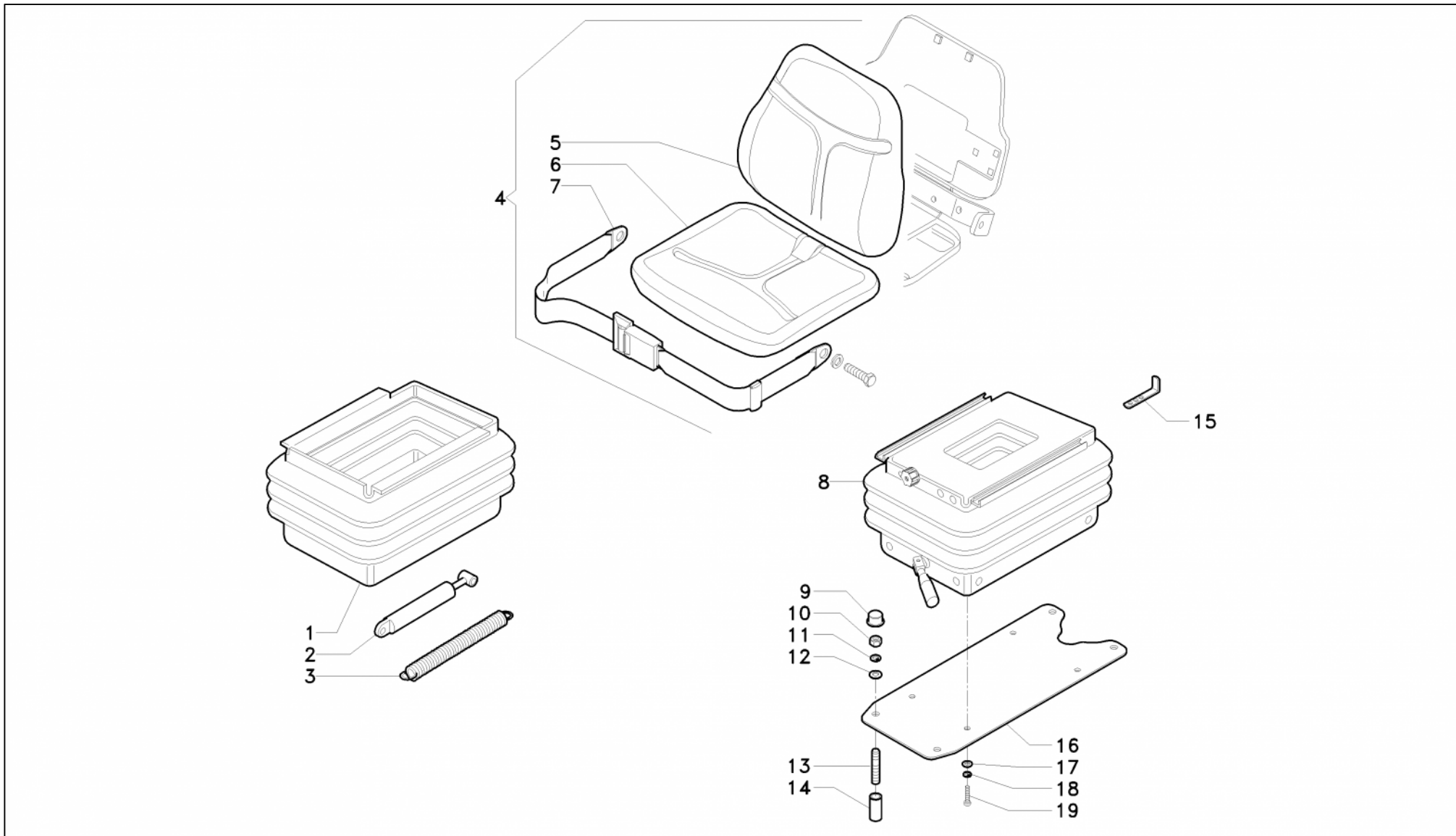


Nr.	Code	Beschreibung	Seriennummer	Änderungen/ Info	Voriger Code	Menge
1	6194516	Schraube TSPEI M 8 x 20 UNI 5933				4
2	35011030	Halterung				1
3	6205543	Unterlegscheibe Ø 8				4
4	6206529	Federring Ø 8				4
5	6197559	Mutter M 8 UNI 5587				4
8	6191522	Schraube TE M 10 x 30 UNI 5739				2
9	35011033	Halterung				1
10	6206502	Federring Ø 10				2
11	6197522	Mutter M 10 UNI 5587				2
12	44224055	Sitz	->16180			1
13	44224054	Sicherheitsgurt	->16180			1
14	24202017	Federung	->16180			1
15	44224051	Faltenbalg	->16180			1
16	44224046	Stoßdämpfer	->16180			1
17	44224053	Feder	->16180			2
18	44224052	Feder	->16180			1
19	44224138	Führung				2
27	36950054	Stiftschraube				4
28	44224082	Feder	->16180			1



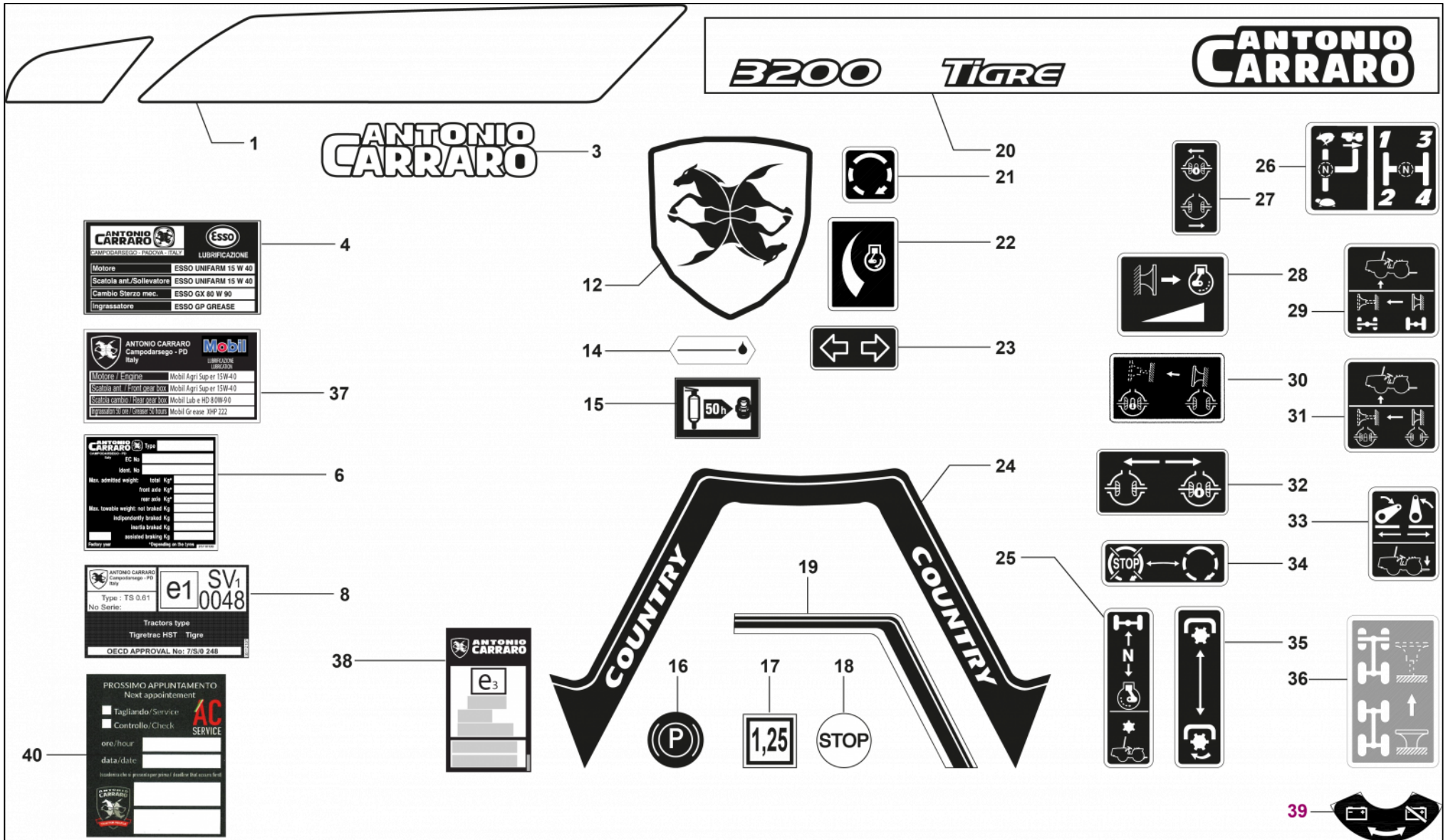


Nr.	Code	Beschreibung	Seriennummer	Änderungen/ Info	Voriger Code	Menge
1	44224004	Faltenbalg				1
2	44224005	Stoßdämpfer				1
3	44224006	Feder				4
4	44220045	Sitz PVC + OPC			44220016	1
5	44224057	Rücklehne PVC				1
6	44224128	Polsterung mit opc + OPC (sensor Totmannschalter)			44224056	1
7	44224078	Sicherheitsgurt Kit				1
8	24202009	Federung		(Handle-Code: 44224134)		1
9	6194516	Schraube TSPEI M 8 x 20 UNI 5933				4
10	36950054	Stiftschraube				4
11	35011030	Halterung				1
12	6205543	Unterlegscheibe Ø 8				4
13	6206529	Federring Ø 8				4
14	6197559	Mutter M 8 UNI 5587				4
17	6191522	Schraube TE M 10 x 30 UNI 5739				2
18	35011033	Halterung				1
19	6206502	Federring Ø 10				2
20	6197522	Mutter M 10 UNI 5587				2





Nr.	Code	Beschreibung	Seriennummer	Änderungen/ Info	Voriger Code	Menge
1	44224004	Faltenbalg				1
2	44224005	Stoßdämpfer				1
3	44224006	Feder				4
4	44220045	Sitz PVC + OPC			44220016	1
5	44224057	Rücklehne PVC				1
6	44224128	Polsterung mit opc + OPC (sensor Totmannschalter)			44224056	1
7	44224078	Sicherheitsgurt Kit				1
8	24202009	Federung		(Handle-Code: 44224134)		1
9	47914003	Mutterabdeckung M10				2
10	6197522	Mutter M 10 UNI 5587				4
11	6206502	Federring Ø 10				4
12	6205541	Unterlegscheibe Ø 10				4
13	36950063	Stiftschraube M 10 x 80				4
14	32201599	Distanzstück				4
15	34935103	Schiene				1
16	35011094	Platte				1
17	6205543	Unterlegscheibe Ø 8				4
18	6206529	Federring Ø 8				4
19	6192536	Schraube TCEI M 8 x 20 UNI 5931				4






Nr.	Code	Beschreibung	Seriennummer	Änderungen/ Info	Voriger Code	Menge
1	35105543	Zwei aufkleber				1
4	35119005	Schild				1
6	35110130	Schild CEE	->19908			1
6	6215503	Niete Ø 3 x 6				2
6	35110145	Schild	19909->			1
8	35112125	Aufkleber TS 0.81	16661->19908			1
8	35112107	Aufkleber TS 0.61	->16660			1
8	35112177	Aufkleber TS 0.81	19909->			1
12	35107033	Marke				1
12	6215518	Selbstsichernder Ring KS 8				2
14	35119012	Aufkleber				2
15	35119017	Aufkleber 50 h			6213593	2
16	35115200	Aufkleber				1
20	35105600	Aufkleber Dx				1
20	35105601	Aufkleber Sx				1
21	35115210	Aufkleber				1
23	35115197	Aufkleber				1
25	35115209	Aufkleber PTO				1
26	35115135	Aufkleber				1
27	35115183	Aufkleber				1
28	35115225	Aufkleber				1
29	35115206	Aufkleber				1
31	35115207	Aufkleber				1




Nr.	Code	Beschreibung	Seriennummer	Änderungen/ Info	Voriger Code	Menge
33	35115208	Aufkleber				1
37	35119030	Aufkleber				1
38	35112157	Aufkleber e3 30062 NS	19909->			1
39	35115423	Aufkleber Batterieschalter				1
40	47325990	Service-Erinnerungsaufkleber				1






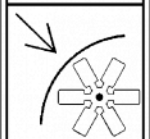
1




2




3




4




5




6




7



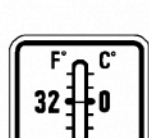
8




9




10



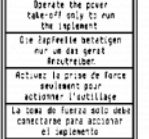
11




12




13




14



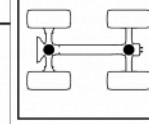
15




16




17




18




19




20




21



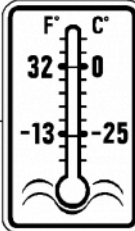
22



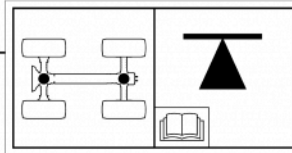
23




24



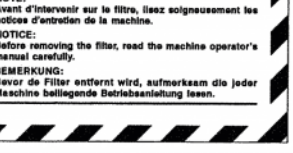
6



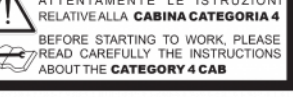
10



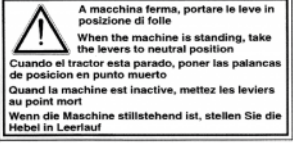
19




18




16



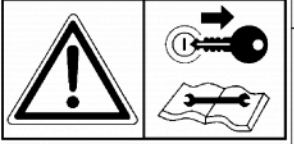
21



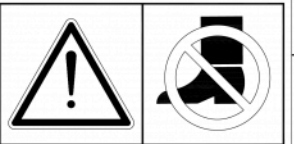
14




12



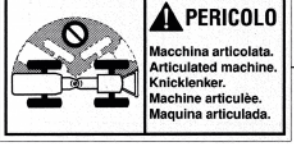
11




24




13




15




17




19




23




20




8




9




22




7




25




1




2




3




4




5




6




7




8




9




10




11




12




13




14




15




16




17




18




19




20




21




22



23



24



25



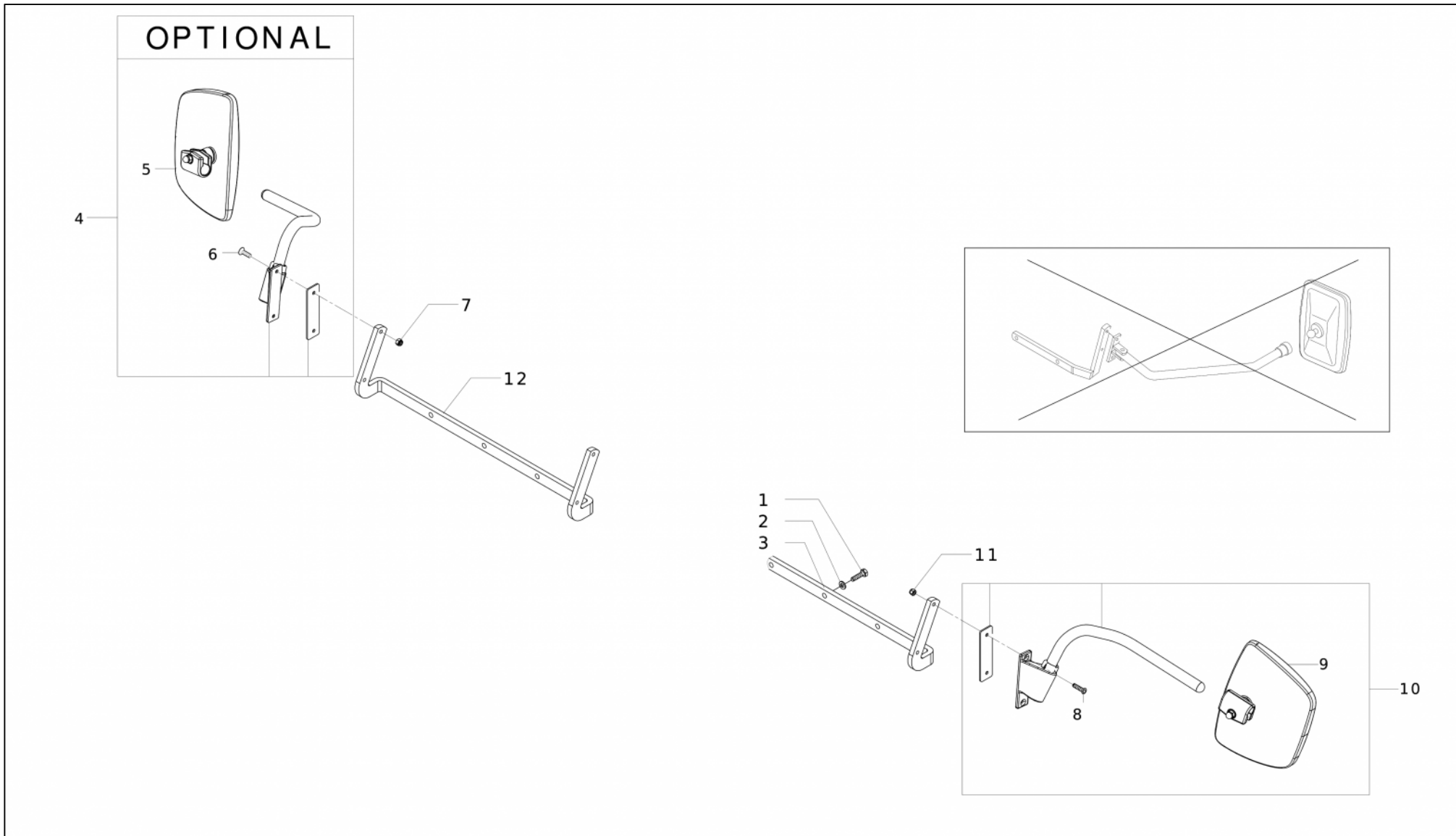
**ANTONIO
CARRARO**

15-17-18-TIGRE-3200
e11-0100 - Sicherheitsaufkleber

sn: 15194 ->

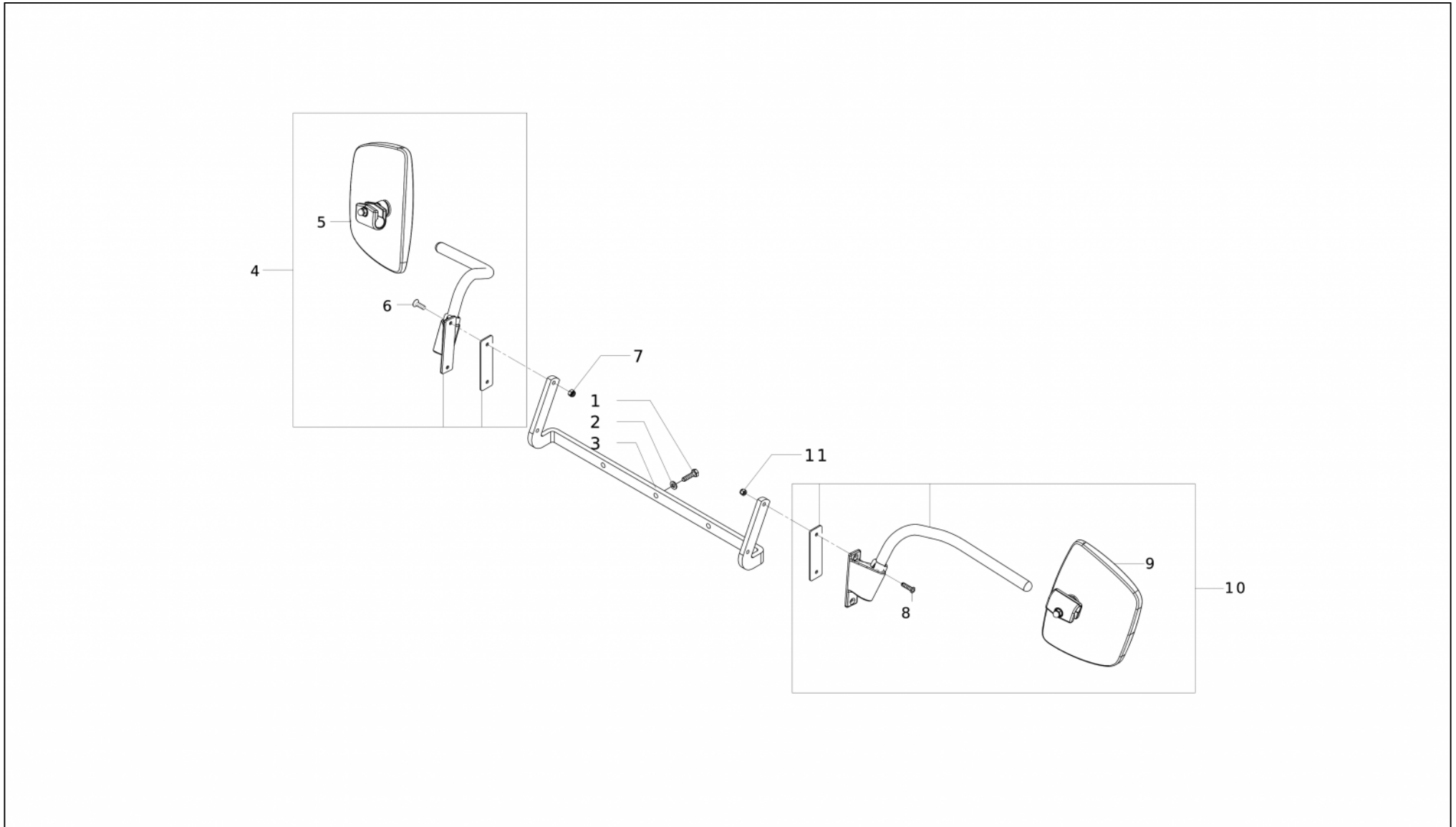


Nr.	Code	Beschreibung	Seriennummer	Änderungen/ Info	Voriger Code	Menge
1	35115289	Aufkleber		(Mit Überrollbügel)		1
3	35115170	Aufkleber				1
6	35119001	Aufkleber				1
11	35115156	Aufkleber				1
13	35115155	Aufkleber				1
14	35115235	Aufkleber				1
17	35115161	Aufkleber				1
18	35112002	Aufkleber				1



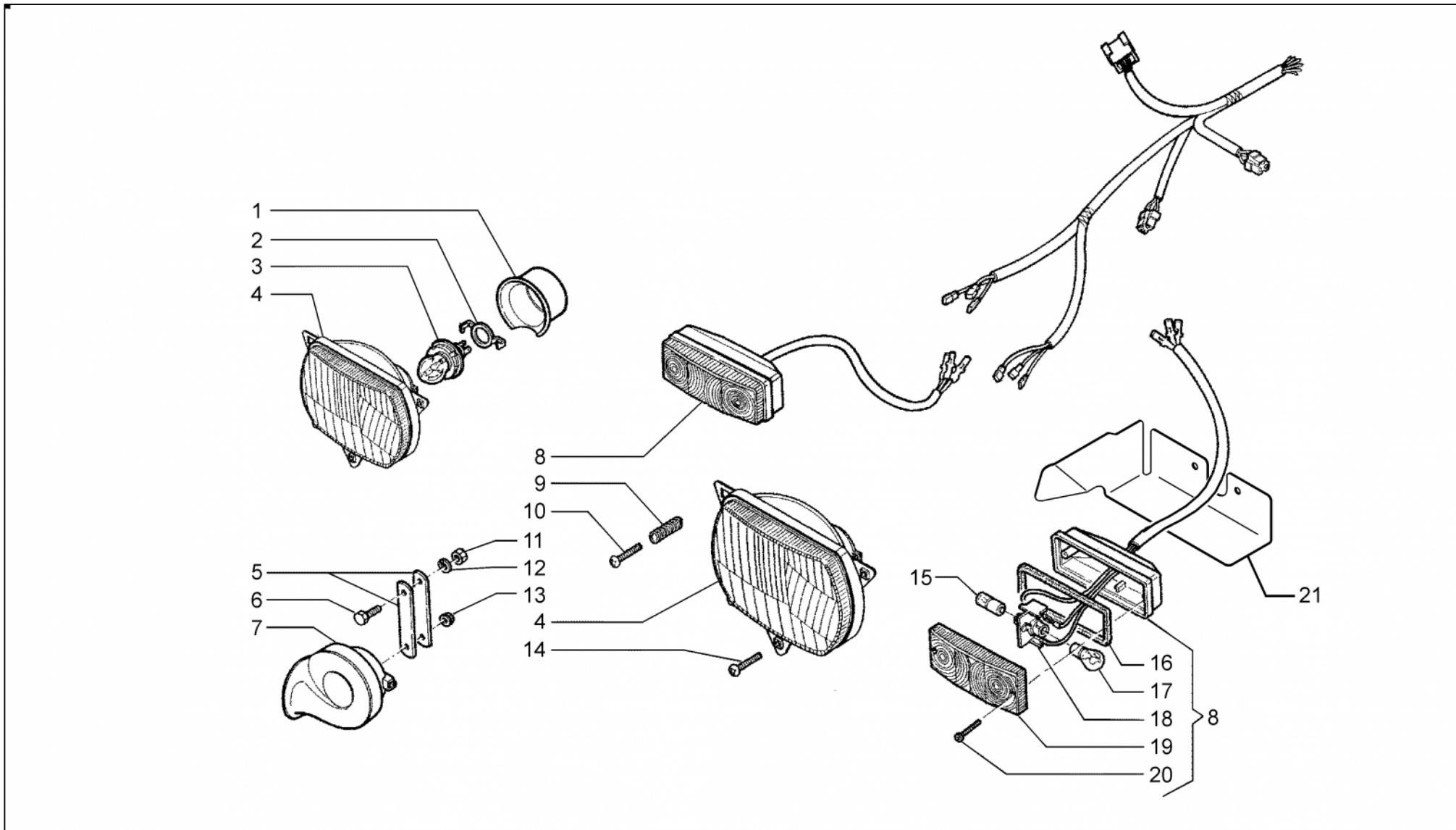


Nr.	Code	Beschreibung	Seriennummer	Änderungen/ Info	Voriger Code	Menge
1	6191625	Schraube TE M 8 x 30 UNI 5739				2
2	6205547	Unterlegscheibe Ø 8 x 24				2
3	34937006	Halterung				1
4	47930001	Spiegel				1
5	47930015	Spiegelhause				1
6	46965007	Schraube TSPEI M 6 x 25 UNI 5933				2
7	6198506	Mutter M 6 UNI 7473				2
8	46965007	Schraube TSPEI M 6 x 25 UNI 5933				2
9	47930015	Spiegelhause				1
10	47930010	Spiegel				1
11	6198506	Mutter M 6 UNI 7473				2
12	34937006	Halterung				1



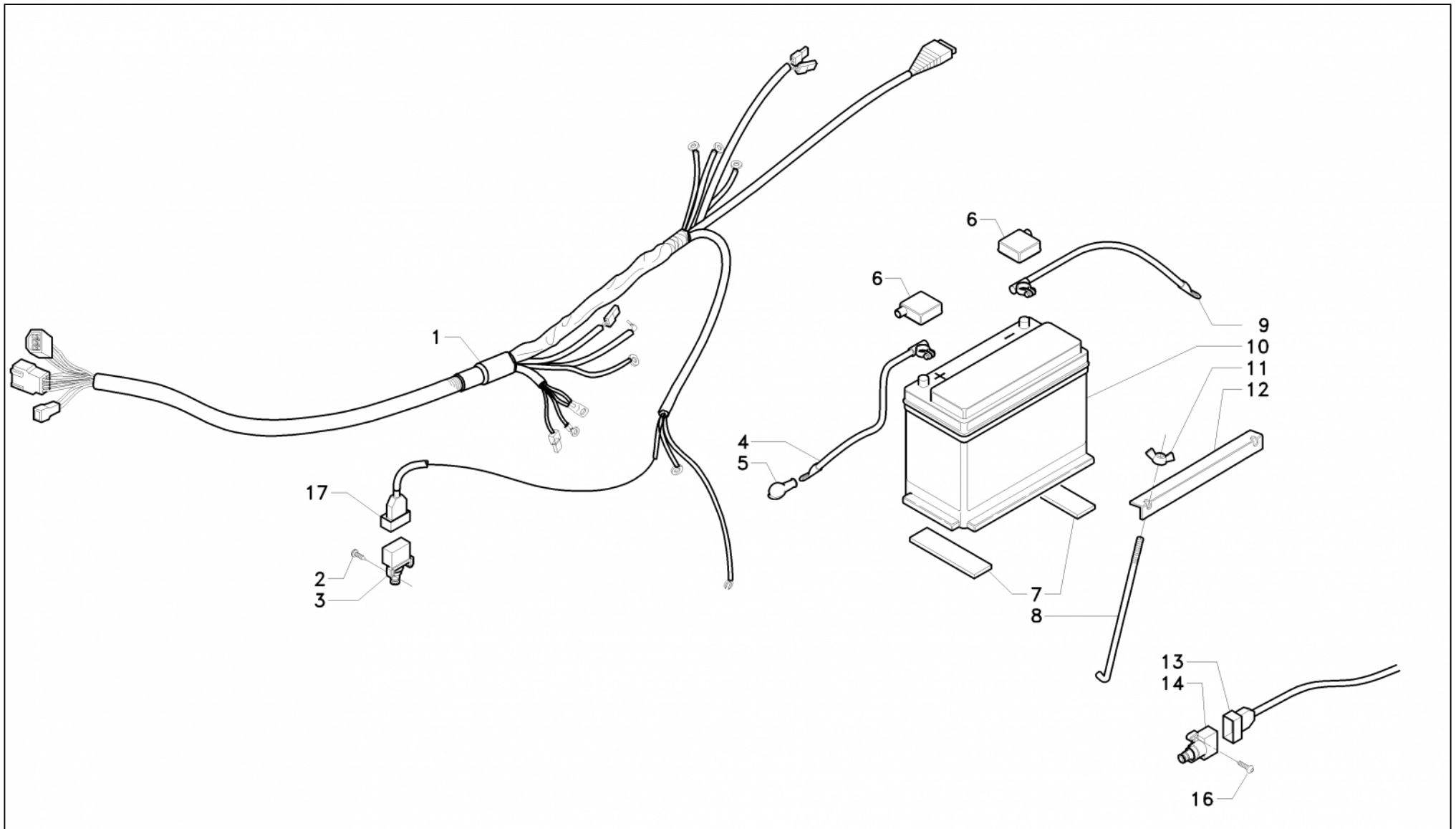


Nr.	Code	Beschreibung	Seriennummer	Änderungen/ Info	Voriger Code	Menge
1	6191625	Schraube TE M 8 x 30 UNI 5739				3
2	6205547	Unterlegscheibe Ø 8 x 24				3
3	34937006	Halterung				1
4	47930001	Spiegel				1
5	47930015	Spiegelhause				1
6	46965007	Schraube TSPEI M 6 x 25 UNI 5933				2
7	6198506	Mutter M 6 UNI 7473				2
8	46965007	Schraube TSPEI M 6 x 25 UNI 5933				2
9	47930015	Spiegelhause				1
10	47930010	Spiegel				1
11	6198506	Mutter M 6 UNI 7473				2



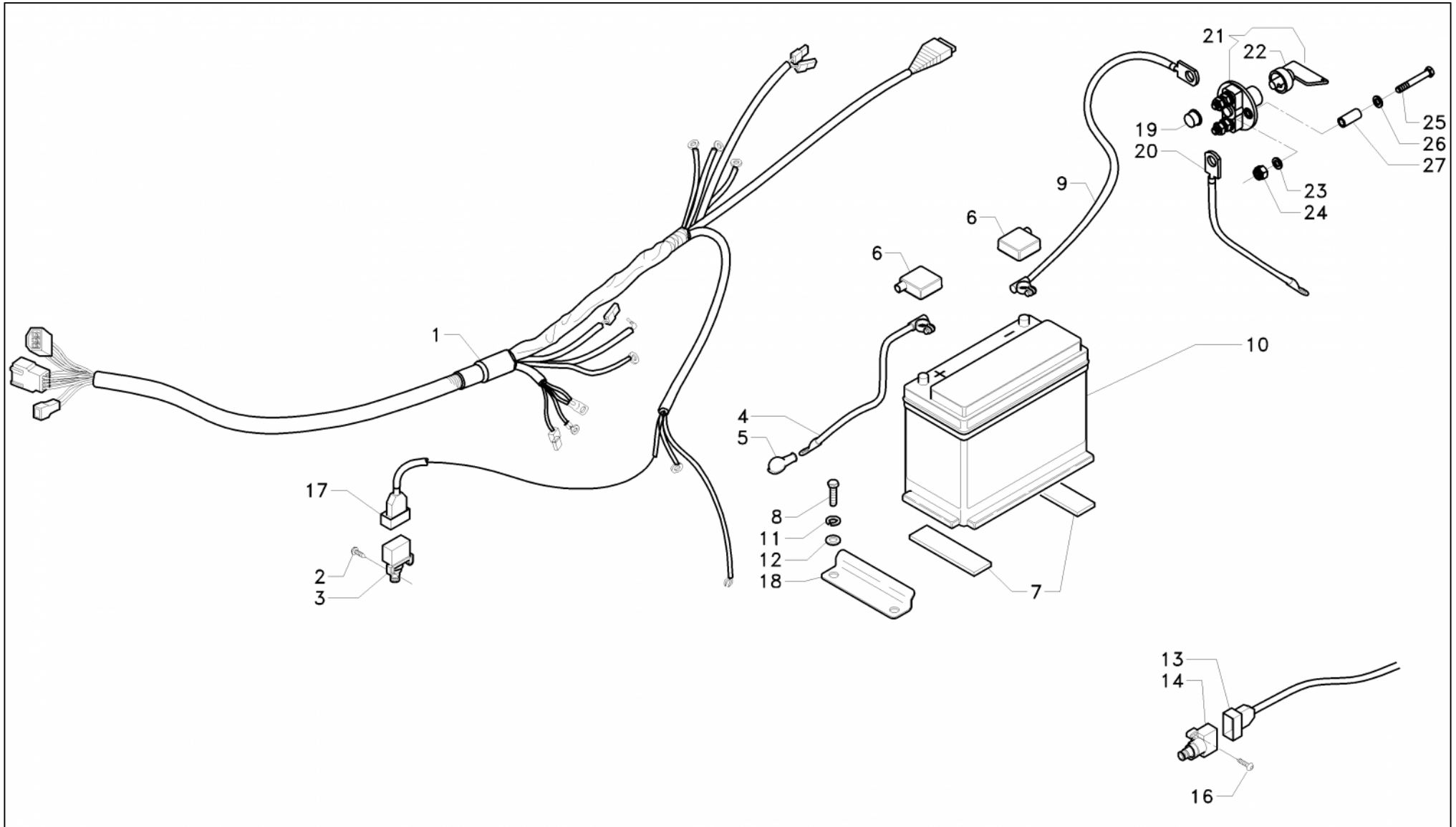


Nr.	Code	Beschreibung	Seriennummer	Änderungen/ Info	Voriger Code	Menge
1	46707002	Kappe				2
2	6174536	Zwinge				2
3	6174535	Lampe [W] 45/40				2
3	6174578	Lampe [W] 45/40	ar	(gialla)		2
4	46706011	Scheinwerfer				2
5	6179501	Halterung				2
6	6191630	Schraube TE M 8 x 20 UNI 5739				1
7	46708197	Hupe			46708002	1
8	46706122	Leuchte Dx-Sx				2
9	6209548	Feder				4
10	46966002	Schraube TSC M 5 x 45 DIN 7988				4
11	6197559	Mutter M 8 UNI 5587				1
12	6206529	Federring Ø 8				1
13	6197559	Mutter M 8 UNI 5587				1
14	46966001	Schraube TSC M 5 x 35 DIN 7988				2
15	6174502	Lampe [W] 5				2
16	6176508	Dichtung				2
17	6174503	Lampe [W] 21				2
18	6174537	Lampenfassung				2
19	6177502	Glas				2
20	6195501	Schraube TCB Ø 3,5 x 25 DIN 7981				4
21	34936906	Schutz				1





Nr.	Code	Beschreibung	Seriennummer	Änderungen/ Info	Voriger Code	Menge
1	26702192	Elektroanlage		(Tav F02-0010: Fig 1 + 14) + (Tav F04-0040: Fig 5 + 9 + 12 + 15 + 18 + 19 + 21 + 22 + 23 + 24 + 26 + 27 + 28 + 30 + 33 + 36)	26702152	1
2	6195507	Schraube TCB Ø 4,2 x 16 DIN 7981				2
3	46708126	Schalter		(stop)		1
4	46719026	Kabel + [L=650]				1
4	46719020	Kabel + [L=750]		(260/70 R16)		1
5	6210506	Kappe				1
6	6210505	Kappenpaar				1
7	37912025	Gummi [mm] 4				2
8	36952021	Stange				2
9	46719031	Kabel - [L=300]				1
10	46705001	Batterie [Ah] 74				1
10	00000000	Nicht verfügbar			46705008	1
11	6199501	Mutter M 6 UNI 5448				2
13	46714054	Kappe				1
14	46708126	Schalter		(consenso avviamento)		1
16	6195507	Schraube TCB Ø 4,2 x 16 DIN 7981				2
17	46714054	Kappe				1

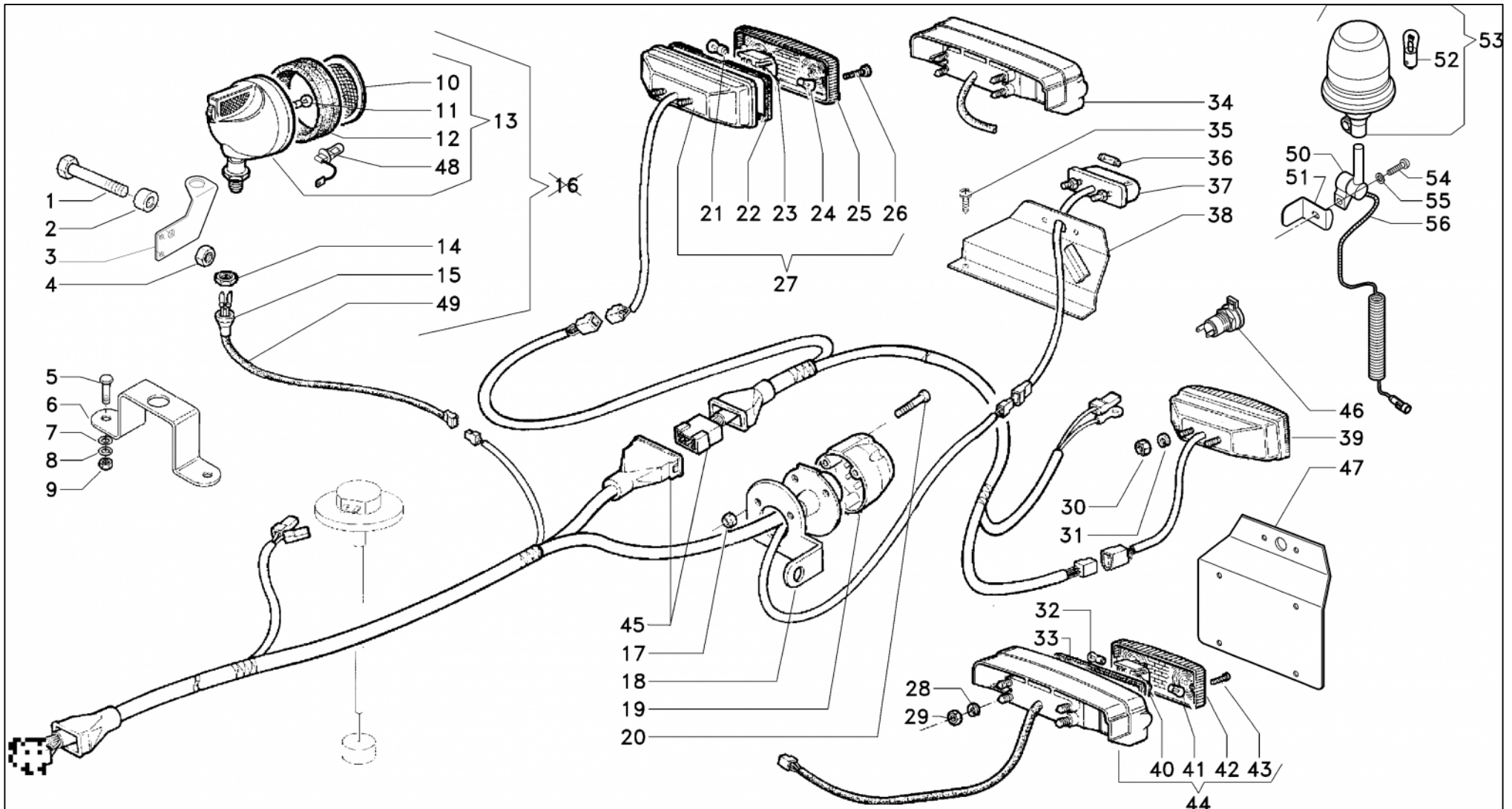




Nr.	Code	Beschreibung	Seriennummer	Änderungen/ Info	Voriger Code	Menge
1	26702192	Elektroanlage	->19908	(Tav F02-0011: Fig 1 + 14) + (Tav F04-0040: Fig 5 + 9 + 12 + 15 + 18 + 19 + 21 + 22 + 23 + 24 + 26 + 27 + 28 + 30 + 33 + 36)	26702152	1
1	26702322	Elektroanlage	19909->		26702263	1
2	6195507	Schraube TCB Ø 4,2 x 16 DIN 7981				2
3	46708126	Schalter		(stop)		1
4	46719020	Kabel + [L=750]		(260/70 R16)		1
4	46719026	Kabel + [L=650]				1
5	6210506	Kappe				1
6	6210505	Kappenpaar				1
7	37912025	Gummi [mm] 4				2
8	6191630	Schraube TE M 8 x 20 UNI 5739				4
9	46719031	Kabel - [L=300]				1
10	46705011	Batterie [Ah] 50				1
10	00000000	Nicht verfügbar			46705007	1
11	6206529	Federring Ø 8				4
12	6205543	Unterlegscheibe Ø 8				4
13	46714054	Kappe				1
14	46708126	Schalter		(consenso avviamento)		1
16	6195507	Schraube TCB Ø 4,2 x 16 DIN 7981				2
17	46714054	Kappe				1



Nr.	Code	Beschreibung	Seriennummer	Änderungen/ Info	Voriger Code	Menge
18	34906558	Schiene				1
19	47914002	Mutterabdeckung M8				2
20	46719044	Kabel - [L=200]	17476->			1
21	46714262	Batterieschalter	17476->			1
22	46714300	Schlüssel	17476->			1
23	6205542	Unterlegscheibe Ø 6				2
24	6198506	Mutter M 6 UNI 7473				2
25	6192510	Schraube TCEI M 6 x 35 UNI 5931				2
26	6205542	Unterlegscheibe Ø 6				2
27	32205550	Buchse 7 x 10 x 15				1





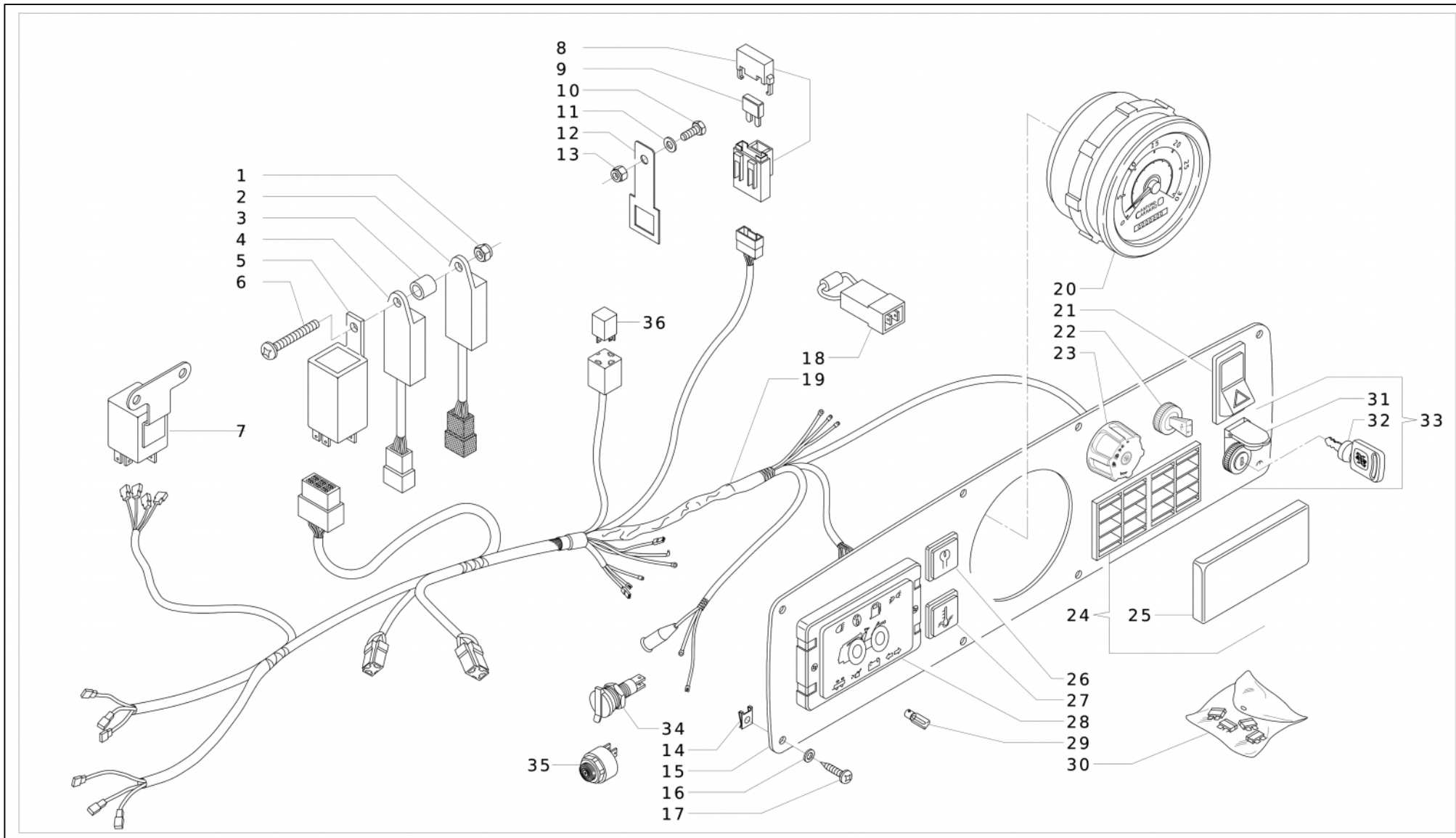
Nr.	Code	Beschreibung	Seriennummer	Änderungen/ Info	Voriger Code	Menge
1	6191598	Schraube TE M 14 x 1,5 x 125 UNI 5738	ar			1
2	32201074	Distanzstück	ar			1
3	34935965	Halterung	ar			1
4	6198508	Mutter M 14 x 1,5 UNI 7473				1
5	6191630	Schraube TE M 8 x 20 UNI 5739				2
7	6205543	Unterlegscheibe Ø 8				2
8	6206529	Federring Ø 8				2
9	6197559	Mutter M 8 UNI 5587				2
10	OLD-617750 5	Nicht verfügbar			6177505	1
11	6174516	Lampe [W] 50				1
12	OLD-617650 6	Nicht verfügbar			6176506	1
13	5175518	Leuchte	ar			1
14	6197546	Mutter	ar			1
15	6210513	Kappe				1
17	6198513	Mutter M 5 UNI 7473				3
18	34936118	Halterung				1
19	46708003	Steckdose				1
20	46964041	Schraube TCEI M 5 x 40 UNI 5931				3
21	6174503	Lampe [W] 21				2
22	6176508	Dichtung				2
23	6174541	Lampenfassung				2
24	6174514	Lampe [W] 5/21				2



Nr.	Code	Beschreibung	Seriennummer	Änderungen/ Info	Voriger Code	Menge
25	6177503	Glas				2
26	6195501	Schraube TCB Ø 3,5 x 25 DIN 7981				4
27	46706124	Leuchte				1
28	47054003	Federring Ø 5				8
29	46975003	Mutter M 5 UNI 5587				8
30	46975003	Mutter M 5 UNI 5587				4
31	47054003	Federring Ø 5				4
35	46966012	Schraube TCB M 6 x 14 UNI 7687				2
36	6174517	Lampe [V] 12 - [W] 5				1
37	46706064	Kennzeichenbeleuchtung				1
39	46706124	Leuchte				1
43	6195501	Schraube TCB Ø 3,5 x 25 DIN 7981				4
45	26702094	Komplettes Kabelverbindung	->17161			1
45	26702094	Komplettes Kabelverbindung	17162->19908		26702189	1
45	26702264	Elektroanlage	19909->			1
46	46714103	Steckdose				1
48	45305417	Lampe [V] 12 - [W] 55				1
49	46716055	Verlängerung	17162->			1
49	46717007	Elektrische Verlängerung	->17161			1
50	45320308	Steckdose	16000->			1
51	34936594	Schiene	16000->			1
52	46714170	Lampe [V] 12 - [W] 55				1
53	46710002	Lampe	16000->			1
54	46913055	Schraube TCBEI M 8 x 20 UNI 7380				1



Nr.	Code	Beschreibung	Seriennummer	Änderungen/I nfo	Voriger Code	Meng e
55	6205543	Unterlegscheibe Ø 8				1
56	46717100	Elektrische Verlängerung	16000->			1

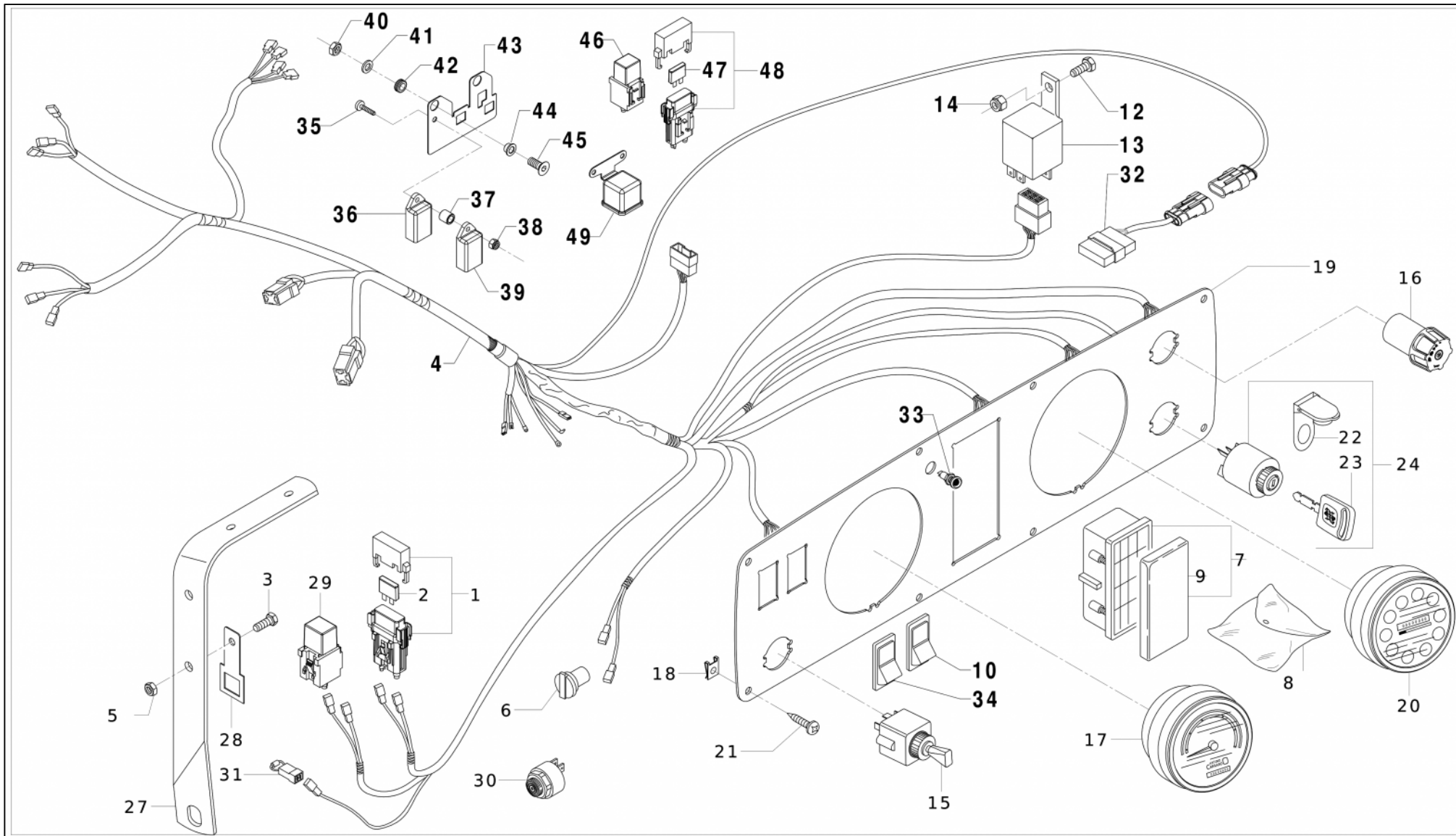




Nr.	Code	Beschreibung	Seriennummer	Änderungen/ Info	Voriger Code	Menge
1	6198513	Mutter M 5 UNI 7473				1
2	WY129155-7 7925	Timer (Vorwärmer-Kontrolleuchte) HC0107				1
3	32205051	Buchse				1
4	WY129211-7 7920	Timer (Anlassen des motors) HC0119			46714115	1
5	46714350	Aggregat			46714076	1
6	46966001	Schraube TSC M 5 x 35 DIN 7988				1
7	WY119650-7 7910	Relais			46714114	1
8	46714053	Sicherungskasten				1
9	46714037	Sicherung [A] 40				1
10	6191675	Schraube TE M 4 x 10 UNI 5739				1
11	6205538	Unterlegscheibe Ø 4				1
12	44930379	Schiene				1
13	6198517	Mutter M 4 UNI 7473				1
14	00000001	Nicht verfügbar, Sehen Änderung	->16938			8
14	47078010	Klammer	16939->			8
15	OLD-340100 93	Nicht verfügbar			34010093	1
16	6205538	Unterlegscheibe Ø 4	->16938			8
17	46967011	Schraube TCB M 4,2 x 13 UNI 6954	->16938			8
18	46714102	Diode 1 via				2
19	26702192	Elektroanlage		(Tav F02-0011: Fig 1 + 14) + (Tav F04-0040: Fig 5 + 9	26702152	1



Nr.	Code	Beschreibung	Seriennummer	Änderungen/ Info	Voriger Code	Menge
				+ 12 + 15 + 18 + 19 + 21 + 22 + 23 + 24 + 26 + 27 + 28 + 30 + 33 + 36)		
20	46802034	Drehgeschwindigkeitsmesser				1
21	46708030	Schalter				1
22	6173502	Verteiler				1
23	46708005	Wechselschalter				1
24	46714014	Gehäuse 12 Vie				1
25	46714029	Abdeckung				1
26	46709001	Kontrolleuchte				1
27	46709002	Kontrolleuchte				1
28	46709003	Signaltafen				1
29	46714047	Lampe [W] 1,2				3
29	6174518	Lampe [W] 3				8
30	26714178	Sicherungskit				1
31	46714128	Schutz				1
32	46714199	Schlüssel				2
33	46708080	Schalter				1
35	46714117	Alarmsummer	17816->			1
36	46714191	Relais 12 [V]				1





Nr.	Code	Beschreibung	Seriennummer	Änderungen/ Info	Voriger Code	Menge
1	46714053	Sicherungskasten				1
2	46714037	Sicherung [A] 40				1
3	6191675	Schraube TE M 4 x 10 UNI 5739				1
4	26702322	Elektroanlage			26702263	1
5	6198517	Mutter M 4 UNI 7473				1
6	6203505	Stopfen Ø 17,4				1
7	46714014	Gehäuse 12 Vie				1
8	26714178	Sicherungskit				1
9	46714029	Abdeckung				1
10	46708253	Schalter Zapfwelle für stationären Betrieb				1
12	6191508	Schraube TE M 5 x 16 UNI 5739				1
13	46714350	Aggregat				1
14	6198513	Mutter M 5 UNI 7473				1
15	6173502	Verteiler				1
16	46708005	Wechselschalter				1
17	46802046	Drehgeschwindigkeitsmesser				1
18	47078010	Klammer				8
19	34010124	Armaturenbrett				1
20	46709034	Multifunktionelles Instrument				1
21	46967016	Schraube TB TORX M 4,52 x 16				8
22	46714128	Schutz				1
23	46714200	Schlüssel				2
24	46708020	Schalter				1



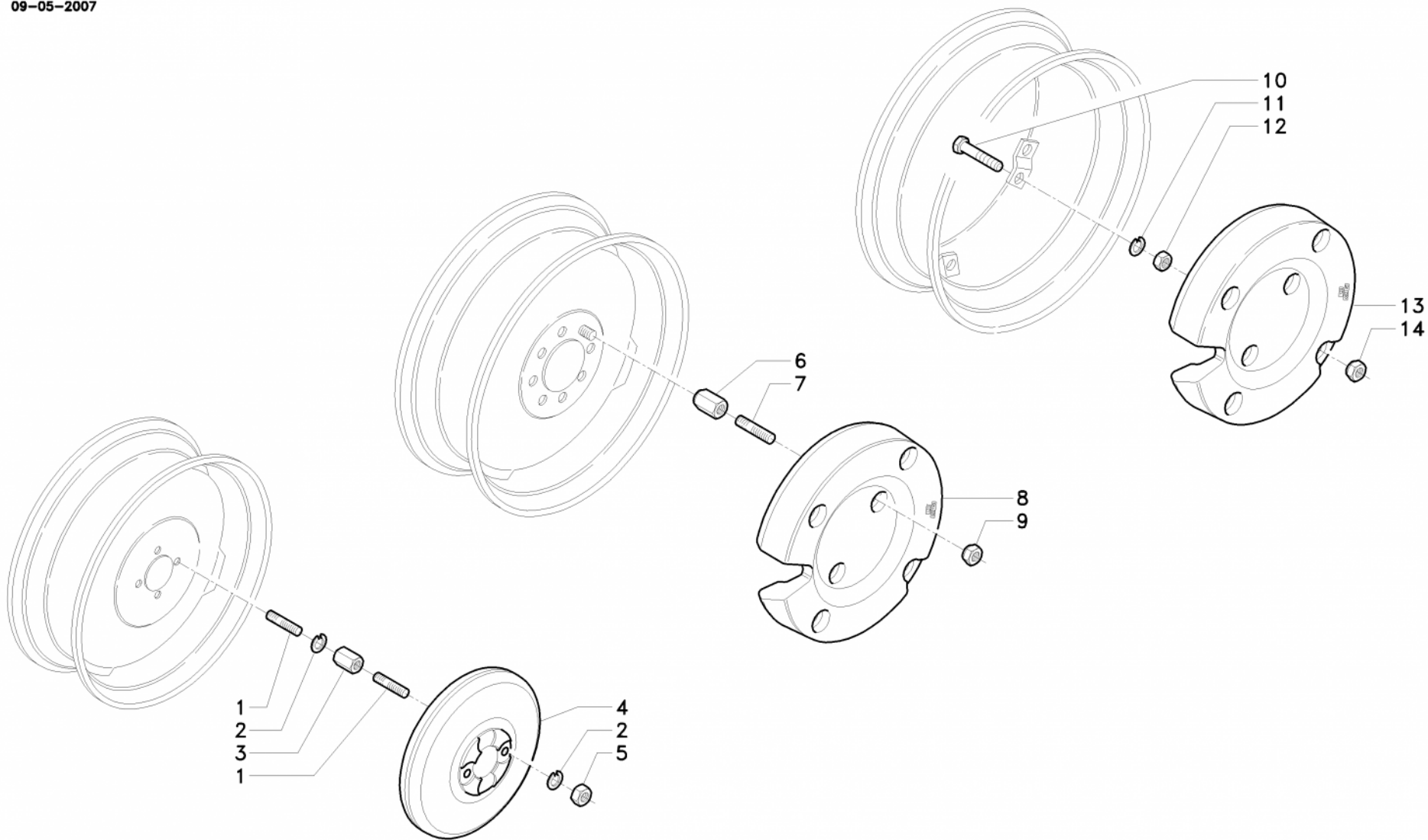
Nr.	Code	Beschreibung	Seriennummer	Änderungen/ Info	Voriger Code	Menge
27	34910051	Verstärkung Sx				1
27	34910268	Verstärkung Dx				1
28	44930379	Schiene				1
29	46714101	Relais [V] 12 - [A] 70				1
30	46714117	Alarmsummer				1
31	46714102	Diode 1 via				1
32	46714409	Aggregat				1
33	46714324	Led				1
34	46708200	Schalter				1
35	46966001	Schraube TSC M 5 x 35 DIN 7988				1
36	WY129155-7 7925	Timer (Vorwärmer-Kontrolleuchte) HC0107				1
37	32205051	Buchse				1
38	6198513	Mutter M 5 UNI 7473				1
39	WY129211-7 7920	Timer (Anlassen des motors) HC0119				1
40	6198503	Mutter M 8 UNI 7473				2
41	6205543	Unterlegscheibe Ø 8				2
42	32205628	Buchse				2
43	34902111	Bügel				1
44	47912137	Kabeldurchgang				2
45	6194516	Schraube TSPEI M 8 x 20 UNI 5933				2
46	46714101	Relais [V] 12 - [A] 70				1
47	46714037	Sicherung [A] 40				1



Nr.	Code	Beschreibung	Seriennummer	Änderungen/ Info	Voriger Code	Menge
48	46714053	Sicherungskasten				1
49	WY119650-7 7910	Relais				1



09-05-2007





Nr.	Code	Beschreibung	Seriennummer	Änderungen/ Info	Voriger Code	Menge
1	6190529	Stiftschraube M 14 x 1,5 x 51				8
2	6206530	Federring Ø 14				8
3	36931010	Verlängerung				4
4	37945003	Ballast [Kg] 20		(per ruote da 15")		2
5	6197560	Mutter M 14 x 1,5 UNI 5587				4
10	6191682	Schraube TE M 14 x 1,5 x 70 UNI 5740				4
11	6206530	Federring Ø 14				4
12	6197560	Mutter M 14 x 1,5 UNI 5587				4
13	8183005	Ballast 35 [Kg]		(per ruote da 16")		2
14	6197537	Mutter				4

Spett.le

Indirizzo di spedizione

Ordine di acquisto

Data documento 01/30/2024	Riferimenti		
CodFiscale	USt.-IdNr.	E-Mail	Telefon

Codice Articolo	Beschreibung	Menge

Nuovo Testo Statico : FooterPDF

Codice Articolo	Beschreibung	Menge

Nuovo Testo Statico : FooterPDF