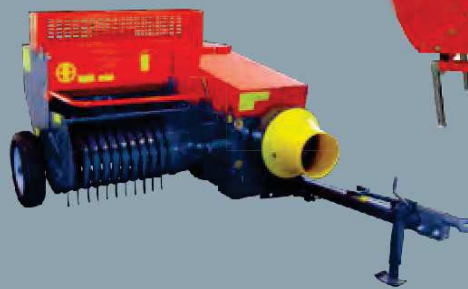


ANBAUGERÄTE FÜR TRAKTOREN



AUS ITALIENISCHER PRODUKTION



“GENTLEMEN FARMER'S WORLD”

DOPPELMESSER-BALKENMÄHWERK BF JUNIOR

Für Kleintraktoren bis 1,40 m Außenbreite



- einfaches und robustes Doppelmesser-Mähwerk für Kleintraktoren
- Dreipunktanbau Kategorie 1 und 1N (schmal)
- vibrationsarmes Finger-Doppelmessersystem mit Keilriemenantrieb
- einsetzbar an Böschungen von - 60° bis zu 90° (mit hydrl. Klappung)
- Schwadbrett und Anfahrerschutzklinke
- Auflagedruck einstellbar durch Entlastungsfeder
- Zapfwellenanschluß 1 3/8“, 540 U/min
- die hydraulische Klappung benötigt einen doppelwirkenden Hydraulikanschluß
- Gelenkwelle und Ersatzmesser mit selbstschärfenden Klingen

Art-Nr.	Bezeichnung	Arbeitsbreite	Klappung	Gewicht	€ netto
884402	BF 105 M Junior	1,05 m	mechanisch	185 kg	3.313,00
884403	BF 120 M Junior	1,20 m	mechanisch	190 kg	3.413,00
884404	BF 135 M Junior	1,35 m	mechanisch	205 kg	3.486,00
884405	BF 155 M Junior	1,55 m	mechanisch	220 kg	3.560,00
884412	BF 105 Hy Junior	1,05 m	hydraulisch	185 kg	3.313,00
884413	BF 120 Hy Junior	1,20 m	hydraulisch	190 kg	3.413,00
884414	BF 135 Hy Junior	1,35 m	hydraulisch	205 kg	3.486,00
884415	BF 155 Hy Junior	1,55 m	hydraulisch	220 kg	3.560,00

► Preis 2023 netto zzgl. MwSt. und 296,- Euro Versandkosten teilmontiert in Transportverpackung

DOPPELMESSER-BALKENMÄHWERK BF

Für Traktoren ab 1,45 m Außenbreite



- einfaches und robustes Doppelmesser-Mähwerk für leichte Traktoren
- Dreipunktanbau Kategorie 1
- vibrationsarmes Finger-Doppelmessersystem mit Keilriemenantrieb
- einsetzbar an Böschungen von - 60° bis zu 90° (mit hydr. Klappung)
- Schwadbrett und Anfahrerschutzklinke
- Auflagedruck einstellbar durch Entlastungsfeder
- Zapfwellenanschluß 1 3/8“, 540 U/min
- die hydraulische Klappung benötigt einen doppelwirkenden Hydraulikanschluß
- Gelenkwelle und Ersatzmesser mit selbstschärfenden Klingen

Art-Nr.	Bezeichnung	Arbeitsbreite	Klappung	Gewicht	€ netto
884421	BF 165 M	1,65 m	mechanisch	225 kg	3.623,00
884422	BF 190 M	1,90 m	mechanisch	235 kg	3.754,00
884423	BF 210 M	2,10 m	mechanisch	245 kg	3.864,00
884431	BF 165 Hy	1,65 m	hydraulisch	225 kg	3.623,00
884432	BF 190 Hy	1,90 m	hydraulisch	235 kg	3.754,00
884433	BF 210 Hy	2,10 m	hydraulisch	245 kg	3.864,00

► Preis 2023 netto zzgl. MwSt. und 460,- Euro Versandkosten teilmontiert in Transportverpackung

HECK-TROMMELMÄHWERK ZRF-TL

Leichtes Trommelmähwerk für Kleintraktoren bis 25 PS mit Mittelaufhängung für bestmögliche Konturanpassung und Parallelschwenkung von Transport- zur Arbeitsposition, um den Lastschwerpunkt sehr nah am Traktor zu haben.



- 2 Trommeln mit je 4 Messerklingen und drehbaren Gleittellern
- Schutzbügel und Schutzplane
- Antrieb über separates Winkelgetriebe und Getriebewanne im Ölbad
- Dreipunktanbau Kategorie 1, ZW. 540 U/min
- Gelenkwelle + Freilaufgelenkwelle im Schwenkholm

Art-Nr.	Modell	Arbeitsbreite	Gewicht	max. Traktor-Außenbreite	€ netto
884390	ZRF-TL 1000	100 cm	120 kg	100 cm	2.990,00
884391	ZRF-TL 1150	115 cm	140 kg	120 cm	3.350,00

► Preis 2023 netto zzgl. MwSt. und 196,- Euro Versandkosten in Transportverpackung

FRONT-/HECK-TROMMELMÄHWERK

Leichtes Trommelmähwerk für Kompakt- und Wendetraktoren bis 50 PS



- 2 Trommeln mit je 4 Messerklingen und drehbaren Gleittellern
- Schutzplane und Schutzbügel
- Einzelgetriebe
- Dreipunktanbau Kategorie 1
- Freilaufgelenkwelle

Art-Nr.	Typ	Arbeitsbreite	Zapfwellen- drehzahl	Gewicht	€ netto
884387	ZRF-T 1400 540	1,40 m	540 U/mln	170 kg	4.370,00
884388	ZRF-T 1400 1000	1,40 m	1000 U/mln	170 kg	4.370,00

► Preis 2023 netto zzgl. MwSt. und 396,- Euro Versandkosten in Transportverpackung

HECK-SCHEIBENMÄHWERK DLN

Leichtes und einfaches Scheibenmähwerk
für Schmalspur- und Kompakttraktoren



- hydraulische Hochklappung
- Anfahrtschutzklinke
- Schwadtopf außen, Schwadblech innen
- Klingen geschraubt
- Dreipunktanbau Kategorie 1, Zapfwelle 540 U/min
- Abdeckplane hochklappbar
- Abstellstütze
- Gelenkwelle

Art-Nr.	Bezeichnung	Arbeitsbreite	ab PS	ab Traktor- gewicht	Gewicht	€ netto
884460	DLN 3D	1,20 m	25	1000 kg	290 kg	4.835,00
884461	DLN 4D	1,65 m	35	1500 kg	420 kg	6.037,00
884462	DLN 5D	2,10 m	50	1800 kg	455 kg	6.641,00

► Preis 2023 netto zzgl. MwSt. und 394,- Euro Versandkosten in Transportverpackung

FRONT – SCHEIBENMÄHWERK DLN-F

Leichtes Front-Scheibenmähwerk für
Kompakt-, Wende- und Berg-Systemtraktoren



- ovale Scheiben mit je zwei geschraubten Klingen
- Dreipunktanbau mit Gewichtsentlastungssystem
- Zapfwelle 1000 oder 540 U/min
- Schwadtopf links und rechts
- Abdeckplane links und rechts hochklappbar
- Gelenkwelle mit Freilauf

Art-Nr.	Typ	Arbeitsbreite	ab PS	ab Traktor- gewicht	Gewicht	€ netto
884471	DLN-F 3D	1,20 m	25	1000 kg	270 kg	5.534,00
884472	DLN-F 4D	1,65 m	35	1500 kg	340 kg	6.552,00
884473	DLN-F 5D	2,10 m	50	1800 kg	430 kg	7.928,00
884474	DLN-F 6D	2,50 m	70	2000 kg	590 kg	9.093,00
884478	Schnellkuppeldreieck Kommunal für 3D oder 4D anstatt Dreipunkt					

► Preis 2023 netto zzgl. MwSt. und 394,- Euro Versandkosten in Transportverpackung

2 - KREISELWENDER

Einfacher und robuster Kreiselwender für Kleintraktoren



- optimale Zett- und Wendearbeit
- einfachste Handhabung und Einstellung
- 360° Schwenkräder für Nachlauf
- Arretierungsvorrichtung zum einfachen Schieben per Hand
- Bereifung 13 x 5.00-6
- Dreipunktanbau Kategorie 1 + 1N
- Zapfwelle 540 U/min



Art-Nr.	Typ	Arbeitsbreite	Arme pro Kreisel	Gewicht	€ netto
8845010	AgriZet 2.0	2,00 m	5	120 kg	2.032,00
8845011	AgriZet 2.6	2,60 m	6	140 kg	2.192,00
8845015		Gelenkwelle			139,00

► Preis 2023 netto zzgl. MwSt. und 196,- Euro Versandkosten in Transportverpackung

4 - KREISELWENDER

Einfacher und leichter 4 - Kreiselwender
für Kompakt- und Bergsystemtraktoren bis 75 PS



- Festanbau mit niedrigem Schwerpunkt für sicheres Arbeiten am Hang auch mit leichten Traktoren.
- Geschlossener Antriebstrang mit Doppelkreuzgelenken.
- Aushebung der Außenkreisel federunterstützt manuell oder hydraulisch
- Einschwenkung der Außenkreisel per Hand für eine Transportbreite unter 2,50 m.
- Dreipunktanbau Kategorie 1 mit Unterlenker-Pendelbolzen Kategorie 1/2
- 13x5.00-6 Schwenkräder mit Wickelschutzkappen und Arretierungsvorrichtung zum Rangieren per Hand
- Abstellstütze doppelt

Art-Nr.	Modell	Arbeitsbreite	Arme pro Kreisel	Klappung	Gewicht	€ netto
8845020	AgriZet 3.5	3,50 m	4	manuell	280 kg	5.076,00
8845021	AgriZet 3.8	3,80 m	5	manuell	300 kg	5.260,00
8845041	AgriZet 4.5	4,50 m	5	manuell	325 kg	5.316,00
8845051	AgriZet 5.0	5,00 m	6	manuell	350 kg	5.572,00
8845022	AgriZet 3.8	3,80 m	5	hydraulisch	300 kg	5.604,00
8845042	AgriZet 4.5	4,50 m	5	hydraulisch	325 kg	5.652,00
8845052	AgriZet 5.0	5,00 m	6	hydraulisch	350 kg	5.908,00
8845058		Nachlaufbock				400,00
8845393		Gelenkwelle mit Überlastkupplung				268,00

► Preis 2023 netto zzgl. MwSt. und 396,- Euro Versandkosten in Transportverpackung

KREISELSCHWADER 8-ARM

Leichter Kreiselschwader für Kompakt- und Berg-Systemtraktoren bis 60 PS ausschließlich für den Einsatz im Heu



- Einfach und sicher in der Handhabung mit Schwenkrädern.
- Dreipunktbock Kategorie 1 fest
- geschlossene Kurvenbahn mit Ölbad-Dauerschmierung
- Zinkenarme werkzeuglos abnehmbar
- Höheneinstellung stufenlos über Handspindel
- Räder 13x5.00-6
- Abstellstütze

Art-Nr.	Modell	Arbeitsbreite	Zinken	Gewicht	€ netto
884520	AgriZet 2.0/8	2,00 m	16	212 kg	2.928,00
884521	AgriZet 2.4/8	2,40 m	24	230 kg	3.088,00
884522	AgriZet 2.8/8	2,80 m	24	265 kg	3.376,00
8845393	Gelenkwelle mit Überlastkupplung				258,00

► Preis 2023 netto zzgl. MwSt. und 295,- Euro Versandkosten in Transportverpackung

KREISELSCHWADER 9-ARM

Kreiselschwader für leichte Einsätze an Traktoren bis 75 PS



- mit Tandemfahrwerk für sehr gute Bodenadaptation
- Dreipunktbock Kategorie 1/2 fest mit Neigungsdämpfer
- geschlossene Kurvenbahn mit Ölbad-Dauerschmierung
- 9 Zinkenarme werkzeuglos abnehmbar
- drei Doppelzinken pro Arm
- Höheneinstellung stufenlos über Handspindel
- 4 Räder 13x5.00-6
- Abstellstütze
- Transportbreite minimal 1,82 m

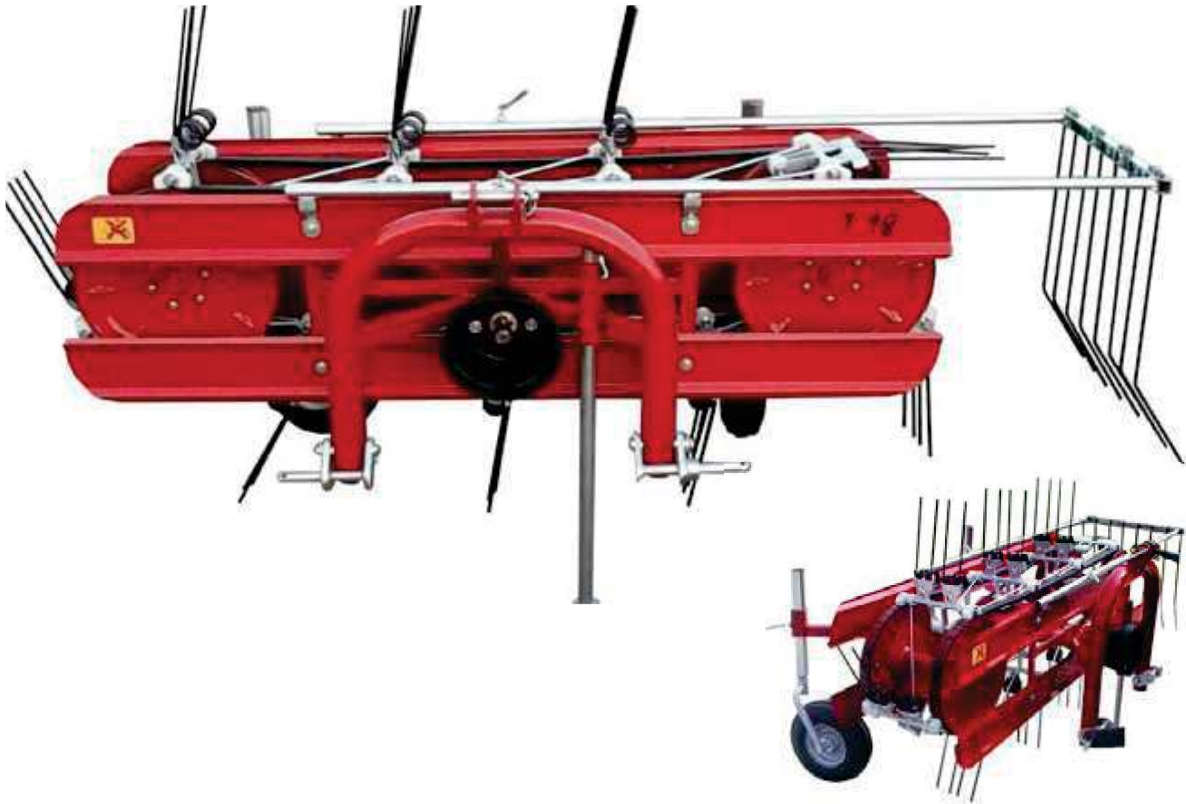


Art-Nr.	Modell	Arbeitsbreite	Zinken	Gewicht	€ netto
884525	AgriZet 3.2/9 T	3,20 m	27	315 kg	4.064,00
884527	AgriZet 3.5/9 T	3,50 m	27	325 kg	4.240,00
8845291		Nachlauf-Lenkbock			576,00
8845295		Hydraulische Drehung (an Traktoren ab 2.500 kg EG)			752,00
8845297		Tastrad vorn			272,00
8845392		Gelenkwelle mit Überlastkupplung			258,00

► Preis 2023 netto zzgl. MwSt. und 364,- Euro Versandkosten in Transportverpackung

BANDRECHEN T2

Einfacher und leichter Kombiheuer für Kleintraktoren bis 25 PS



- die Maschine schwadet sehr sauber, ist aber zum Zetten und Wenden in langem und dichten Gras nur bedingt geeignet
- zwei umlaufende Riemen sind mit je zwei Doppelzinken pro Kamm besetzt
- die Schwadbreite kann am Schwadrechen eingestellt werden
- die zwei Schwenkräder sind stufenlos in der Höhe verstellbar
- Heckanbau Kategorie 1, Zapfwellenanschluss 1 3/8“ für 540 U/min

Art-Nr.	Modell	Arbeitsbreite	PS Bedarf	Gewicht	€ netto
884540	AgriZet T 16	1,40 m	10	142 kg	1.988,00
884541	AgriZet T 18	1,60 m	12	152 kg	2.095,00
884542	AgriZet T 20	1,80 m	14	160 kg	2.246,00
884543		Gelenkwelle			139,00

► Preis 2023 netto zzgl. MwSt. und 295,- Euro Versandkosten in Transportverpackung

BANDRECHEN T4

Stabiler und leistungsfähiger Profi-Bandrechen



Die Maschine schwadet sehr sauber, ist aber zum Zetten und Wenden in langem und dichten Gras nur bedingt geeignet.

- 4 Doppelzinken pro Rechen an zwei starken Umlaufriemen
- die Schwadbreite kann am Schwadrechen eingestellt werden
- die zwei Schwenkräder sind stufenlos in der Höhe verstellbar
- ein Stützrad zum Rangieren per Hand
- Heckanbau Kat. 1, Zapfwellenanschluss 1 3/8“ für 540 U/min

Art-Nr.	Modell	Arbeitsbreite	Rechen	Gewicht	€ netto
884560	AgriZet T160/4	1,40 m	8	142 kg	2.619,00
884561	AgriZet T180/4	1,60 m	9	150 kg	2.759,00
884562	AgriZet T200/4	1,80 m	10	179 kg	2.883,00
884563	AgriZet T220/4	2,00 m	11	205 kg	3.072,00
884564	AgriZet T240/4	2,20 m	12	242 kg	3.398,00
884565	AgriZet T260/4	2,40 m	13	280 kg	3.731,00
88457	Dreipunktanbau Kategorie 2				160,00
8845392	Dreipunktanbau pendelnd mit Feder-Selbstzentrierung				238,00

► Preis 2023 netto zzgl. MwSt. und 385,- Euro Versandkosten in Transportverpackung

FRONT-BANDRECHEN AVANT T5

Profi-Bandrechen für Front-Dreipunktbau
an Kompakt- und Bergtraktoren sowie Wendeschlepper



- wahlweise 540, 750 oder 1000 U/min
- zwei Umlaufriemen mit starken Zinkenträgern
- Doppelsteuerstangen und je 5 Doppelzinken mit großer Federspirale
- zwei höhenverstellbare Führungsräder
- Stütz-/Rangierrad
- einstellbarer Schwadrechen

Art-Nr.	Modell	Arbeitsbreite	Rechen	Gewicht	€ netto
884622	AVANT 200/5	1,85 m	10	202 kg	3.762,00
884623	AVANT 220/5	2,05 m	11	220 kg	3.946,00
884624	AVANT 240/5	2,25 m	12	238 kg	4.235,00
884625	AVANT 260/5	2,45 m	13	260 kg	4.706,00
8846291	Dreipunktbau Kategorie 2				160,00
8846292	Dreipunktbau pendelnd mit Feder-Selbstzentrierung				364,00
8846293	Aufnahme Schnellkuppeldreieck Kat. 2 pendelnd				789,00
8846294	drittes Pendel-/Stützrad hinten				271,00
8846295	hydraulische Seitenverstellung bis 80 cm SWING				936,00
8846296	hydrl. Hochklappung des Schwadrechen				394,00

► Preis 2023 netto zzgl. MwSt. und 395,- Euro Versandkosten in Transportverpackung

HOCHDRUCK-AUFSAMMELPRESSE

Klassische Hochdruck-Aufsammelpresse für kleine Viereckballen zum Einsatz in Heu und Stroh



- Rasse Knüpfersystem für die Verwendung von Sisal-Bindegarn 200 oder Kunststoffgarn blau 400
- Pickup Aushub manuell
- Pressdichte stufenlos einstellbar
- Ballenlänge von 40 bis 130 cm einstellbar
- Zugdeichsel manuell schwenkbar
- Zugauge für Anhängerkupplung tief
- Gelenkwelle

Art-Nr.	Modell	Kanalmaß	Pick up	Gewicht	ab PS	€ netto/netto
885063	M60 Mini	34x44 cm	105 cm	900 kg	20	19.970,00
885064	M60 Super	34x44 cm	140 cm	1000 kg	25	20.627,00
885065	M61 Export 160	36x46 cm	160 cm	1150 kg	40	23.756,00
885066	M61 Export 170	36x46 cm	170 cm	1200 kg	50	25.396,00
885071	Pick-up Aushebung hydraulisch-ew.					862,00
885072	Zugdeichselschwenkung hydraulisch-dw.					962,00
885073	Laderutsche mit Anhängerzugmaul					1.994,00
885074	Anhängegabel für Ackerschienenanhangung					291,00
885075	Pick-up Führungsrad					441,00
885076	Straßenverkehr-Beleuchtungsanlage					195,00
885077	Handbremse					720,00
885078	drittes Rad mit Achse und Halter					340,00
885081	Weitwinkelgelenkwelle					684,00

► Preis 2023 netto/netto zzgl. MwSt.

Lieferung, Einweisung und Inbetriebnahme durch Werksbeauftragten in Vorsaison 490,- Euro.

MINI-RUNDBALLENPRESSE

Festkammer-Rollenpresse speziell für den Einsatz auf kleinen Flächen, Hanglagen, Streuobstwiesen, schmalen Durchfahrten und die Nutzung an Kleintraktoren ab 16 PS entwickelt.

- Zapfwellenantrieb 540 U/min
- Ballenkammer 570 x 630 mm mit 19 Aluminiumrollen
- Pickup ca 75 cm breit mit hydraulischer Aushebung, pendelnd über zwei Stahlführungsräder geführt
- Raffersystem für sichere und gleichmäßige Presskammerbefüllung
- höhenverstellbare Mitteldeichsel mit Zugauge für Oben- oder Untenanhängung
- Netzbindung mit elektrischem Bindestart
- Signalhupe und Anzeigemanager für Pressdruck
- Ballenzähler
- Straßenverkehrs-Beleuchtungsanlage
- Gelenkwelle
- Eigengewicht ca 500 kg



Art-Nr.	Bezeichnung	€ netto/netto
8844811	HRB 57 Mini Plus	15.698,00
8844815	Pick up Sternräder	625,00
8844818	Weitwinkelgelenkwelle	462,00

Erforderliche Traktorausstattung:

- Doppelkupplung oder hydrostatischer Fahrtrieb
- Zapfwelle 540 U/min
- Hydraulikanschluß
- 12 Volt Steckdose

► Preis 2023 netto zzgl.MwSt./

Lieferung, Einweisung und Erstinbetriebnahme durch Werksbeauftragten in Vorsaison 490,- Euro

MÄH-LADEWAGEN

Ladewagen mit Trommelmäher der Mahd und Aufnahme des Grüngutes in einem Arbeitsgang erlaubt. Der Höhenförderer übernimmt das Mähgut hinter den Mähtrommeln ohne Bodenablage. Futtermenschmutzungen werden dadurch vermieden.



- Zugdeichsel mit Obenanhängung (Aushängung auf Wunsch)
- Zugdeichsel-Ausschwenkung hydraulisch dw
- Mähwerksaushebung hydraulisch ew
- Höhenförderer und Kratzboden mechanisch angetrieben, wahlweise stufenlos hydraulisch
- Heckklappe manuell zu öffnen, wahlweise hydraulisch
- eigene Hydraulikanlage durch Zapfwelle mitangetrieben oder über Traktorhydraulikanlage/Schnellkuppler
- Umsteck-Hebelbremse
- Stützrad mit Handkurbel
- Gelenkwelle (Weitwinkelgelenkwelle auf Wunsch)
- Straßenverkehrs-Beleuchtungsanlage

Art-Nr.	Modell	Ladefläche	Mähbreite	Gewicht	Bereifung	€ netto/netto
883751	RS 45 RB	3300 x 1800	1,65 m	1600 kg	10.0/75-15	24.417,00
883752	RS 55 RB	3700 x 2000	1,85 m	1900 kg	11.5/80-15	25.293,00
8837580		Rückwand mit hydraulischer Öffnung				1.134,00
8837581		Förderboden mit hydraulischen Antrieb				1.587,00
8837584		Hydraulische Bremsbetätigung über Zusatzsteuergerät				1.510,00
8837587		Steinschutzscheiben an den Mähtellern				510,00
8837586		Geschlossene Seitenwände				284,00
8837589		Automatische Kettenöler am Elevator/Höhenförderer				1.020,00
8837592		Weitwinkelgelenkwelle				340,00
8837594		Radsatz 15.0/55-17				397,00

► Preis 2023 netto zzgl. MwSt. und 960,- Euro für Anlieferung, Einweisung und Erstinbetriebnahme durch Werksbeauftragten

SCHLEGELMULCHGERÄTE YOYO

für Front- oder Heckanbau

Leichtzügiges Mulchgerät für Kleintraktoren und Wendeschlepper bis 35 PS zur Rasen-, Sportplatz- und Kommunalfächenpflege sowie zum Nachmähen von Wiesen und Weiden.



- Hammerschlegel oder wahlweise „Y“ Messer
- Getriebe mit integriertem Freilauf für 540 U/min, wahlweise 1000 oder 2000
- Dreipunktanbau Kategorie 1 Front oder Heck
- manuelle Seitenverschiebung, wahlweise hydraulisch
- Heckwalze höhenverstellbar
- optional Front-Gummischutz oder Kit-Vorderketten

Art-Nr.	Modell	Arbeitsbreite	PS Bedarf	Gewicht	€ netto
870111	YOYO 850	0,85 m	10	140 kg	2.131,00
870112	YOYO 1100	1,10 m	12	164 kg	2.271,00
870113	YOYO 1300	1,32 m	15	178 kg	2.400,00
870114	YOYO 1500	1,53 m	20	192 kg	2.590,00
8701173	Frontanbau mit Getriebe 2000 U/min und Freilauf				306,00
8701171	hydraulische Seitenverschiebung				209,00
8701177	Dreipunkt Kategorie 1N				157,00
8701174	Gummi-Auswurfschutz				76,00
8701175	Vorderketten-Auswurfschutz				111,00
870115	Gelenkwelle				163,00

► Preis 2023 netto zzgl. MwSt. und 196,- Euro Versandkosten in Transportverpackung

SCHLEGELMULCHGERÄTE XB SUPER

Für Front- oder Heckanbau

Mulchgeräte für Kompakttraktoren bis 50 PS zur Rasen-, Sportplatz- und Kommunalflächenpflege sowie zum Nachmähen von Wiesen und Weiden.



- Hammerschlegel oder wahlweise Y-Messer im Schäkel aufgehängt
- Getriebe mit integriertem Freilauf
- 540 U/min, wahlweise auch 1000 oder 2000 U/min für Frontanbau
- Dreipunktanbau Kategorie 1
- manuelle Seitenverschiebung, wahlweise hydraulisch
- Stützwalze

Art-Nr.	Modell	Arbeitsbreite	PS Bedarf	Gewicht	€ netto
8701180	XB 110 Super	1,10 m	12-15	182 kg	2.672,00
8701181	XB 130 Super	1,32 m	15-20	200 kg	2.747,00
8701182	XB 150 Super	1,53 m	20-25	228 kg	2.947,00
8701183	XB 180 Super	1,80 m	25-30	260 kg	3.191,00
87011871	Hydraulikzylinder für Seitenverschiebung				209,00
87011868	Frontanbau				185,00
87011876	Getriebe 2000 U/min				165,00
87011861	Gummi-Auswurfschutz hinten				83,00
87011874	Dreipunkt Kategorie 1N				157,00
87011866	Zusätzliche Gegenleiste für noch intensivere Zerkleinerung				157,00
8701185	Gelenkwelle				178,00

► Preis 2023 netto zzgl. MwSt. und 265,- Euro Versandkosten in Transportverpackung

WEINBAU MULCHGERÄTE LANGHE

Sehr kompakt und kurz gebauter Schlegelmulcher zum Einsatz an Schmalspurtraktoren in engen Weinbergen und Intensivplantagen



- Hammerschlegel oder Y-Schlegel nach Wahl
- höhenverstellbare Stützwalze
- Dreipunkt Kategorie 1, manuelle Seitenverschiebung
- Getriebe mit integriertem Freilauf
- 540 U/min oder 1000 U/min bis 70 PS Zapfwellenlsg.
- gezahnte Gegenleiste

Art-Nr.	Modell	Arbeitsbreite	Seitenverschub	Außenbreite	Gewicht	€ netto
87012961	Langhe 110	110 cm	230 cm	119 cm	248 kg	3.207,00
87012962	Langhe 120	120 cm	280 cm	129 cm	260 kg	3.234,00
87012963	Langhe 135	135 cm	355 cm	144 cm	275 kg	3.331,00
87012964	Langhe 145	145 cm	405 cm	156 cm	297 kg	3.451,00
87012965	Langhe 155	155 cm	405 cm	166 cm	318 kg	3.775,00
87012968		Seitenverschiebung hydraulisch				195,00
87012969		Gelenkwelle				117,00
870196673		Rebrechen				133,00

► Preis 2023 netto zzgl. MwSt. und 185,- Euro Versandkosten

SCHLEGELMULCHGERÄTE KL SW SUPER

Neu entwickeltes Universalmulchgerät für Weideflächen und Landschaftspflege, Garten-, Obst- und Weinbau
 Mulchgutablage hinter der Stützwalze für höchste Arbeitsgeschwindigkeit und bester Selbstreinigung der Stützwalze ohne Abstreifer.



- Hammerschlegel oder Y-Messer nach Wahl mit Gegenleiste
- höhenverstellbare Stützwalze 194 mm
- seitliche Führungskufen verstellbar
- Dreipunkt Kategorie 1 seitenversetzbar
- Getriebe mit integriertem Freilauf
- 540 U/min oder 1000 U/min bis 80 PS Zapfwellenstg.

Art-Nr.	Modell	Arbeitsbreite	PS Bedarf	Gewicht	€ netto
87012219	KL160 SW	160 cm	25-30	363 kg	3.637,00
87012220	KL175 SW	177 cm	30-35	390 kg	3.825,00
87012221	KL190 SW	191 cm	35-40	410 kg	4.031,00
87012222	KL210 SW	212 cm	40-45	443 kg	4.348,00
87012223	KL225 SW	221 cm	45-50	465 kg	4.506,00
87012224	KL250 SW	252 cm	50-55	543 kg	4.902,00
87012225	KL270 SW	270 cm	55-60	570 kg	5.133,00
870125052	hydraulische Seitenverschiebung bei Mitlieferung				452,00
87012860	Gelenkwelle				174,00

► Preis 2023 netto zzgl. MwSt. und 245,- Euro bis 450,- Euro Versandkosten, hydraulische Mähsscheibe und hydraulischer Antrieb auf Anfrage

SEITENMULCHGERÄTE MICRO

Leichtes Seitenmulchgerät für Kleintraktoren bis 35 PS und einem Eigengewicht ab 700 kg Standardmaschine für die Pflege von Banketten, Grabenrändern und Böschungen von - 40° bis + 90° Neigung.



- Getriebe 540 U/min mit integriertem Freilauf bis 35 PS belastbar
- Dreipunkt Kategorie 1
- Hammerschlegel oder wahlweise mit „Y“ Schlegeln lieferbar
- hydraulische Verschiebung und Schwenkung mit zwei doppelwirkenden Zylindern (4 Anschlußschläuche mit Schnellkuppler)
- Schleifkufen und Stützwalze 140 mm,
- selbstausgleichendes Gelenk am Schwenkarm für gute Konturführung
- Gelenkwelle

Art-Nr.	Modell	Arbeitsbreite	PS Bedarf	Hammer	Gewicht	€ netto
8701301	Micro 110	1,10 m	16	28	236 kg	4.267,00
8701302	Micro 130	1,32 m	20	32	250 kg	4.294,00
8701303	Micro 150	1,53 m	25	40	264 kg	4.467,00
87013042		Zwei-Hebel-Steuergerät				632,00
87013043		Stickstoffspeicher				277,00
87013046		Weitwinkelgelenkwelle einseitig				379,00
87013047		Weitwinkelgelenkwelle beidseitig				1.041,00

► Preis 2023 netto zzgl. MwSt. und 225,- Euro Versandkosten in Transportverpackung

SEITENMULCHGERÄTE XZL SUPER

Seitenmulchgerät für Kompakttraktoren bis 50 PS und einem Eigengewicht ab 900 kg. Standardmaschine für die Pflege von Straßenbegleitgrün, Graben- und Feldrändern sowie Böschungen von -40° bis $+90^{\circ}$ Neigung. Durch Parallelogrammverstellung auch für die Arbeit hinter dem Schlepper zur traditionellen Flächenpflege einsetzbar.



- Getriebe 540 U/min mit integriertem Freilauf bis 50 PS belastbar
- Getriebe nach außen versetzt, um eine größere Ausschwenkweite bei geringerer Abwinklung der Gelenkwelle zu ermöglichen
- wahlweise mit „Y“-Kombischlegel oder Hammerschlegel lieferbar
- hydraulische Verschiebung und Schwenkung mit zwei doppelwirkenden Zylindern (4 Anschlußschläuche mit Schnellkuppler)
- Dreipunktanbau Kategorie 1 mit selbstausgleichenden Gelenk am Schwenkarm für gute Konturführung
- hydraulische Anfahrtsicherung
- Schleifkufen sowie Stützwalze 140 mm
- Gelenkwelle

Art-Nr.	Modell	Arbeitsbreite	PS Bedarf	Hammer	Gewicht	€ netto
8701305	XZL 110 S	1,10 m	20	16	283 kg	5.229,00
8701306	XZL 130 S	1,32 m	25	16	303 kg	5.321,00
8701307	XZL 150 S	1,53 m	30	24	325 kg	5.529,00
8701308	XZL 180 S	1,81 m	35	24	354 kg	5.640,00
87013092	Zwei-Hebel-Steuergerät mit Bowdenzügen					632,00
87013093	Stickstoffspeicher					277,00
87013095	Weitwinkelgelenkwelle einseitig					379,00
87013096	Weitwinkelgelenkwelle doppelseitig					1.041,00

► Preis 2023 netto zzgl. MwSt. und 295,- Euro Versandkosten in Transportverpackung

AUSLEGEMULCHGERÄTE „GREEN“

Zum Einsatz an Schmalspur-, Kompakt- und Kommunaltraktoren ab 1000 kg Eigengewicht zur Umwelt-, Feldrand-, Graben- und Böschungspflege bis zum Heckenschnitt.



- Anfahrtsicherung über Federelement am zweiten Arm
- Rotor mit Vor- und Rücklauf
- Zapfwellenantrieb 540 U/min 55 l/min bei 180 bar, 70 l Öl
- Tandempumpe für Steuerung und Hydroantrieb getrennt
- Steuergerät mit Bowdenzug-Fernbedienung

Art-Nr.	Modell	maximale Arbeitsbreite	Traktorminimalgewicht	Eigengewicht	€ netto
870400	Green 250	2,50 m	1000 kg	284 kg	6827,00
870401	Green 275	2,75 m	1100 kg	292 kg	7.173,00
870402	Green 320	3,20 m	1200 kg	297 kg	7.294,00
870403	Green 400	4,00 m	1300 kg	326 kg	7.450,00
870404	Green 450	4,50 m	1400 kg	354 kg	7.651,00
8704062		Mulchkopf 80 cm 24 Y-Kombischlegel			1.796,00
8704066		Mulchkopf 100 cm 32 Y-Kombischlegel			2.293,00
8704067		Mulchkopf 120 cm 40 Y-Kombischlegel			2.509,00
8704101		elektrohydraulische Proportionalsteuerung			3.620,00
8704131		Spannoberlenkeraufnahme Kat.1			195,00
8704121		Spannoberlenkerpaar 19x600 M27			152,00
8704121		Ölkühler mit Elektrolüfter und Thermostatsteuerung			812,00
870408		Heckenbalken 1,20 m für Schnittstärken bis 2 cm			2.834,00

► Preis 2023 netto zzgl. MwSt. und 395,- Euro Werks-Versandkosten

AUSLEGEMULCHGERÄT DELTA

Zum Einsatz an Schmalspur-, Kompakt- und Kommunaltraktoren ab 2000 kg Eigengewicht zur Umwelt-, Feldrand-, Graben- und Böschungspflege bis zum Heckenschnitt.

Mit Spezialarm und hydraulischen Armteleskop zum Überkragen auch höherer Hindernisse wie Leitplanken, Zäune, Rebzeilen u.ä.



- hydraulische Anfahrssicherung am äußeren Arm
- Zylinder am ersten Arm auf Schwimmstellung umschaltbar
- Schwimmstellung für Mulchkopf an- und ausschaltbar
- Steuerung über Bowdenzugfernbedienung
- Rotor mit Vor- und Rücklauf
- Zapfwellenantrieb 540 U/min 55 l/min bei 180 bar, 90 l Öl
- Tandempumpe für Steuerung und Hydroantrieb getrennt

Art-Nr.	Modell	maximale Arbeitsbreite	Traktorminimalgewicht	Eigengewicht	€ netto
8704051	DELTA 400-450	4,50 m	2000 kg	588 kg	12.303,00
8704062		Mulchkopf 80 cm 24 Y-Kombischlegel			1.796,00
8704066		Mulchkopf 100 cm 32 Y-Kombischlegel			2.293,00
8704067		Mulchkopf 120 cm 40 Y-Kombischlegel			2.509,00
8704101		elektrohydraulische Proportionalsteuerung			3.620,00
8704131		Spannoberlenkerpaar 19x600 M27			195,00
8704121		Spannoberlenkerpaar 19x600 M27			152,00
8704121		Ölkühler mit Elektrolüfter und Thermostatsteuerung			812,00
870408		Heckenbalken 1,20 m für Schnittstärken bis 2 cm			2.834,00

► Preis 2023 netto zzgl.MwSt. und 495,- Euro Werks-Versandkosten

HYDRAULISCHE MÄHSCHEIBE OLIVIA

Anwendung:

Hydraulisches Sichelmulchgerät für die Wegrand- und Böschungspflege, zum Ausmähen um Leitplanken, Festzaun-Weidepfähle, Baumstämmen in Plantagen / Streuobstwiesen



Heckanbau in Arbeitsstellung



Frontanbau in Transportstellung

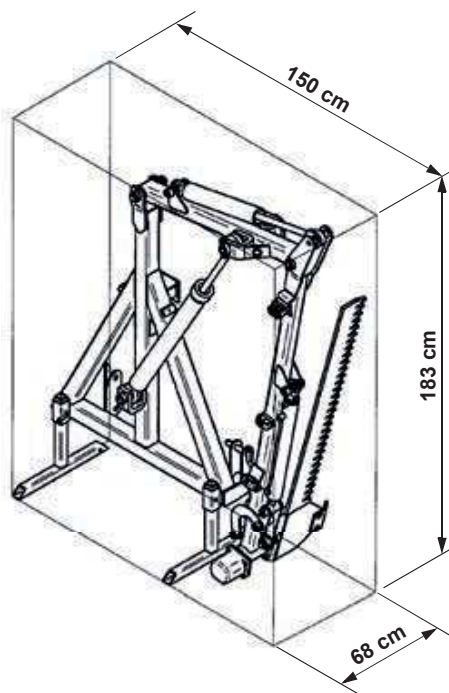
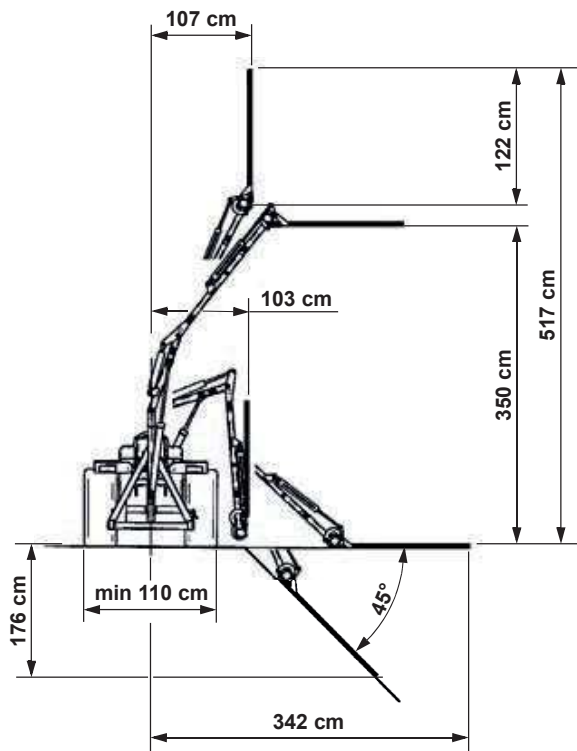
- Serienausstattung:**
- drehbare Mähscheibe mit Gummi-Schutzrand
 - Schwenkarm mit einstellbarem Feder-Rückzug
 - Dreipunktanbau Kategorie 1+2 mit selbstfeinsteuernendem Gelenk
 - Tiefenführung über einstellbares Pendelrad
 - hydraulischer Antrieb, benötigt 30 l/min vom Traktor
 - seitliche Ausschwenkung mit hydraulischen Parallelogramm 1x dw

Art-Nr.	Modell	Anbau	Mähbreite	Gewicht	€ netto
8706601	OLIVIA X50A	Front	44 cm	161 kg	4.721,00
8706602	OLIVIA X60A	Front	60 cm	165 kg	4.721,00
8706603	OLIVIA X80A	Front	80 cm	172 kg	4.850,00
8706611	OLIVIA X50	Heck	44 cm	161 kg	4.399,00
8706612	OLIVIA X60	Heck	60 cm	165 kg	4.399,00
8706613	OLIVIA X80	Heck	75 cm	172 kg	4.526,00
8706615	Hydraulikzentrale und Bowdenzug-Steuergerät				2.320,00
87066118	zwei Schwenk-Stützräder mit 310mm Durchmesser				682,00
8706619	Stützwalze anstatt Stützrad				461,00

► Preise 2023 netto zzgl. MwSt. und 295,- Euro Versandkosten in Transportverpackung

HECKENSCHNEIDER GIRAFFE

Professionelles Heckenschnittgerät zum Einsatz an Klein- und Kommunaltraktoren ab 500 kg Eigengewicht und mindestens 16 PS im Front- oder Heckanbau



- Dreipunktanbau Kat. 1
- hydraulische Armverstellung mit 3 Zylindern
- Steuerung über Bowdenzugfernbedienung
- Schritthöhe senkrecht bis 5,17 m
- Begrenzungsschnitt waagrecht bis 3,50m
- Schnellkuppler zur Schlepperhydraulik
- Ölbedarf 3-4 Liter/min, 180 bar,
- Schnittfrequenz 300 / min
- Schnittdurchmesser max. 2 cm



Art-Nr.	Modell	Schnittlänge m	Schnittstärke cm	Gewicht	€ netto
870663	Giraffe	1,22 m	max. 2,0	2.400	5.590,00

► Preis 2023 netto zzgl.MwSt. und 196,- Euro Versandkosten in Transportverpackung

FRONT-SCHLEGELMULCHGERÄTE SMFL

Professioneller Front-Schlegelmulcher für die Landschaftspflege, Entbuschungsarbeiten sowie im Obst- und Weinbau.



- Fronthaube hydraulisch zu öffnen um höhere Aufwüchse, Sträucher und Schnittholzschwaden besser aufzunehmen.
- starke Stahl-Pendelklappen als Auswurfschutz
- Einlauf-Leitbleche links und rechts
- Getriebe 1000 U/min mittig, wahlweise 750 oder 540 U/min mit integriertem Freilauf
- hintere Laufwalze für beste Selbstreinigung sehr nah an der Schlegelwelle montiert
- Mulchgutauswurf über der Laufwalze für beste Räumleistung
- Dreipunktrahmen Kategorie 1/2 fix mit doppelten Einhänglaschen, wahlweise hydraulische Seitenverschiebung
- Rotor mit gesenkgeschmiedeten Hammerschlegeln
- eine Gegenschneide gezahnt und eine Gegenschneide glatt
- Antrieb mit 4 Keilriemen und Schleifschutz unter dem Gehäuse

Art-Nr.	Modell	Arbeitsbreite	PS Bedarf	Gewicht	€ netto
861942	SMFL 1500	1,50 m	50	550 kg	7.156,00
861943	SMFL 1750	1,75 m	70	590 kg	7.354,00
861944	SMFL 2000	2,00 m	80	670 kg	7.575,00

► Preis 2023 netto zzgl. MwSt. und 384,- Euro Versandkosten in Transportverpackung

SCHLEGELMULCHGERÄT XR MIT AUFSAMMELCONTAINER

Professioneller Schlegelmulcher mit Sammelcontainer und hydraulischer Bodenentleerung. Zum Einsatz in der extensiven Landschafts- und Kommunalflächenpflege, in der intensiven Flächenpflege für Feinschnitt, zum Verticutieren, Laubsammeln sowie in der Pferdekoppelpflege.



- Schlegelmulcher der Baureihe „XB“ mit Stahlblechcontainer und hydraulischer Entleerung
- Dreipunktanbau Kat. 1
- Zapfwelle 540 U/min, Freilauf im Getriebe integriert
- Gelenkwelle
- 3 Keilriemen für beste Kraftübertragung mit automatischen Riemenspanner
- Schnitthöhenführung über Stütz-Pendelräder vorn und Walze hinten

wahlweise:

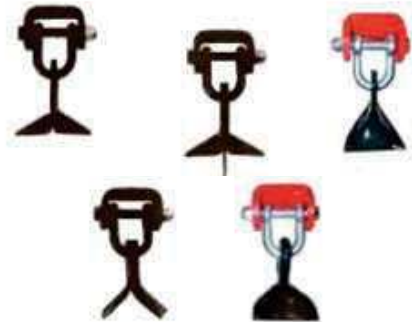
- Hammerschlegel „XB“
- Feinschnitt-Chipper im Schäkel aufgehangen
- Feinschnitt-Chipper mit Verticutierklinge im Schäkel aufgehangen

Art-Nr.	Modell	Arbeitsbreite	Schlegel	Volumen	Gewicht	€ netto
8701481	XR 110	120 cm	16 Stück	600 Liter	438 kg	6.917,00
8701482	XR 130	132 cm	16 Stück	720 Liter	460 kg	7.225,00
8701483	XR 150	153 cm	20 Stück	830 Liter	498 kg	8.882,00

► Preis 2023 netto zzgl. MwSt. und 395,- Euro Versandkosten in Transportverpackung

FEINSCHNITTMULCHER & VERTIKUTIERER H40S FÜR FRONT- ODER HECKANBAU

Äußerst vielseitig einsetzbares Mulchgerät für Kompakttraktoren bis 50 PS zur intensiven Grünflächenpflege auf Sportplätzen, in Parkanlagen und auf Golfplätzen. Zur extensiven Landschaftspflege & zum Mulchen von Obstwiesen und Weiden.



- Dreipunkt für Front- oder Heckanbau Kat.1 seitenversetzbar
- Getriebe 540 U/min
- Stützwalze umstellbar für Auswurf vor oder hinter die Walze
- Feinschnittmesser oder V-Schlegel im Schäkel aufgehängt
- Gelenkwelle

Art-Nr.	Modell	Arbeitsbreite	Gewicht	Schlegel	PS-Bedarf	€ netto
88357416	H40-S48	120 cm	250 kg	24	16-20	4.075,00
88357417	H40-S60	150 cm	207 kg	32	20-25	4.390,00
88357418	H40-S72	180 cm	240 kg	38	25-30	4.705,00
883574262		Frontanbau Getriebe 1000 U/min				178,00
883574263		Frontanbau Getriebe 2000 U/min				376,00
883574265		Dreipunkt Kat. IN anstatt Kat. 1				248,00
883574260		Hydraulische Seitenverschiebung				526,00
883574264		Seitenkufen				126,00
883574267		Schutzklappen aus Stahlblech vorn				304,00
883574251		Vertikutierklinge bei Mitlieferung je Stück				4,95
883574255		Hammerschlegel in Erstausrüstung je Stück				11,66
8835742681		Gelenkwelle mit Traktoranschluß Z6x21x25				96,00
8835742682		Gelenkwelle mit Freilauf				118,00

► Preis 2023 netto zzgl.MwSt. und 296,- Euro Versandkosten in Transportverpackung

VERTIKUTIERER AT

zum Einsatz auf Sportplätzen, Parkanlagen u.ä. gepflegten Grünflächen



- Vertikutierwelle mit verschraubten, frei schwingenden KM-Messerklingen
- Schnittabstand 4 cm
- Arbeitstiefeneinstellung über einstellbare Stützwalze hinten und einstellbare Seitenkufen
- Dreipunktanbau Kat.1
- Getriebe für 540 U/min
- Gelenkwelle



Art-Nr.	Modell	Arbeitsbreite	Gewicht	€ netto
890351	AT120	1,20 m	145 kg	2.400,00
890352	AT140	1,40 m	165 kg	2.700,00

► Preise 2023 netto zzgl. MwSt. und 196,- Euro Versandkosten in Transportverpackung

RASENSTRIEGEL

Durch den Einsatz von Federzinken wird die Verdichtung in der obersten Schicht beseitigt und gleichzeitig wird der Filz in sehr effizienter Weise entfernt. Sauerstoff und Nährstoffe können wieder leichter in den Oberflächenbereich des Spielfeldes eindringen.



Der Eingriffswinkel der Zinken kann der Verfilzungsichte entsprechend weicher oder aggressiver eingestellt werden. Je schneller die Arbeitsgeschwindigkeit, desto besser das Resultat! Aus diesem Grund nimmt zum Beispiel die Bearbeitung eines Sportplatzes nur wenig Zeit in Anspruch.

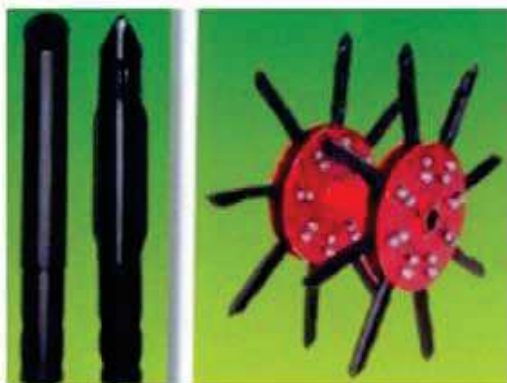
- Dreipunktbau Kategorie 1
- Anstellwinkel der Zinkenbalken über Handhebel einstellbar

Art-Nr.	Modell	Arbeitsbreite	Gewicht	€ netto
890341	EM 147	1,50 m	80 kg	1.420,00
890342	EM 175	1,70 m	88 kg	1.542,00
890343	EM203	1,90 m	104 kg	1.740,00

► Preis 2023 netto zzgl. MwSt. und 196,- Euro Versandkosten in Transportverpackung

AERIFIZIERER BCA

Einfacher und robuster Aerifizierer mit Bodenantrieb zur Belüftung von Grünflächen, Sportplätzen, Golfplätzen u.a.m.



- sticht 42 Löcher pro qm
- je Flansch sind 8 Hohlspoons verschraubt, die bis zu 7,5 cm lange Erdkerne im Abstand von 19cm stechen können.
- Flanschabstand 16,5 cm
- wahlweise auch Vollstahl-Meisel lieferbar
- wahlweise Sandtanks zur Ballastierung
- Dreipunktanbau Kat. 1/2

Art-Nr.	Modell	Arbeitsbreite	Außenbreite	Spoons	Gewicht	€ netto
883681	BCA-260	1,50 m	1,65 m	80	200 kg	3.925,00
883682	BCA-272	1,80 m	1,98 m	96	250 kg	4.455,00
883685		BCA-260 mit Vollmetall-Meisel geliefert				738,00
883686		BCA-272 mit Vollmetall-Meisel geliefert				886,00
883688		Stück Sandtank für BCA-260				479,00
883689		Stück Sandtank für BCA-272				572,00

► Preis 2023 netto zzgl. MwSt. und 295,- Euro Versandkosten in Transportverpackung

SICHELMÄHER CYCLONE C28

Robuster Sichelmäher für den professionellen Einsatz mit Traktoren bis 28 PS zur intensiven Grünflächenpflege auf Sportplätzen, in Parkanlagen, auf Golfplätzen u.ä.



- Dreipunktanbaurahmen Kategorie 1 umsetzbar für Front- oder Heckanbau wahlweise Schnellkuppeldreieck Kommunal
- vier frei drehende Vollgummi-Führungsräder, wahlweise Luftreifen
- stabile Schnitthöhenverstellung durch umsteckbare Distanzbuchsen von 2,5 bis 10 cm einstellbar
- drei feste Auswurf-Messer, wahlweise mit Mulchkit
- Getriebe 540 U/min wahlweise 1000 oder 2000 U/min links- oder rechtsdrehend
- Gelenkwelle

Art-Nr.	Modell	Arbeitsbreite	Gewicht	€ netto
88354901	C28-120 Seitenauswurf	1,20 m	155 kg	2.910,00
88354902	C28-150 Seitenauswurf	1,50 m	170 kg	3.125,00
88354903	C28-180 Seitenauswurf	1,80 m	200 kg	3.520,00
88354911	C28-120 Heckauswurf	1,20 m	155 kg	2.995,00
88354912	C28-150 Heckauswurf	1,50 m	170 kg	3.230,00
88354913	C28-180 Heckauswurf	1,80 m	200 kg	3.615,00

► Preis 2023 netto zzgl. MwSt. und 265,- Euro Versandkosten in Transportverpackung

SICHELMÄHER CYCLONE C30

Robuster Sichelmäher für den professionellen Einsatz mit Traktoren bis 35 PS zur intensiven Grünflächenpflege auf Sportplätzen, in Parkanlagen, auf Golfplätzen u.ä.



- Dreipunktbaurahmen Kategorie 1 umsetzbar für Front- oder Heckanbau
- mit pendelnder Unterlenkeraufnahme für beste Konturführung
- wahlweise Schnellkuppeldreieck Kommunal
- vier frei drehende Vollgummi-Führungsräder, wahlweise Luftreifen
- stabile Schnitthöhenverstellung durch umsteckbare Distanzbuchsen von 2,5 bis 10 cm
- drei feste Auswurf-Messer, wahlweise mit Mulchkit
- Getriebe 540 U/min wahlweise 1000 oder 2000 U/min links- oder rechtsdrehend
- Gelenkwelle

Art-Nr.	Modell	Arbeitsbreite	Gewicht	€ netto
8835501	C30-120 Heckauswurf	1,20 m	155 kg	3.520,00
8835502	C30-150 Heckauswurf	1,50 m	170 kg	3.760,00
8835503	C30-180 Heckauswurf	1,80 m	200 kg	4.165,00

► Preis 2023 netto zzgl. MwSt. und 265,- Euro Versandkosten in Transportverpackung

SICHELMÄHER CYCLONE C50

Robuster Sichelmäher für den professionellen Einsatz mit Traktoren bis 60 PS zur intensiven Grünflächenpflege auf Sportplätzen, in Parkanlagen, auf Golfplätzen u.ä.



- Dreipunktanbaurahmen Kategorie 1 umsetzbar für Front- oder Heckanbau mit pendelnder Unterlenkeraufnahme für beste Konturführung, wahlweise Schnellkuppeldreieck Kommunal
- vier frei drehende Vollgummi-Führungsräder, wahlweise Luftreifen
- stabile Schnitthöhenverstellung durch umsteckbare Distanzbuchsen von 2,5 bis 12,5 cm
- drei feste Auswurf-Messer, wahlweise mit Mulchkit
- Getriebe spiralverzahnt 540 U/min wahlweise 1000 links- oder rechtsdrehend
- Gelenkwelle

883561	Modell	Arbeitsbreite	Gewicht	€ netto
883561	C50-120 Heckauswurf	1,20 m	240 kg	4.190,00
883562	C50-150 Heckauswurf	1,50 m	250 kg	4.340,00
883563	C50-180 Heckauswurf	1,80 m	272 kg	4.650,00
883564	C50-210 Heckauswurf	2,10 m	313 kg	4.970,00

► Preis 2023 netto zzgl. MwSt. und 295,- Euro Versandkosten in Transportverpackung

SICHELMÄHER CYCLONE C70

Heavy Duty Sichelmäher für den professionellen Einsatz mit Traktoren bis 80 PS zur intensiven und extensiven Grünflächenpflege auf sehr großen Arealen wie zum Beispiel Armeeobjekten, Flughäfen, Naturparks u.ä.



- Dreipunktanbaurahmen Kategorie 1 umsetzbar für Front- oder Heckanbau mit pendelnder Unterlenkeraufnahme für beste Konturführung
- vier frei drehende Führungsräder mit großen Luftreifen 13x6.5 wahlweise schwere Spezialräder 12x4
- stabile Schnitthöhenverstellung durch umsteckbare Distanzbuchsen von 3,5 bis 13,5 cm
- Anti-Scalp Roller vorn mittig
- 3 Rotoren mit je zwei frei pendelnd aufgehängten Messern
- Getriebe 540, wahlweise 1000 U/min links- oder rechtsdrehend
- Gelenkwelle

Art-Nr.	Modell	Räder	Arbeitsbreite	Gewicht	€ netto
8835661	C70-230	330x165 Luftbereifung	2,30 m	516 kg	8.165,00
8835662	C70-280	330x165 Luftbereifung	2,80 m	585 kg	9.470,00
8835663	C70-230	310x100 Vollgummiräder	2,30 m	562 kg	8.325,00
8835664	C70-280	310x100 Vollgummiräder	2,80 m	630 kg	9.630,00
8835668		Getriebe 1000 U/min			381,00

► Preis 2023 netto zzgl.MwSt. und 480,- Euro Versandkosten in Transportverpackung

SICHELMÄHERKOMBINATION CYCLONE FLEX

Robuste Sichelmäherkombination für den professionellen Einsatz mit Traktoren bis 80 PS zur intensiven Grünflächenpflege auf Sportplätzen, in Parkanlagen, auf Golfplätzen u.ä.



- drei Sichelmäher C30 mit je 4 Lufträdern und je drei festen Auswurf-Messern
- einzeln, pendelnd in einem Fahrgestell mit Transporträdern geführt, um eine optimale Boden Anpassung zu gewährleisten
- hydraulisch hochklappbar für Transport
- angetrieben über Zentralgetriebe und Gelenkwellen
- stabile Schnitthöhenverstellung durch umsteckbare Distanzbuchsen von 2,5 bis 12,5 cm
- Arbeitsgeschwindigkeit bis zu 15 km/h möglich
- Weitwinkel-Gelenkwelle

Art-Nr.	Modell	Arbeitsbreite	Gewicht	€ netto
8835711	CYCLONE FLEX 312	3,50 m	1.222 kg	27.980,00
8835712	CYCLONE FLEX 315	4,50 m	1.282 kg	28.770,00
8835713	CYCLONE FLEX 317	5,10 m	1.337 kg	29.540,00

► Preis 2023 netto zzgl. MwSt. Versandkosten auf Anfrage, Sonderausstattungen auf Anfrage

SICHELMÄHERKOMBINATION CYCLONE SUPER FLEX

Robuste Sichelmäherkombination für den professionellen Einsatz mit Traktoren bis 100 PS zur intensiven Grünflächenpflege auf Sportplätzen, in Parkanlagen, auf Golfplätzen u.ä.



- drei Sichelmäher C50 mit je 4 Lufträdern und je drei festen Auswurf-Messern
- einzeln, pendelnd in einem Fahrgestell mit Tragsporträdern geführt, um eine optimale Boden Anpassung zu gewährleisten
- hydraulisch hochklappbar für Transport
- angetrieben über Zentralgetriebe und Gelenkwellen
- stabile Schnitthöhenverstellung durch umsteckbare Distanzbuchsen von 2,5 bis 12,5 cm
- Arbeitsgeschwindigkeit bis zu 15 km/h möglich
- Weitwinkel-Gelenkwelle

Art-Nr.	Modell	Arbeitsbreite	Gewicht	€ netto
8835721	CYCLONE SUPER FLEX 412	3,50 m	1.402 kg	32.140,00
8835722	CYCLONE SUPER FLEX 415	4,50 m	1.482 kg	33.025,00
8835723	CYCLONE SUPER FLEX 417	5,10 m	1.560 kg	33.985,00
8835724	CYCLONE SUPER FLEX 420	6,00 m	1.700 kg	36.430,00

► Preis 2023 netto zzgl. MwSt. Versandkosten auf Anfrage, Sonderausstattungen auf Anfrage

DÜNGERSTREUER HOP & POLY HOP

Einfacher Scheibenstreuer zur Ausbringung von Düngemitteln, Kalk, Salz u.a.m.



- Dreipunktanbau Kategorie 1
- Zapfwellenantrieb 540 U/min
- Gelenkwelle
- Rahmenteile und HOP-Stahlblechbehälter pulverbeschichtet
- Poly-Hop mit schlagzähem Polyethylenbehälter
- zwei Dosieröffnungen
- Bedienung über Handhebel

Art-Nr.	Modell	Trichter	Streuscheibe	Streubreite	Gewicht	€ netto
883611	HOP 100	Stahlblech	Kunststoff fix	2-7 m	37 kg	910,00
883612	HOP 150	Stahlblech	Kunststoff fix	2-7 m	46 kg	980,00
883613	HOP 250	Stahlblech	Stahl	6 - 14 m	57 kg	1.030,00
883614	HOP 350	Stahlblech	Stahl	6 - 14 m	62 kg	1.105,00
883601	Poly HOP 100	Polyethylen	Kunststoff fix	2-7 m	37 kg	1.135,00
883602	Poly HOP 150	Polyethylen	Kunststoff fix	2-7 m	46 kg	1.185,00
883603	Poly HOP 250	Polyethylen	Edelstahl	6 - 14 m	57 kg	1.380,00
883604	Poly HOP 350	Polyethylen	Edelstahl	6 - 14 m	62 kg	1.470,00
8836161	Reihenstreueinrichtung einseitig für 250 und 350					481,00
8836163	Bowdenzugfernbedienung Auf/Zu					324,00
8836171	Einfüllsieb verzinkt für 100 und 150					153,00
8836172	Einfüllsieb verzinkt für 250 und 350					185,00

► Preis 2023 netto zzgl. MwSt. und 164,- Euro Versandkosten in Transportverpackung

DÜNGERSTREUER TURBO-HOP

Pendel- Exaktstreuer mit kurzem und windunanfälligem Streubild für Dünger, Salz, Split und Sand

- Polyethylenbehälter glatt und korrosionsunempfindlich
- Rührstern kurz
- Dosierschieber aus Edelstahl mit drei Dosieröffnungen
- robuster pulverbeschichteter Stahlrohrrahmen
- Dreipunktanbau Kategorie 1
- groß dimensioniertes Stahlguß-Ölbadgetriebe 540 U/min
- Streurohr aus Nylon mit Fieberglassverstärkung
- Bedienung über Handhebel
- Gelenkwelle



Art-Nr.	Modell	Inhalt	Streubreite	Gewicht	€ netto
8836224	Turbo-HOP 303-600	583 Liter	5 - 14 m	190 kg	4.440,00
8836225	Turbo-HOP 303-800	859 Liter	5 - 14 m	203 kg	4.965,00
8836226	Turbo-HOP 303-999	1022 Liter	5 - 14 m	206 kg	5.465,00
88362290	Verteilrohr für einseitige Ausbringung drehbar für links oder rechts				95,00
88362291	Verteilrohr kurz für Salz, Split und Sand				431,00
88362292	Gummieinsatz am Verteilrohr zur Kompostverteilung				141,00
88362293	Rührstern				212,00
88362294	Einfüllsieb zum 303				401,00
88362295	hydraulisch Auf / Zu				737,00

► Preis 2023 netto zzgl. MwSt. und 345,- Euro Versandkosten in Transportverpackung

LANDSCHAFTSRECHEN BLR

Einfacher und robuster Landschaftsrechen
zum Abziehen von Kieswegen- und Flächen, Ausrechen von Steinen,
zum Verteilen von Kies, Erde, Kompost u.v.a.m.



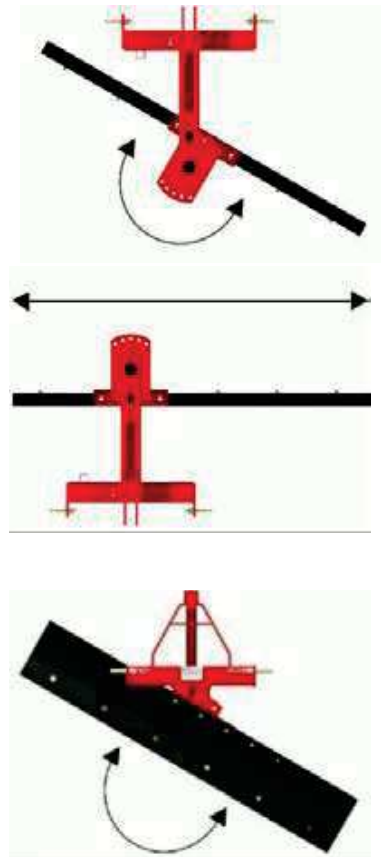
- Dreipunktanbau Kat. 1 Front oder Heck
- einzeln verschraubte Flachstahl-Federzinken
- Anstellwinkel stufenweise einstellbar
- Neigungsverstellung durch Oberlenker

Art-Nr.	Modell	Zinken	Arbeitsbreite	Gewicht	max.	€ netto
883654	BLR-060	30	1,50 m	100 kg	60 PS	1.490,00
883655	BLR-072	36	1,80 m	113 kg	60 PS	1.660,00

► Preis 2023 netto zzgl. MwSt. und 295,- Euro Versandkosten in Transportverpackung

PLANIERSCHILD BRB

Universell einsetzbares Planierschild
zum einfachen Abziehen und Schieben von Schotter, Kies,
Erden, Schnee, Vereisungen u.a.m.



- Dreipunktanbau Kat. 1 Front oder Heck (360° drehbar)
- Schildblatt am Träger verschraubt und seitlich versetzbar
- verschraubte Stahl-Schürfschiene wendbar
- Anstellwinkel stufenweise einstellbar
- Neigungsverstellung +/- 30°
- Anstellwinkel durch Oberlenker verstellbar
- Abstellstütze

Art-Nr.	Modell	Arbeitsbreite	Gewicht	max.	€ netto
883651	BRB-060	1,50 m	117 kg	60 PS	1.245,00
883652	BRB-072	1,80 m	127 kg	60 PS	1.305,00

► Preis 2023 netto zzgl. MwSt. und 295,- Euro Versandkosten in Transportverpackung

BOHRGERÄTE MOLE

Dreipunkt-Anbaubohrgerät für Klein- und Kompakttraktoren



- Dreipunktanbau Kategorie 1
- Zapfwellenantrieb 540 U/min
- Gelenkwelle mit Scherbolzensicherung
- Bohrerspitze und Messer verschraubt und auswechselbar
- Bohrerlänge 122 cm

Art-Nr.	Modell	Bohrerdrehzahl	Gewicht	max.	€ netto
8835811	Mole 200	180	90 kg	40 PS	1.665,00
8835812	Mole 300	154	105 kg	60 PS	2.040,00
8835831	Bohrer mit 15 cm Durchmesser		14 kg		475,00
8835832	Bohrer mit 23 cm Durchmesser		24 kg		490,00
8835833	Bohrer mit 30 cm Durchmesser		26 kg		765,00
8835834	Bohrer mit 46 cm Durchmesser		30 kg		880,00
8835835	Bohrer mit 61 cm Durchmesser		45 kg		1.150,00
8835851	Hydraulische Drückvorrichtung für Mole 200				843,00
8835852	Hydraulische Drückvorrichtung für Mole 300				866,00
8835861	Abstellständer für Mole				472,00
8835865	Positionierungsstange für Bohrer				327,00

► Preis 2023 netto zzgl. MwSt. und 286,- Euro Versandkosten in Transportverpackung

REITPLATZPLANER

Einfacher und robuster Reitplatzplaner mit Nachlauf-Lenkbock für sauberes Arbeiten in der Kurvenfahrt.



mit Planierplanke



mit Gitterwalze

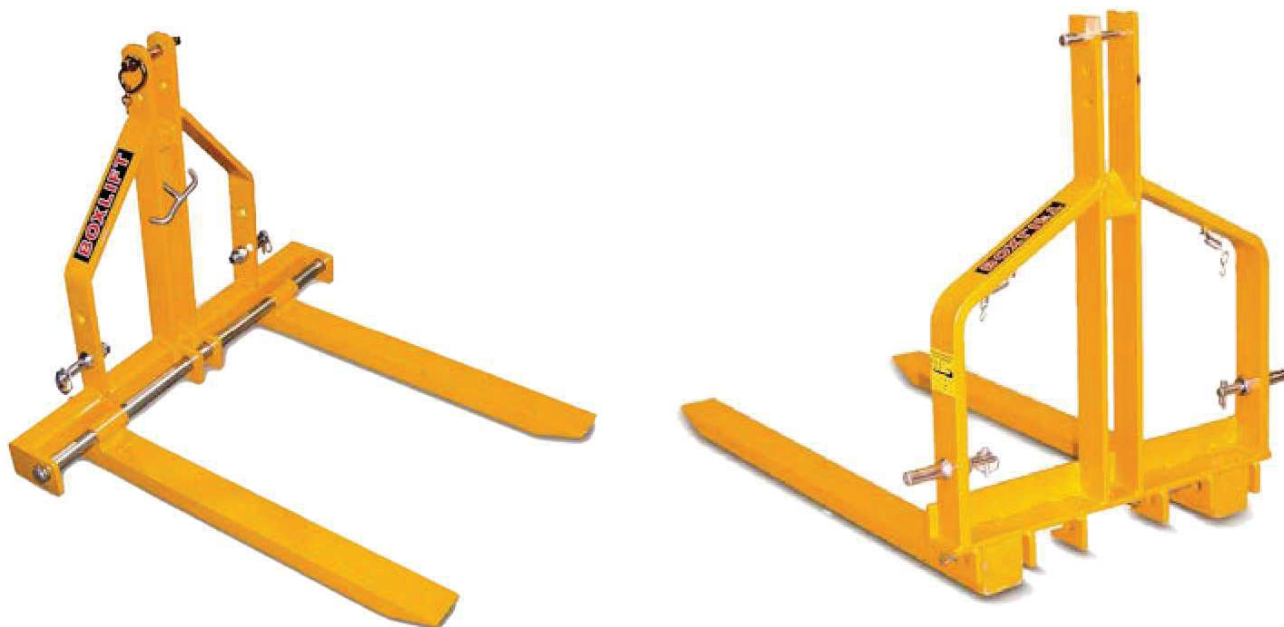
- Dreipunktanbau Kat. 1
- Rahmen vorn abgerundet
- Gareeggenzinken mit Wechselschar 2-balkig
- Hufschlagräumer einstellbar
- Tiefenführung mit Handspindel am Nachlaufwerkzeug einstellbar
- Planier-/Abziehplanke für Sandplätze
- Netzwalze für Springböden

Art-Nr.	Modell	Arbeitsbreite	Anzahl Zinken	PS Bedarf	Gewicht	€ netto
882211	EM-11 W	1,30 m	11	ab 15	140 kg	1.381,00
882221	EM-11 P	1,30 m	11	ab 15	126 kg	926,00
882212	EM-15 W	1,70 m	15	ab 30	172 kg	1.589,00
882222	EM-15 P	1,70 m	15	ab 30	154 kg	1.097,00

► Preis 2023 netto zzgl. MwSt. und 165,- Euro bzw. 225,- Euro Versandkosten, teilmontiert in Transportverpackung

DREIPUNKT-PALETTENGABEL LIFT

Dreipunktanbau-Palettentransportgabel
für Klein-, Kompakt-, Weinbau- und Plantagentraktoren



- Zinken hochklappbar und breitenverstellbar Außenbreite 70 oder 45 cm
- optional Ballenspieße
- optional hydraulischer Oberlenker
- optional EURO-Schnellkuppleraufnahme

Art-Nr.	Modell	Tragkraft	Dreipunkt	Zinkenlänge	Gewicht	€ netto
861100	LIFT 03	300 kg	Kategorie 1N	75 cm	50 kg	576,00
861101	LIFT 10	1000 kg	Kategorie 1	110 cm	80 kg	804,00
861102	LIFT 14	1400 kg	Kategorie 1+2	110 cm	110 kg	952,00
861105	hydraulischer Oberlenker/Neigungszylinder dw mit Sicherheitsventil					405,00
861106	EURO-Schnellkuppleraufnahme					386,00
8601108	Ballenspieße zusätzlich mitgeliefert					549,00

► Preis 2023 netto zzgl. MwSt. und 145,- Euro Versandkosten in Transportverpackung

DREIPUNKT-GABELSTAPLER FL

Leichter und einfacher Gabelstapler für Dreipunktbau an Kompakt- und Schmalspurtraktoren für Lasten bis 700 kg



- Dreipunkt Kat. 1N
- geschweißte Gabelzinken hochklappbar
- Gabelzinkenlänge ca 110 cm
- Gabelzinken breitenverstellbar auf Außenbreite 45 oder 70 cm
- Hubzylinder ist doppelwirkend und mit Senkdrossel ausgestattet
- Schlauchsatz mit Schnellkupplern für Anschluß an die Traktorhydraulik

Art-Nr.	Modell	Hubkraft	Hubhöhe	Zinkenlänge	Gewicht	€ netto
861110	FL 120	700 kg	1,20 m	1,05 m	150 kg	1.948,00
861111	FL 180	700 kg	1,80 m	1,40 m	170 kg	2.057,00
861112	FL 220	700 kg	2,20 m	1,60 m	190 kg	2.157,00
861113	FL 250	700 kg	2,50 m	1,80 m	205 kg	2.351,00
8611141	Unterlenkeranschluss Kat.1 Bolzen 22 mm 685 mm breit					75,00
8611142	Unterlenkeranschluss Kat.2 Bolzen 25 mm 825 mm breit					143,00
8611144	Neigungszyylinder Kat. 1 mit Sicherheitsventil 420 mm lang					363,00
8611146	hydraulische Seitenverschiebung					706,00

► Preis 2023 netto zzgl.MwSt. und 245,- Euro Versandkosten in Transportverpackung

DREIPUNKT-GABELSTAPLER FRUIT

Klassischer Dreipunkt-Gabelstapler im Wein-, Obst- und Gartenbau

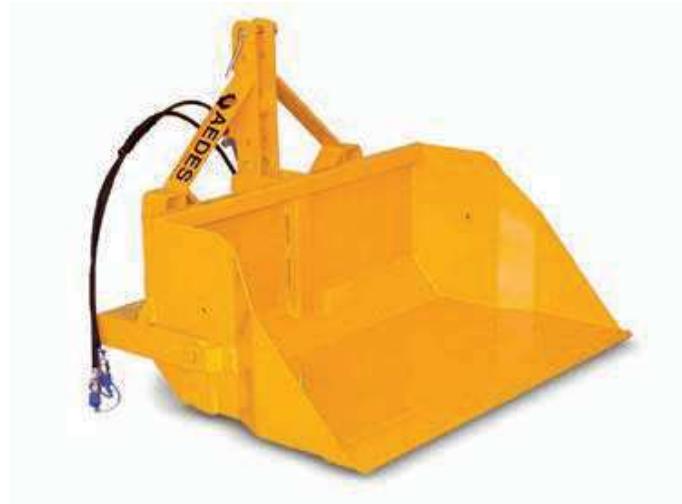


- Laufschiene aus U-Spezialprofilen
- Laufketten seitlich montiert
- Hubzylinder doppelwirkend mit Sicherheitsventil
- Anschlussschläuche ca. 150 cm mit Stecker
- geschweißte Gabelzinken 110 cm lang und hochklappbar
- Gabelzinken breitenverstellbar auf Außenbreite 45 oder 70 cm

Art-Nr.	Modell	Hubkraft	Hubhöhe	Rahmenhöhe	Gewicht	€ netto
861120	W 1000-120	1000 kg	1,20 m	1,20 m	230 kg	2.934,00
861121	W 1000	1000 kg	1,80 m	1,60 m	270 kg	2.934,00
861122	N 1000	1000 kg	2,30 m	1,85 m	295 kg	3.089,00
861123	NP1000	1000 kg	3,00 m	2,20 m	320 kg	3.218,00
861124	N 1400	1400 kg	2,50 m	2,00 m	340 kg	3.363,00
861125	NP 1500	1500 kg	3,00 m	2,30 m	380 kg	3.589,00
861126	NA 1500	1500 kg	3,50 m	2,55 m	410 kg	3.790,00
861127	NZ 1500	1500 kg	3,80 m	2,70 m	450 kg	4.007,00
861181	Neigungszylinder mit Sicherheitsventil 420 mm lang					405,00
861182	hydraulische Seitenverschiebung					651,00

► Preis 2023 netto zzgl. MwSt. und 384,- Euro Versandkosten in Transportverpackung

HECKSCHAUFELN



- Dreipunktanbau Kategorie 1 und 2
- hydraulische Kippung 50° mit doppelwirkenden Zylinder
- Abstellstütze
- mit speziellem Montagekit auch für Stapleranbau

Art-Nr.	Modell	Breite cm	Tiefe cm	Höhe cm	Gewicht kg	€ netto
861052	APL 1200	120	75	45	130	1.560,00
8610531	APL 1400	140	75	45	152	1.629,00
861054	APL 1600	160	88	53	250	2.287,00
861055	APL 1800	180	88	53	270	2.498,00
861056	APL 2000	200	88	53	290	2.661,00
861057	Montagekit für Dreipunktstapler FL					572,00
861058	Montagekit für Dreipunktstapler auf hydrl. Seitenverschiebung					156,00

► Preis 2023 netto zzgl. MwSt. und 145,- bis 265,- Euro Versandkosten

TRANSPORTBOX HYDRO

Hydraulisch kippar



- Dreipunktbau mit Unterlenkertaschen
- Heckklappe umklappbar und als Stirnwanderhöhung nutzbar
- Schürfschiene hinten geschweißt
- 80° Auskippung über zwei Hydraulikzylinder nacheinander wirkend
- es wird ein doppelwirkender Hydraulikanschluss benötigt
- Pulverbeschichtung rot

Art-Nr.	Modell	Dreipunkt	Größe lxbxh	Gewicht	€ netto
84632	Hydro Midi 120	Kat. 1	1200x800x430	130 kg	1.773,00
84633	Hydro Midi 140	Kat. 1	1400x800x430	145 kg	1.899,00
84634	Hydro Midi 160	Kat. 1	1600x800x430	162 kg	2.031,00
84635	Hydro Midi 180	Kat. 1	1800x800x430	182 kg	2.184,00
84636	Hydro Midi 200	Kat. 1	2000x800x430	202 kg	2.308,00
84637	Hydro Midi 220	Kat. 1	2200x800x430	224 kg	2.445,00
84641	Hydro Maxi 180	Kat. 2	1800x1080x530	330 kg	2.815,00
84642	Hydro Maxi 200	Kat. 2	2000x1080x530	350 kg	2.978,00
84643	Hydro Maxi 220	Kat. 2	2200x1080x530	370 kg	3.112,00
84644	Hydro Maxi 240	Kat. 2	2400x1080x530	390 kg	3.273,00

► Preis 2023 netto zzgl. MwSt. und 145,- bis 396,- Euro Versandkosten in Transportverpackung

EINACHS-DREISEITENKIPPANHÄNGER

Für Kompakt- und Schmalspurtraktoren entwickelte Anhänger mit möglichst geringer Ladeflächenhöhe. Beste Fertigungsqualität aus Südtirol für Nutzer mit hohen Anforderungen an Stabilität, Haltbarkeit und Handlichkeit mit niedrigem Schwerpunkt.



- Rechteck-Profilrahmen aus Feinkornstahl und starker Stahlblechboden 3 mm
- Stahlbordwände aus Doppelwandprofilen mit Sicherheitsverschlüssen
- Stirnwand gesteckt und herausnehmbar (fi x bei K2424)
- Rückwand mit herausnehmbaren Eckrungen und Pendelöffnung (nicht bei K2424)
- Einstecktaschen für Aufsatzwände
- weit nach hinten gelagerter Kippdrehpunkt für gutes Abkippen
- Kippbegrenzungsventil verhindert seitliches Überkippen
- Einhebel-Kippautomatik zur gleichzeitigen Umstellung der 4 Kipplager (nicht bei K2424)
- Lichtanlage nach STVZO, Leuchtenträger auf Gummilagerung
- Fahrgestell und Kippbrücke mit doppelter 2K-Farbbeschichtung
- Bremsachse mit Bremshebel fix auf Zugdeichsel (Auflaufbremsanlage bei K4832)
- Stützrad mit Kurbel, hochklappbar
- CE und BE LoF 25 km/h (Beispielgutachten §21 im Lieferumfang)

Art-Nr.	Modell	Ladefläche lxbxh außen	Lade- höhe mm	zul. GG kg	EG kg	Bereifung	€ netto/ netto
8855011	K2424-140	2400x1400x300	680	2.400	440	10.0/80-12	5.590,00
885523	K3028-150	2800x1500x400	720	3.000	790	10.0/80-12	6.990,00
885553	K4832-170	3200x1700x400	790	4.800	1.010	13.0/55-16	9.990,00

► Preis 2023 netto zzgl. MwSt. und Überführungskosten. Weitere Größen und Ausstattungsvarianten auf Anfrage.

KOMPOST-REIHENSTREUER REN FRUT

Für die Ausbringung von Kompost, Torf, Holzhäcksel u.ä. in Reihenkulturen



- Behälter komplett feuerverzinkt
- gerade Zugdeichsel für Tief- oder Standardanhängung, wahlweise Knickdeichsel
- Kratzboden mit hydraulischen Antrieb und stufenlos einstellbarer Vorschubgeschwindigkeit
- Kettenspannvorrichtung außenliegend
- Mischwalze vorn quer mit mechanischen Antrieb
- Wurfteiler mit mechanischen Antrieb und Auswurf vorn rechts, wahlweise Austragband
- Auswurfklappe per Hand einstellbar, wahlweise hydraulisch
- Radsatz 10.0/75-15.3 mit Radabdeckungen, wahlweise 400/60-15,5
- Feststellbremse und Abstell-Handkurbelstütze
- Gelenkwelle mit Scherbolzen, wahlweise Weitwinkelgelenkwelle
- 4.000 kg zulässiges Gesamtgewicht nach Hersteller

Art-Nr.	Modell	Behältergröße LängexBreitexHöhe	Außenbreite am Rad	Ladevolumen cbm	€ netto/netto
881021	RP302 / P	2500x850x1000	1500	2,5	15.000,00
881022	RP302 / M	3000x1000x1000	1700	3,0	15.300,00
881023	RP302 / G	4000x1000x1000	1700	4,0	16.700,00
8810251		Auswurfklappe hydraulisch einstellbar			220,00
8810252		Austragband anstatt Wurfscheibe			500,00
8810281		Knickdeichsel für Ackerschienenanhängung			1.160,00
8810283		Weitwinkelgelenkwelle			496,00
8810285		Druckluftbremsanlage			1.600,00

► Preise 2023 zzgl. MwSt. und Überführungskosten, Weitere Größen und Ausstattungsvarianten auf Anfrage

STALLDUNGSTREUER REN MARK

Für die Ausbringung von Stalldung mit Fräs-Breitstreuwerk



- Behälter lackiert, wahlweise feuerverzinkt
- gerade Zugdeichsel für Tief- oder Standardanhängung, wahlweise Knickdeichsel
- Kratzboden mit hydraulischen Antrieb und stufenlos einstellbarer Vorschubgeschwindigkeit
- Kettenspannvorrichtung außenliegend
- Breitstreuwerk mit zwei stehenden Fräswalzen
- Streuwerksabdeckung per Hand aufklappbar
- Radsatz 10.0/75-15.3 mit Radabdeckungen, wahlweise 400/60-15,5
- Feststellbremse und Abstell-Handkurbelstütze
- Gelenkwelle mit Scherbolzen, wahlweise Weitwinkelgelenkwelle
- 4.000 kg zulässiges Gesamtgewicht nach Hersteller

Art-Nr.	Modell	Behältergröße LängexBreitexHöhe	Außenbreite	Ladevolumen cbm	€ netto/netto
881122	RP301 / PV	3000x1000x1000	1620	3,0	14.500,00
881123	RP301 / GV	3500x1000x1000	1620	3,5	15.300,00
881129		Ladewanne und Rahmen feuerverzinkt			2.000,00
8810281		Knickdeichsel für Ackerschienenanhängung			1.160,00
8810283		Weitwinkelgelenkwelle			496,00
8810285		Druckluftbremsanlage			1.600,00

► Preise 2023 zzgl. MwSt. und Überführungskosten, Weitere Größen und Ausstattungsvarianten auf Anfrage

HOCHDRUCKSPRÜHGERÄT

Für den Einsatz mit Schlauchrolle und Handlanze oder spezialisierten Herbizidgeräten.



- Dreipunktanbau Kategorie 1
- Polyethylen-Tank mit eingebauter Handwaschtank
- alle Eisenteile aus feuerverzinktem hochwertigem Stahl
- Umspülrührwerk
- außenliegender Ansaugfilter mit Verschlusschieber,
- Frischwassertank mit Kreislaufspülsystem
- 3-Kolbenmembranpumpe AR503 mit 55 l/min bis 40 bar
- Handsteuereinheit RM40 mit Druckverstellung und Manometer

Art-Nr.	Modell	Tankinhalt	Außenbreite	Eigengewicht	€ netto
872011	Poly Eco 100	100 l	620 mm	80 kg	2.055,00
872012	Poly Eco 200	200 l	800 mm	84 kg	2.285,00
872013	Poly Eco 300	300 l	800 mm	95 kg	2.385,00
872014	Poly Eco 400	400 l	1080 mm	134 kg	2.620,00
872081	Tank-Innenreinigungssystem mit Rotationsdüse				70,00
8720199	Schlauchrolle mit 50 m Hochdruckschlauch 8x15 Anschluss 1/2"				595,00
8720191	Einhand-Sprühpistole mit einstellbarem Sprühstrahl				95,00
8720192	Handlanze mit Spritzschirm				65,00
872088	Gelenkwelle				172,00

► Preis 2023 netto zzgl. MwSt. und 195,- Euro Werks-Versandkosten, weitere Größen und Ausstattungen auf Anfrage.

FELDSPRÜHGERÄT

Für den Einsatz in Gartenbau, Landwirtschaft u.a.m..



- Dreipunktanbau Kategorie 1
- Polyethylen-Tank mit eingebauter Handwaschtank
- alle Eisenteile aus feuerverzinktem hochwertigem Stahl
- Umspülrührwerk
- außenliegender Ansaugfilter mit Verschlußschieber,
- Frischwassertank mit Kreislaufspülsystem
- 3-Kolbenmembranpumpe AR45 BP mit 45 l/min bis 20 bar
- Handsteuereinheit ECM 4 mit Druckverstellung und Manometer

Art-Nr.	Modell	Tankinhalt	Außenbreite	Eigengewicht	€ netto
872061	Poly Eco 100	100 l	620 mm	80 kg	1.910,00
872062	Poly Eco 200	200 l	800 mm	84 kg	2.140,00
872063	Poly Eco 300	300 l	800 mm	95 kg	2.240,00
872064	Poly Eco 400	400 l	1080 mm	134 kg	2.475,00
872081	Tank-Innenreinigungssystem mit Rotationsdüse				70,00
872092	Sprühbalken 4,50 m verzinkt, 9 Einzeldüsenstöcke, 3 Teilbreiten				570,00
872093	Sprühbalken 6,00 m verzinkt, 12 Einzeldüsenstöcke, 3 Teilbreiten				670,00
872096	Sprühbalken 12,0 m verzinkt, 24 Einzeldüsenstöcke, 3 Teilbreiten				1.220,00
872088	Gelenkwelle				172,00

► Preis 2023 netto zzgl. MwSt. und 295,- Euro Werks-Versandkosten, weitere Größen und Ausstattungen auf Anfrage.

GEBLÄSESPRÜHGERÄT



- Dreipunktanbau Kategorie 1
- Eisenteile feuerverzinkt, Gebläsegehäuse zusätzlich lackiert
- Polyethylen-Tank, integrierter Frischwassertank, Handwaschtank
- Umspühhührwerk und System-Kreislaufreinigung
- Ansaugfilter und Druckfilter auswaschbar
- Kolbenmembran-Hochdruckpumpe und Handsteuereinheit
- Messing-Doppeldüsenstöcke mit Membranventil

Art-Nr.	Modell	Düsenstöcke	Gebläse	Pumpe	Eigengewicht	€ netto
87211	100 PA	12	500 mm	AR503	193 kg	4.385,00
87212	200 PA	12	630 mm	AR503	246 kg	4.815,00
87213	300 PA	12	630 mm	AR503	250 kg	4.915,00
87214	400 PA	14	700 mm	AR813	254 kg	5.800,00
872191	Messing-Handsteuereinheit M170					145,00
872192	Elektrische Bedieneinheit für links/rechts, Druck manuell					770,00
872193	Elektrische Bedieneinheit für links/rechts und Druck					1.075,00
872194	Druckfilter selbstreinigend, auswaschbar im Messinggehäuse					150,00
872195	Einspülpilz im Einfüllsieb					130,00
872198	Gelenkwelle					215,00
TüV Erstabnahme, Protokoll und Plakette (3 Jahre)						

► Preis 2023 netto zzgl. MwSt. und 195,- Euro Werks-Versandkosten, weitere Größen und Ausstattungen auf Anfrage

KANONENSPRÜHGERÄT



- Dreipunktanbau Kategorie 1
- Polyethylen-Tank
- alle Eisenteile verzinkt
- Umspühhührwerk
- Handwaschtank und Frischwassertank für Systemspülung
- außenliegender Ansaugfilter mit Verschlusschieber
- Kolben-Membranpumpe AR1053, Handsteuereinheit 40 bar
- 10 Messingdüsenstöcke mit Membranventil, ATR Düseneinsätze
- Turbine 440 mm, 2 Stufen und Abschaltung, Wurfweite bis 20 m
- Hydraulische 230° Drehung des Sprühkopfes
- Hydraulische 110° Neigungsverstellung des Kopfes

Art-Nr.	Modell	Tankinhalt	Außenbreite	Eigengewicht	€ netto
87532	400 PB	400 l	125 cm	300 kg	7.270,00
872193	Elektrische Bedieneinheit Ein/Aus und Druckverstellung				9.250,00
872198	Gelenkwelle				1.075,00
871003	Atemschutzhelm F90 mit zwei batteriebetriebenen Ventilatoren für 3-4 Arbeitsstunden Ladegerät 220 V, Filtereinsatz				890,00
871004	Ersatzfiltereinsatz				39,00
871005	12 Volt trafo für unabhängigen Dauerbetrieb				62,00
	TüV Erstabnahme, Protokoll und Plakette (3 Jahre)				295,00

► Preis 2023 netto zzgl. MwSt. und 295,- Euro Werks-Versandkosten, weitere Größen und Ausstattungen auf Anfrage

VIELFACH - GERÄTESYSTEM 10 - 20 PS

Erweiterbares Anbaugerätesystem für Kleintraktoren



- Dreipunktkopf Kat. 1
- Einsteckhülse für die Anbaugeräte
- Klemmschiene für Schnittbreitenanpassung
- Handspindel für Neigungsverstellung

Art-Nr.	Bezeichnung	Traktorleistung	Gewicht	€ netto
882301	Dreipunktkopf AT-40	10 - 20 PS	16 kg	322,00
882302	Beetpflug 02A mit Stützrad und Messersech	10 - 20 PS	30 kg	458,00
882303	Schälflug zweifurchig mit Stützrad	10 - 20 PS	44 kg	635,00
882304	Grubber 1,15 m mit 5 Zinken und Stützrädern	10 - 20 PS	70 kg	749,00
882305	Häufelrahmen 80 cm mit 2 Häufelkörpern	10 - 20 PS	40 kg	516,00
882306	Kartoffel-Hebepflug	10 - 20 PS	16 kg	342,00

► Preis 2023 netto zzgl. MwSt. und 184,- Euro Versandkosten in Transportverpackung

VIELFACH - GERÄTESYSTEM 18 - 30 PS

Erweiterbares Anbaugerätesystem für Kleintraktoren



- Dreipunktkopf Kat. 1
- Einsteckhülse für die Anbaugeräte
- Klemmschiene für Schnittbreitenanpassung
- Handspindel für Neigungsverstellung

Art-Nr.	Bezeichnung	Traktorleistung	Gewicht	€ netto
8823110	Dreipunktkopf AT-45	18 - 30 PS	20 kg	351,00
8823112	Beetflug 02B mit Stützrad und Messersech	18 - 30 PS	37 kg	517,00
8823113	Beetflug 01M mit Stützrad und Messersech	25 - 30 PS	45 kg	599,00
8823115	Schälflug zweifurchig mit Stützrad	18 - 30 PS	60 kg	735,00
8823116	Grubber 1,20 m mit 5 Zinken und Stützrädern	18 - 30 PS	86 kg	860,00
8823117	Häufelrahmen 100 cm mit 2 Häufelkörpern	18 - 30 PS	50 kg	599,00
8823118	Kartoffel-Hebeflug	18 - 30 PS	23 kg	426,00

► Preis 2023 netto zzgl.MwSt. und 184,- Euro Versandkosten in Transportverpackung

BEETPFLÜGE ZWEIFURCHIG

Robuste kurz gebaute zweifurchige Beetpflüge für Klein-, Kompakt- und Schmalspurtraktoren.



- Dreipunktanbau Kat. 1
- Spurbreitenanpassung / Vorderfurchenbreiteneinstellung durch Verstellchiene
- Einstellung der Arbeitstiefe über Stahlstützrad / Tiefenkontrollrad
- Pflugkörper mit geschmiedetem Normalschar/Schnabelschar für saubere Furchenräumung
- sehr gute Drehung des Erdbalkens auch bei schweren Böden und langsamen Arbeitsgeschwindigkeiten

Art-Nr.	Modell	PS Bedarf	Arbeitsbreite	Arbeitstiefe	Gewicht	€ netto
882315	BR-05	ab 16	40 cm	15 cm	88 kg	962,00
882316	BR-04	ab 20	45 cm	16 cm	90 kg	970,00
882317	BR-03	ab 25	50 cm	18 cm	100 kg	1.086,00
882318	BR-02A	ab 35	55 cm	20 cm	115 kg	1.256,00
882319	BR-02B	ab 45	60 cm	25 cm	135 kg	1.638,00
882320	BR-01M	ab 50	70 cm	28 cm	210 kg	1.972,00

► Preis 2023 netto zzgl.MwSt. und 186,- Euro Versandkosten in Transportverpackung

VOLLDREHPFLÜGE EINFURCHIG

Mit mechanischer Drehung



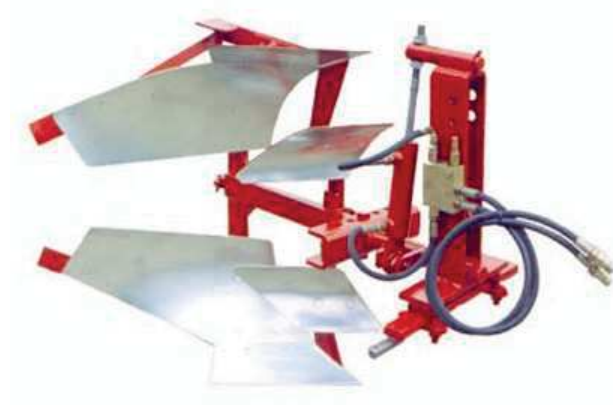
- Dreipunktanbau Kat. 1N
- Schnittbreiten- / Spurbreiteninstellung durch Verstellchiene
- Einstellung der Arbeitstiefe über Stahlstützrad / Tiefenkontrollrad
- Pflugkörper mit geschmiedetem Normalschar/Schnabelschar für saubere Furchenräumung
- sehr gute Drehung des Erdbalkens auch bei schweren Böden und langsamen Arbeitsgeschwindigkeiten
- Vorschäler einstellbar
- Drehung über Handhebel

Art-Nr.	Bezeichnung	PS Bedarf	Arbeitsbreite	Arbeitstiefe	Gewicht	€ netto
8823331	VR-180-03	ab 12	20 cm	18 cm	75 kg	1.054,00
8823332	VR-180-02A	ab 16	22 cm	20 cm	88 kg	1.237,00
8823333	VR-180-02B	ab 20	25 cm	25 cm	120 kg	1.518,00
8823334	VR-180-01M	ab 30	30 cm	30 cm	130 kg	1.687,00

► Preis 2023 netto zzgl.MwSt. und 186,- Euro Versandkosten in Transportverpackung

VOLLDREHPFLÜGE EINFURCHIG

Mit hydraulischer Drehung



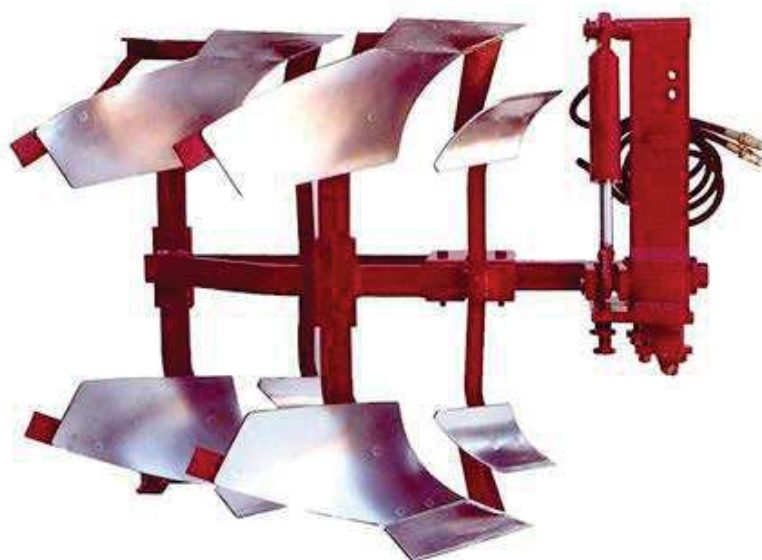
- Dreipunktanbau Kat. 1N
- Schnittbreiten- / Spurbreiteninstellung durch Verstellchiene
- Einstellung der Arbeitstiefe über Stahlstützrad / Tiefenkontrollrad
- Pflugkörper mit geschmiedetem Normalschar/Schnabelschar für saubere Furchenräumung
- sehr gute Drehung des Erdbalkens auch bei schweren Böden und langsamen Arbeitsgeschwindigkeiten
- Vorschäler einstellbar
- Drehung hydraulisch dw mit Umschaltventil

Art-Nr.	Bezeichnung	PS Bedarf	Arbeitsbreite	Arbeitstiefe	Gewicht	€ netto
8823408	VRI-180-03	ab 14	20 cm	18 cm	80 kg	1.566,00
8823409	VRI-180-02A	ab 16	22 cm	20 cm	93 kg	1.743,00
8823410	VRI-180-02B	ab 20	25 cm	25 cm	125 kg	2.024,00
8823411	VRI-180-01M	ab 30	30 cm	30 cm	155 kg	2.403,00
8823412	VRI-180-01C	ab 35	35 cm	30 cm	165 kg	2.553,00

► Preis 2023 netto zzgl.MwSt. und 186,- Euro Versandkosten in Transportverpackung

VOLLDREHPFLÜGE ZWEIFURCHIG

Einfacher und robuster zweifurchiger Volldrehpflug mit hydraulischer Drehung für Kompakttraktoren



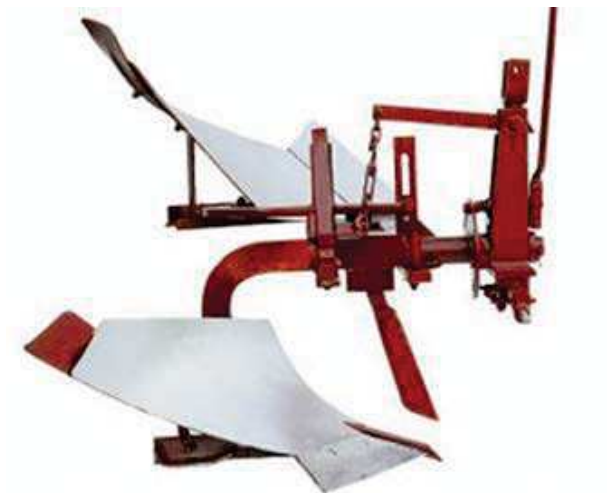
- Dreipunktanbau Kat. 1
- Schnittbreiten- / SpurbreitenEinstellung durch VerstellSchiene
- Pflugkörper mit geschmiedetem Normalschar/Schnabelschar für saubere Furchenräumung
- sehr gute Drehung des Erdbalkens auch bei schweren Böden und langsamen Arbeitsgeschwindigkeiten
- Vorschäler einstellbar
- hydraulische Drehung über 1x dw mit Umschaltventil
- zwei Stahlstützräder / Tiefenkontrollräder einstellbar

Art-Nr.	Modell	PS Bedarf	Arbeitsbreite	Arbeitstiefe	Gewicht	€ netto
8823431	VBI-03	ab 30	50 cm	18 cm	170 kg	3.081,00
8823432	VBI-02A	ab 35	55 cm	20 cm	220 kg	3.571,00
8823433	VBI-02B	ab 45	60 cm	25 cm	250 kg	3.991,00
8823434	VBI-01M	ab 50	66 cm	28 cm	320 kg	4.407,00

► Preis 2023 netto zzgl.MwSt. und 384,- Euro Versandkosten in Transportverpackung

WINKELDREHPFLÜGE / KIPPPFLÜGE

Einfacher und robuster 90° Winkeldrehpflug
für Kompakttraktoren



- Dreipunktanbau Kat. 1
- Schnittbreiten- / Spurbreiteninstellung durch Verstellchiene
- Pflugkörper mit geschmiedetem Normalschar/Schnabelschar für saubere Furchenräumung
- sehr gute Drehung des Erdbalkens auch bei schweren Böden und langsamen Arbeitsgeschwindigkeiten
- Vorschäler einstellbar
- mechanische Drehung, wahlweise hydraulische Drehung über 1x dw mit Umschaltventil
- Stahlstützrad / Tiefenkontrollrad einstellbar

Art-Nr.	Modell	PS-Bedarf	Arbeitsbreite	Arbeitstiefe	Gewicht	€ netto
8823300	VA90-02A	ab 16	22 cm	20 cm	100 kg	1.638,00
8823301	VA90-02B	ab 20	25 cm	25 cm	110 kg	1.819,00
8823302	VA90-01M	ab 30	30 cm	27 cm	130 kg	2.118,00
8823303	VA90-01C	ab 35	30 cm	30 cm	145 kg	2.328,00

► Preis 2023 netto zzgl. MwSt. und 186,- Euro Versandkosten in Transportverpackung

SCHEIBENEGGEN



V-Form mit 2 Wellen



X-Form mit 4 Wellen

- Schnittwinkelverstellung stufenweise über Handsteckbolzen
- vorn gezahnte Scheiben, hinten glatte Scheiben
- Dreipunktbau Kat. 1

optional

- gezahnte oder glatte Scheiben auf allen Scheibenwellen
- Scheiben mit Durchmesser 460, 510 oder 560 mm
- Dreipunkt abklappbar zur Nutzung als Zugdeichsel

Art-Nr.	Modell	Arbeitsbreite	PS Bedarf	Gewicht	€ netto
8823951	FR12-410 V	1,00 m	ab 15	170 kg	1.777,00
8823952	FR14-410 V	1,20 m	ab 20	190 kg	1.870,00
8823953	FR16-410 V	1,37 m	ab 30	220 kg	2.133,00
8823954	FR18-410 V	1,55 m	ab 35	240 kg	2.400,00
8823941	F4-12/460 X	1,20 m	ab 25	230 kg	2.678,00
8823942	F4-16/460 X	1,50 m	ab 35	250 kg	2.939,00
8823943	F4-20/460 X	2,00 m	ab 45	400 kg	4.083,00

► Preis 2023 netto zzgl. MwSt. und 195,- Euro bis 390,- Euro Versandkosten, auch mit hydrl. Seitenverstellung lieferbar

VIELE WEITERE GRÖSSEN AUF ANFRAGE LIEFERBAR!

SAATEGGEN

Robuste kurz angebaute Saategge



- in 3 Sektionen für beste Boden Anpassung
- links und rechts zum Transport einklappbar
- Dreipunkt Kat. 1

Art-Nr.	Modell	PS-Bedarf	Arbeitsbreite	Gewicht	€ netto
8823821	EP28	ab 20	1,60 m	120 kg	890,00
8823822	EP32	ab 20	1,80 m	180 kg	990,00
8823823	EPL40	ab 35	2,00 m	190 kg	1.043,00
8823824	EPL46	ab 40	2,25 m	200 kg	1.157,00
8823825	EPL50	ab 50	2,50 m	210 kg	1.201,00

► Preis 2023 netto zzgl. MwSt. und 195,- Euro Versandkosten, weitere Größen auf Anfrage

FEDERSCHARGRUBBER



Blattfederschargrubber CB



Federschargrubber CS

- Dreipunktanbau Kategorie 1
- Tiefenführung über einstellbare Stützräder
- Grubberzinkenbefestigung am Rahmen über Klemmplatten
- Zinkenabstand frei veränderbar

Art-Nr.	Modell	Arbeitsbreite	Anzahl Schare	PS Bedarf	Gewicht	€ netto
8823751	CB20	1,20 m	5	ab 25	120 kg	848,00
8823752	CB25	1,50 m	7	ab 35	150 kg	957,00
8823780	CS20	1,20 m	5	ab 25	135 kg	903,00
8823781	CS25	1,50 m	7	ab 35	165 kg	1.028,00
88237881			Paar Stahlstützräder			184,00
88237883			Stabwalze 1,20 m			387,00
88237884			Stabwalze 1,50 m			495,00

► Preis 2023 netto zzgl. MwSt. und 195,- Euro Versandkosten, unmontiert in Transportverpackung

TIEFENLOCKERER

Kompakter und robuster Untergrundlockerer
mit Drainagekegel



- Dreipunktanbau Kat. 1
- ein Grindel mit Wechselschar
- Drainagekegel pendelnd
- Abstellstützen

Art-Nr.	Modell	PS Bedarf	Arbeitstiefe	Gewicht	€ netto
8823481	DS-30	ab 30	bis 50 cm	97 kg	1.161,00
8823482	DS-50	ab 50	bis 70 cm	175 kg	1.570,00
8823483	DS-70	ab 70	bis 90 cm	280 kg	2.156,70

► Preis 2023 netto zzgl. MwSt. und 195,- Euro Versandkosten in Transportverpackung

BODENFRÄSEN TILL-RITE T30/40

Hochwertig gefertigte Anbau-Bodenfräse für den gewerblichen Einsatz an Traktoren bis 50 PS



- Arbeitstiefe bis 18 cm
- 4 geschmiedete Messer pro Flansch verschraubt
- Seitenantrieb über stark dimensionierte Kette im Ölbad
- einstellbare Seitenkufen zur Tiefenführung
- stufenlos seitenverschiebbar mit Getriebe-Durchgangswelle
- wahlweise auch rückwärtsdrehend als Umkehrfräse lieferbar
- Gelenkwelle mit Scherbolzensicherung

Art-Nr.	Modell	Arbeitsbreite	Außenbreite	Messer	Gewicht	€ netto
883501	T30-134	85 cm	100 cm	16	135 kg	2.330,00
883502	T30-142	105 cm	120 cm	20	155 kg	2.435,00
883503	T30-150	125 cm	140 cm	24	170 kg	2.590,00
883512	T40-142	105 cm	120 cm	20	165 kg	2.725,00
883513	T40-150	125 cm	140 cm	24	185 kg	2.830,00
883514	T40-158	145 cm	160 cm	28	205 kg	2.945,00
883515	T40-166	165 cm	180 cm	32	235 kg	3.175,00

► Preis 2023 netto zzgl. MwSt. und 284,- Euro Versandkosten in Transportverpackung

UMKEHRFRÄSEN TST

Kompakte Umkehrfräse für Klein- und Schmalspurtraktoren zum professionellen Einsatz im Landschaftsbau, in Gärtnereien, Baumschulen uvm.



- Dreipunktbau Kat. 1 mit längenverstellbaren und pendelnden Unterlenkertaschen
- Getriebeabstimmung 540 U/min
- seitlicher Kettentrieb dauergeschmiert im Ölbad
- Siebrechenzinken einzeln auswechselbar
- Gitterwalze mit Einstellspindel

► optional:

- Aufbausämaschine SMT für Rasenansaat

Art-Nr.	Modell	Arbeitsbreite	Walzenbreite	Gewicht	€ netto
77272821	TST 100	100 cm	121 cm	195 kg	5.365,00
77272822	TST 113	113 cm	132 cm	218 kg	5.725,00
77272823	TST 130	130 cm	150 cm	240 kg	6.260,00
77272824	TST 150	150 cm	170 cm	280 kg	6.740,00

► Preis 2023 netto zzgl. MwSt. und 195,- Euro Versandkosten in Transportverpackung

AUFBAUSÄMASCHINE SMT FÜR RASENANSAAT



- Antrieb / wegeabhängige Dosierung über eigene Gitterwalze
- Saatmengeneinstellung durch Handschieber

Art-Nr.	Modell	Trichterbreite	€ netto
77272831	SMT100 für TST100	110 cm	3.165,00
77272832	SMT113 für TST 113	118 cm	3.445,00
77272832	SMT130 für TST130	134 cm	3.775,00
77272834	SMT150 für TST 150	146 cm	4.215,00

► Preis 2023 netto zzgl. MwSt. und 195,- Euro Versandkosten in Transportverpackung

SPATENMASCHINE

Spatenmaschinen eignen sich hervorragend zur Bearbeitung von verdichteten Böden im Gartenbau, Baumschulen, Gewächshäusern und im Landschaftsbau. Arbeitsgeschwindigkeit 1200 bis 1600 m/h



- Dreipunkt Kategorie 1
- Getriebe für Zapfwelle 540 U/min
- Grabetiefe maximal 20 cm, über Tiefenführungskufen einstellbar
- CE-Schutzvorrichtungen
- Gelenkwelle

optional

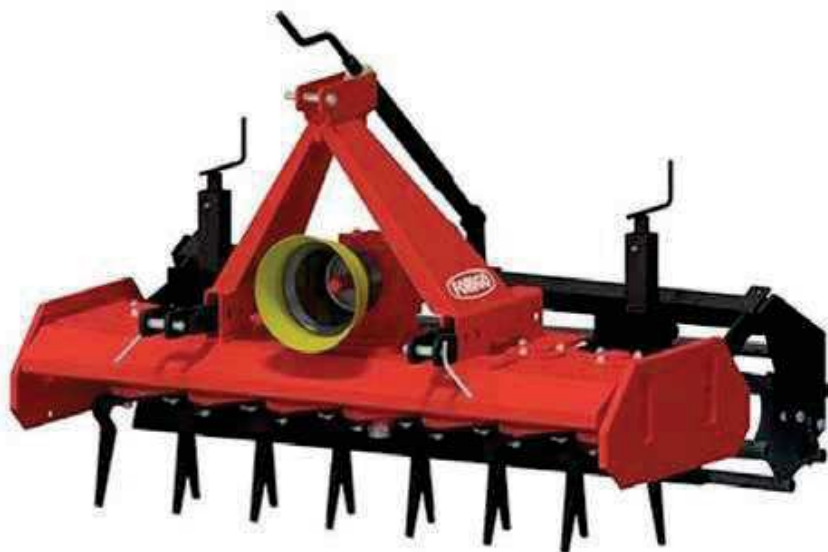
- tiefer gesetztes Getriebe für Traktoren mit niedrigem Zapfwel-
lenausgang

Art-Nr.	Modell	Arbeitsbreite	Spaten	Gewicht	€ netto
881521	V/20-92	83 cm	4	193 kg	4.277,00
881522	V/20-112	108 cm	6	246 kg	5.192,00
881523	V/20-120	114 cm	6	250 kg	5.245,00
881524	V/20-128	119 cm	6	254 kg	5.474,00
881525	V/20-135	130 cm	8	291 kg	6.248,00
881526	V/20-56	150 cm	8	332 kg	6.706,00
881528		Gelenkwelle mit Überlastungskupplung			160,00

► Preis 2023 netto zzgl. MwSt. und 195,- Euro Werks-Versandkosten

KREISELEGGEN

Entwickelt für den Einsatz in Landwirtschaft und Erwerbsgartenbau.



- Dreipunktbaurahmen Kategorie 1
- Getriebe für Zapfwelle 540 U/min
- Kreiseldrehzahl 290 U/min bei 540 U/min
- umkehrbare ZEUS Messerzinken 25 cm lang
- Zinkenträger gegen Verstopfung abgerundet
- Seitenbleche höhenverstellbar und beweglich
- Stabwalze mit zentraler Einstellspindel
- Planierschiene hinten mit zwei Einstellspindeln
- Gelenkwelle mit Scherbolzen
- CE Schutzvorrichtung

optional:

- Glattwalze, Gitterwalze oder Zahnpackerwalze
- Gelenkwelle mit Nockenschaltkupplung
- elektrische Sämaschine

Art-Nr.	Modell	Arbeitsbreite	Anzahl Rotoren	PS Bedarf	Gewicht	€ netto
881711	F61-090	90 cm	4	ab 15	245 kg	4.496,00
881713	F61-130	130 cm	6	ab 25	310 kg	5.216,00
881714	F61-150	150 cm	7	ab 30	330 kg	5.753,00
881715	F61-170	170 cm	8	ab 35	410 kg	6.133,00
881716	F61-190	190 cm	9	ab 40	445 kg	6.580,00
881717	F61-210	210 cm	10	ab 45	475 kg	7.049,00

► Preis 2023 netto zzgl. MwSt. und 185,- bis 295,- Euro Versandkosten, in Transportverpackung

NIVELLIER – KREISELEGGE MTZ

Kompakte Umkehrfräse für Klein- und Schmalspurtraktoren
zum professionellen Einsatz im Landschaftsbau,
in Gärtnereien, Baumschulen uvm.



- Dreipunktanbau Kat. 1 mit längenverstellbaren und pendelnden Unterlenkertaschen
- Getriebeabstimmung 540 U/min
- Getriebewanne dauergeschmiert im Ölbad
- Seitenbleche pendelnd
- einstellbare Planier- / Nivellierschiene vorn und hinten
- Gitterwalze mit Einstellspindel

Optional: Rohrstabwalze, Glattwalze und Aufbausämaschine SMT

Art-Nr.	Modell	Arbeitsbreite	Walzenbreite	ab	Gewicht	€ netto
77272811	MTZ100	0,90 m	1,00 m	14 PS	150 kg	3.860,00
77272812	MTZ120	1,05 m	1,16 m	16 PS	163 kg	4.305,00
77272813	MTZ135	1,22 m	1,32 m	20 PS	205 kg	5.215,00
77272814	MTZ150	1,40 m	1,50 m	25 PS	215 kg	5.710,00
77272815	MTZ170	1,55 m	1,70 m	30 PS	235 kg	6.180,00

► Preis 2023 netto zzgl. MwSt. und 195,- Euro Versandkosten in Transportverpackung

AUFBAUSÄMASCHINE SM FÜR RASENANSAAT



- Antrieb / wegeabhängige Dosierung über eigene Gitterwalze
- Saatmengeneinstellung durch Handschieber

Optional: Rohrstabwalze, Glattwalze

Art-Nr.	?	Modell	Trichterbreite	€ netto
77272816	SM100	für MTZ100	Trichterbreite 1,01 m	2.740,00
77272817	SM120	für MTZ120	Trichterbreite 1,10 m	2.990,00
77272818	SM135	für MTZ135	Trichterbreite 1,18 m	3.305,00
77272819	SM150	für MTZ150	Trichterbreite 1,34 m	3.680,00
77272820	SM150	für MTZ170	Trichterbreite 1,46 m	4.105,00

► Preis 2023 netto zzgl. MwSt. und 195,- Euro Versandkosten in Transportverpackung

NACHSAATMASCHINE GREEN RITE

Kombimaschine aus Lüfter-/Schlitzrotorfräse mit Rasensämaschine und Andruckwalze zum Nachsäen von Grünflächen in einem Arbeitsgang.



- Dreipunktbau Kategorie 1/2
- Getriebe 540 U/min
- Gelenkwelle mit Überlastkupplung
- Sämaschinenantrieb über Heckwalze
- Saatmengenverstellung stufenlos
- wahlweise Schlitzrotor mit 7,5 cm Flanschabstand zur Nachsaat oder Fräsrotor zur Verwendung als Neuansaatmaschine
- Schlitzmesser 7 mm stark oder wahlweise auch 4 mm
- Tiefenführung über stufenlos einstellbare Heckwalze
- wahlweise luftbereifte Fronträder oder auch Front-Glattwalze

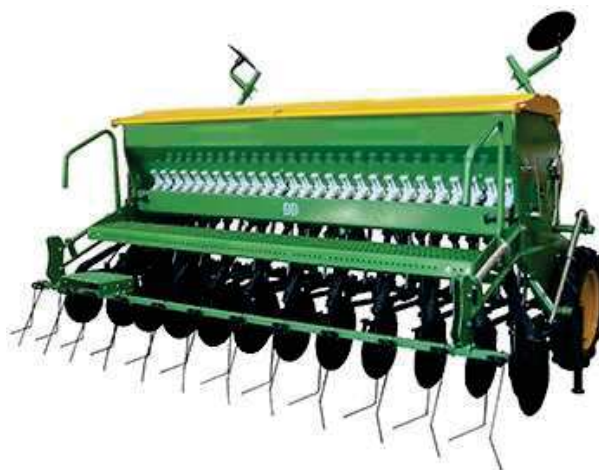


Art-Nr.	Modell	Arbeitsbreite	Gewicht	€ netto
8835911	Green Rite 125	125 cm	412 kg	11.740,00
8835912	Green Rite 145	145 cm	452 kg	13.025,00
8835913	Green Rite 165	165 cm	530 kg	15.055,00
8835914	Green Rite 205	205 cm	680 kg	19.135,00
8835916		luftbereifte Fronträder		426,00
88359171		Front-Glattwalze 125		529,00
88359172		Front-Glattwalze 145		547,00
88359173		Front-Glattwalze 165		630,00
88359174		Front-Glattwalze 205		821,00

► Preis 2023 netto zzgl.MwSt. und Frachtkosten 495,- Euro Werks-Versandkosten

SÄMASCHINE

Klassische mechanische Auf- / Anbausämaschine



- Dreipunktanbau Kat. 1 / 2
- Antrieb einseitig über Bodenrad
- luftbereifte Bodenräder 5.00-15 AS
- Variator im Ölbad
- Schleppschar mit Reihenabstand 12,4 cm
- Saatstriege

Art-Nr.	Modell	Arbeitsbreite	Reihen	Tankvolumen	Gewicht	€ netto/netto
8018721	DSG120	1,20 m	8	170 Liter	310 kg	4.991,00
8018723	DSG160	1,60 m	13	250 Liter	390 kg	5.635,00
8018724	DSG200	2,00 m	17	340 Liter	410 kg	6.842,00
8018725	DSG250	2,50 m	19	445 Liter	520 kg	7.843,00
80187285		Spurlockerer 2x2 Zinken				230,00
80187290		Antrieb doppelseitig				345,00
80187291		Einscheibenschar anstatt Schleppschar pro Stück				121,90
80187292		Zweischeibenschar anstatt Schleppschar pro Stück				154,10
80187294		Spuranreißer mit Handklappung				460,00
80187296		Spuranreißer hydraulisch senkrecht hochklappbar mit 2 Zylindern				1.242,00
80187297		Saatstriege gefedert im Parallelogramm				264,50

► Preis 2023 netto zzgl. MwSt. und 460,- Euro Versandkosten in Transportverpackung